



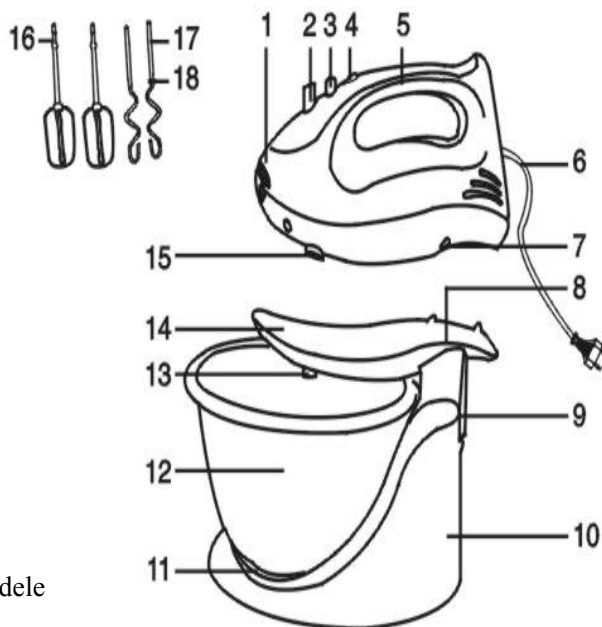
Návod k obsluze a údržbě  
RUČNÍ MIXÉR S MÍSOU SOLID HM201B

Výrobky značky SOLID dodává:

SOLID CZECH a.s., Na Brně 1972, 500 06 Hradec Králové, Česká republika;  
web: [www.solid-czech.cz](http://www.solid-czech.cz)

**Popis spotřebiče:**

1. Motor
2. Tlačítko EJECT
3. Regulátor rychlosti
4. Tlačítko TURBO
5. Rukojeť
6. Síťová šňůra
7. Mechanické pojistky
8. Tři mechanické pojistky
9. Vyklápěcí díl
10. Stojan
11. Pevná deska
12. Šlehací nádoba
13. Otvory pro vložení šlehače nebo hnětací hřídele
14. Základní spodní díl
15. Tvarované prohlubně pro umístění šlehače nebo hnětací hřídele
16. Šlehač
17. Hnětací hřídel
18. Kovová podložka (nástavec s touto podložkou vkládejte vždy do levého otvoru pro tento nástavec- jinak bude míchaná směs přetékat přes metly)



**Technická data:**

- Napájecí napětí: 230 V AC, 50 Hz  
Doba použití: max. 3 minuty + odpočinek 10 minut  
Třída ochrany: II  
Příkon: max. 200 W  
Výkon: 700 – 1500 otáček/ minutu  
Hladina akustického výkonu (dB) (A): ≤ 72 dB (A)  
Zpracovávaná hmota: Potravinářské směsi

**Provozní podmínky:**

Mixér je možné provozovat pouze v prostředích s normálními vlivy dle ČSN 33 2000-3 (běžné domácí a kancelářské prostředí). *Mixér nesmí být uveden v činnost v prostorách s nebezpečím výbuchu a požáru.*

**Obsluha:**

**Před prvním použitím:**

Pozorně prostudujte tento návod. Návod pečlivě uschovejte pro případné další použití. Zabráníte tím možnému poškození způsobenému nesprávným zacházením. Zvláštní pozornost věnujte zejména bezpečnostním pokynům. Pokud přístroj přenecháte někomu jinému, předejte zároveň i tento návod.

Opatrně odstraňte obalový materiál.

Před prvním připojením výrobku do elektrické sítě nejdříve zkontrolujte, že proud a výkon odpovídá parametrům vaší elektrické sítě a že vypínač je v poloze „vypnuto“ - 0.

Těleso přístroje otřete hadříkem navlhčeným ve vodě s přísadou čisticího prostředku. Po očištění povrchy důkladně osušte. Po každém použití hnětací hřídel (17) nebo šlehač (16) demontujte, a očistěte tyto díly horkou vodou a šetrným čisticím prostředkem; tyto díly je možné umýt i v myčce na nádobí. Omyjte nádobu šlehače (12). Nepoužívejte agresivní chemikálie, benzín, rozpouštědla, chemicky ošetřené čisticí utěrky apod. Mohou poškodit těleso přístroje.



## Bezpečnostní pokyny

Mixér je určen pouze pro použití v domácnosti a nehodí se k velkokapacitní přípravě pokrmů. Chybným provozem nebo nesprávným používáním můžete přístroj poškodit a může dojít k úrazu obsluhy nebo jiné osoby. Výrobce nenes odpovědnost za škody způsobené nesprávným použitím nebo chybnou manipulací s výrobkem. Pokud budete míchat příliš dlouho nebo příliš tuhé ingredience, hrozí spálení motoru. Na tyto případy se záruka nevztahuje.

Nepokládejte výrobek ani zástrčku přívodní šňůry do vody ani do jiné kapaliny. Pokud by se přesto výrobek dostal do kontaktu s vodou, okamžitě vytáhněte šňůru ze zásuvky a nechte přístroj zkontrolovat kvalifikovaným servisním technikem. Nedodržením tohoto pokynu může dojít k smrtelnému úrazu elektrickým proudem!



Těleso přístroje se nikdy nepokoušejte otevřít.

Přístroj nepoužívejte, pokud máte mokré ruce, nepokládejte ho na vlhkou podlahu. Pokud je přístroj vlhký, nezapínejte ho. Nedotýkejte se zástrčky mokryma ani vlhkýma rukama.

Šňůru i zástrčku pravidelně kontrolujte. Pokud zjistíte jakékoliv poškození, už ji dále nepoužívejte a vyměňte za jinou. Opravy smí provádět pouze řádně kvalifikovaný pracovník.

Přístroj nepoužívejte, pokud upadl na zem, nebo pokud zjistíte jakékoliv poškození přístroje, šňůry nebo zástrčky. O řešení problémů a opravy závad vždy požádejte kvalifikované pracovníky servisních středisek.

Nepokoušejte se opravovat přístroj sami. Hrozí riziko úrazu elektrickým proudem.

Nenechte šňůru viset přes ostré hrany jiných předmětů a držte ji v dostatečné vzdálenosti od horkých povrchů a otevřeného plamene. Při vytahování šňůry ze zásuvky netahejte za šňůru – uchopte zástrčku rukou a vytáhněte ji.

Jako přídatnou ochranu domácnosti je možné instalovat proudový chránič se jmenovitým vypínacím proudem maximálně 30 mA. Kontaktujte kvalifikovaného elektrikáře.

Zajistěte, aby za šňůru nebo za prodlužovací šňůru nemohla jiná osoba neúmyslně zatáhnout nebo zakopnout, pokud je přístroj v provozu.

Pokud používáte prodlužovací šňůru, musí být vhodného typu vzhledem ke spotřebě zařízení – jinak hrozí přehřátí prodlužovací šňůry nebo zástrčky.

Tento přístroj není určen pro komerční používání ani pro provoz ve venkovním prostředí.

Zapnutý přístroj nikdy nenechávejte bez dozoru.

Děti nevědí, jaké nebezpečí jim hrozí při nesprávném použití elektrického zařízení. Nikdy nenechte děti, aby si hrály s domácími spotřebiči, a nenechávejte je v dosahu elektrických spotřebičů bez dozoru.

Šlehací metly použijte k přípravě lehkých míchaných těst, ke šlehání bílků, šlehačky, kaší, majonéz apod. Mohou být použity též k rozmíchávání omáček, pudinků, prášků. Metly nasadte do otvoru v pohonné jednotce. Otočte s nimi lehce, dokud nezapadnou a zkontrolujte, zda pevně sedí na svém místě.

Hnětací metly použijte k přípravě těžkých druhů těst, ke zpracování pomazánek apod. Nasadte hnětací metly do otvoru v mixeru, otočte s nimi, dokud nezapadnou a zkontrolujte, zda pevně sedí na svém místě. Pokud zařízení není v provozu nebo pokud ho chcete čistit, vytáhněte nejdříve zástrčku ze zásuvky. Pokud je zařízení připojeno do sítě, je na něm nominální napětí. Před vytažením šňůry ze zásuvky nejdříve přístroj vypněte. Šňůru nepoužívejte na přenášení přístroje na jiné místo.

Tento přístroj není určen k používání osobami (včetně dětí) se sníženými fyzickými nebo duševními schopnostmi, se smyslovými poruchami, ani osobami, které nemají dostatečné znalosti a dovednosti k obsluze tohoto přístroje, pokud nepracují pod dohledem a podle pokynů osoby, která odpovídá za jejich bezpečnost. Děti nenechávejte bez dozoru – tento přístroj není hračka.

Nepoužívejte příslušenství, které není součástí této jednotky!

Před uložením nechte přístroj dostatečně vychladnout.

Tento přístroj nepokládejte na horké povrchy ani do blízkosti otevřeného plamene.

Nebezpečí úrazu: Nedotýkejte se hnětací hřídele ani jiných částí, pokud jsou v pohybu!

Před zapnutím odstraňte z dosahu šlehače nebo hnětací hřídele kuchyňské potřeby, kusy oděvů, šňůry, atd. Nepřibližujte se hlavou do bezprostřední blízkosti rotujících částí, hrozí zachycení vlasů.

Před výměnou dílů příslušenství přístroj vždy nejdříve vypněte.

Nenechávejte mixér běžet příliš dlouho. Hrozí přehřátí motoru.

Přístroj vypněte nejpozději po 3 minutách provozu. Před další operací nechte přístroj alespoň 10 minut odpočinout. Hnětení a míchání těsta představuje pro motor velkou zátěž.

Do rotujících tyčí nekládejte vidličky, nože ani jiné podobné předměty.

Po 200 hodinách provozu, nejpozději však za 3 roky, nechejte zkontrolovat pohonnou jednotku v odborném servisu.

Po ukončení životnosti mixéru je nutno mixér likvidovat dle platných zákonů o odpadech.



## Obsluha

**Šlehač:** Šlehače (16) jsou vhodné např. pro smíchání ledové tříště či zmrzliny a šlehačky a také pro mísení těsta, přípravu pyré, směsí z mletého masa, přípravu pudinků a ovocných

moštů.

**Hnětací hřídel:** Hnětací hřídele (17) se používají pro mísení tuhého těsta, např. kynutého těsta.

**Ruční míchání a hnětení:** Rukou pevně uchopte těleso mixéru a připevněte šlehač (16) nebo hnětací hřídel (17) do tvarovaných prohlubní (15) na spodní straně této jednotky:

Na koncích šlehače (16) nebo hnětací hřídele (17) jsou příslušné protikusy, které musí přesně zapadnout do prohlubní v tělese jednotky. Po nalezení správné polohy dílu šlehače (16) nebo hnětací hřídele (17) uslyšíte charakteristické zaklapnutí.

Tip: Při instalaci hnětací hřídele (17) je potřeba hnětací hřídel (17) doplnit kovovou podložkou (18) – na levé straně (viz pozice 15 na obrázku).

Přepínač rychlosti (3) nastavte do polohy 0.

Zástrčku přívodní šňůry (6) zastrčte do zásuvky.

Vložte šlehač (116) nebo hnětací hřídel (17) do směsi materiálu, který se má zpracovat.

Přístroj zapněte tlačítkem pro přepínání rychlosti (3). Šlehač (16) nebo hnětací hřídel (17) se začne otáčet. Materiál začněte míchat nejdříve rychlostí 1 – jinak hrozí, že ingredience rozfouknete do okolního prostoru. Po základním smíchání ingrediencí můžete přejít na vyšší rychlost – pomocí regulátoru rychlosti – spínače (3) zvolte rychlost některou z rychlostí 2 až 5. Rychlost můžete přepínat i za provozu:

Poloha 0	Vypnuto
Poloha 1	Míchání tekutin
Poloha 2	Polévky, omáčky, pudinky
Poloha 3	Máslo, směsi s cukrem, instantní směsi v prášku, lehčí těsta
Poloha 4	Bábovky, mleté maso, kynutá a podobná těsta
Poloha 5	Sníh z bílků, šlehačka, bramborová kaše

Zvláště husté směsi lze zpracovat s využitím funkce TURBO, viz přepínač TURBO (pozice 4 v ilustračním obrázku). V tomto režimu motor poběží na vysoké obrátky. Jakmile přepínač TURBO zase uvolníte, přístroj přejde zpět do rychlosti nastavené předtím. **Tuto funkci nepoužívejte déle než po dobu jedné minuty!**

Po našlehání nebo dohnětení přepněte spínač regulace rychlosti (3) do polohy 0.

Nechte šlehač (16) nebo hnětací hřídele (17) pohyb zcela dokončit! Teprve potom můžete nástroj vytáhnout ze směsi ven. Vytáhněte zástrčku ze zásuvky (6).

Nyní můžete šlehač (16) nebo hnětací hřídel (17) vyndat ze základního tělesa přístroje: pomalu stiskněte tlačítko EJECT (2).

**Šlehání a hnětení v nádobě umístěné na stojanu POZOR! Zástrčka přívodní šňůry (6) nesmí být zasunutá v zásuvce!** Do základního spodního dílu zasuňte jednotku motoru (1). Tři tvarované prohlubně (7) na spodní straně jednotky motoru (1) je potřeba spojit s pojistnými čepy (8) tohoto spodního dílu (14).

Nakloňte výklopný díl (10). Uvidíte dva otvory (13) na spodní straně základního dílu (14). Šlehače (16) nebo hnětací hřídele (17) zasuňte do těchto otvorů (13) a upevněte je k jednotce motoru (1). (viz. Kapitola "Ruční míchání a hnětení").

Nasaďte šlehač (16) nebo hnětací hřídel (17) na pevnou desku (11). Do nádoby (12) vložte směs na těsto.

Dolní díl (14) pod nádobou lehce dotáhněte. Šlehače (16) nebo hnětací hřídele (17) jsou teď umístěny uvnitř šlehací nádoby (12).

Přepínač rychlosti (3) nastavte do polohy 0.

Zástrčku přívodní šňůry (3) zastrčte do zásuvky.

Jednotku zapněte a zamíchejte těsto, viz popis v kapitole "Ruční míchání a hnětení".

Na konci procesu míchání /hnětení přepněte spínač regulace rychlosti (3) do polohy 0. Nechte šlehač (16) nebo hnětací hřídel (17) pohyb zcela dokončit! Vytáhněte zástrčku ze zásuvky (6).

Zvedněte dolní desku (14) a oddělte šlehací nádobu (12) od základní jednotky.

Výrobce ani dodavatel nezodpovídají za škody způsobené neodbornou nebo nesprávnou montáží či nedodržením instrukcí uvedených v tomto Návodu k použití.

Po ukončení životnosti šlehače je nutno šlehač likvidovat dle platných zákonů o odpadech.

#### POZNÁMKA:

Technické parametry zařízení se mohou měnit bez předchozího upozornění. Obrázky v návodě jsou pouze ilustrativní. Chyby v tisku vyhrazeny.

**CZ**

**Likvidace odpadu:**



Elektrické zařízení z domácností: Nechcete-li váš elektrický přístroj dále používat, odevzdejte ho prosím na veřejném místě určeném pro tyto účely, nebo na místě jejich zpětného odběru. Elektrické přístroje v žádném případě nevhazujte do nádob s netříděným odpadem (viz zobrazený symbol přeškrtnuté popelnice). Další pokyny k likvidaci: Odevzdejte přístroj ve stavu, který umožní jeho pozdější recyklaci nebo znehodnocení. Baterie předem odstraňte a zabraňte poškození nádob obsahujících tekutiny. Elektrické přístroje mohou obsahovat škodliviny. Při špatné manipulaci nebo při poškození přístroje může při jeho pozdější recyklaci dojít k poškození zdraví nebo znečištění životního prostředí.

**ZÁRUČNÍ LIST**

**Záruční a pozáruční servis zajišťuje:**

**ATV Moravia s. r. o.**  
**Kšírova 45, 619 00 Brno, Česká republika**  
**tel/fax.: 541 249 327**  
**email: [opravy@atv-servis.cz](mailto:opravy@atv-servis.cz)**  
**[www.atv-servis.cz](http://www.atv-servis.cz)**

Záruku lze uplatnit pouze na výrobní vady. Do výrobku nesmí být provedeny žádné úpravy a změny. Záruku nelze uplatnit na vady způsobené nesprávným používáním, které je v rozporu s návodem a vady způsobené vyšší mocí (např. živelné pohromy...). Výrobky k záruční a pozáruční opravě se přijímají pouze v čistém a kompletním stavu. Standardní záruka je poskytována po dobu 24 měsíců od data zakoupení výrobku spotřebitelem. Záruka je poskytována na základě předložení záručního listu a dokladu o zakoupení výrobku s typovým označením výrobku, datem prodeje a razítkem prodejny.

Typ výrobku:.....

Datum prodeje:.....

Razítko a podpis prodejce:.....

Datum reklamace:.....

Zjištěná závada:.....