

Technické parametry antény:

1. Zisk	6-12 k.	3,5-6 dB
	21-60 k.	7-10,5 dB
2. P/Z poměr		16-25 dB
3. Výst. impedance		75 Ω
4. Výška		45 cm
5. Šířka		60 cm
6. Hmotnost		0,8 kg

Záruční list

Dovozce poskytuje záruku na tuto anténu po dobu 24 měsíců od data prodeje.

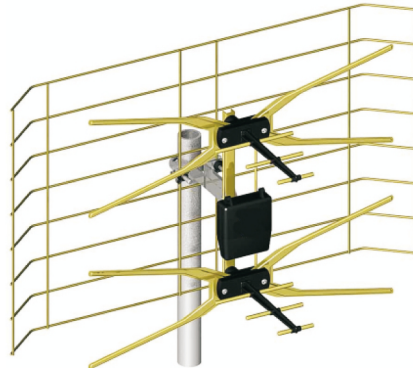
Datum prodeje:

.....

Prodejce:

.....

Dovozce: Solight, s.r.o., Na Brně 1972, Hradec Králové, 500 06



Anténa TV 6-60
ASP-2 sym. člen

SOLIGHT

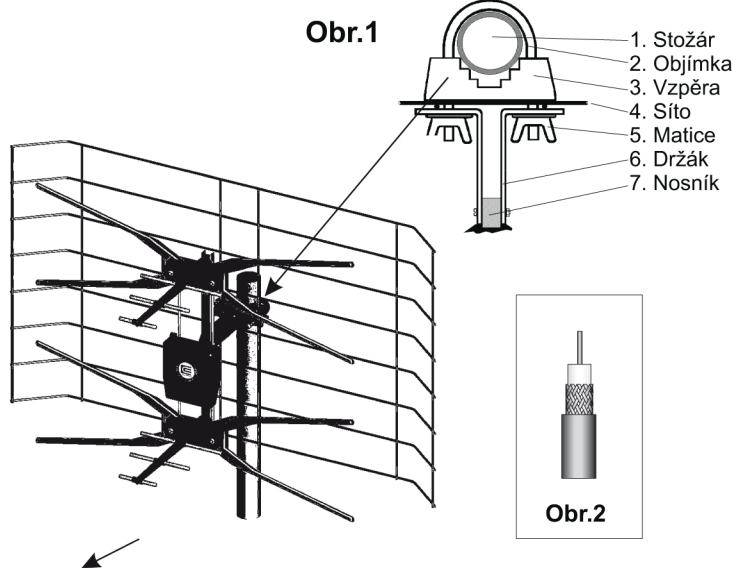
Obj.č.
HN14



8 595092 102517

Návod k montáži:

- Připravte držáky (6) na nosníku (7) podle obr.1.
- Odšroubujte matice (5) a sejměte objímku (2).
- Objímku (2) přiložte na anténní stožár (1), přidejte vzpěru (3), potom síto antény (4) a dále držáky (6). Šroubovákem poté všechno dotáhněte.
- Upravte konec koaxiálního kabelu podle obr.2.
- Otevřete kryt anténní krabičky a přišroubujte koaxiální kabel do svorek symetrizačního členu podle obr.3. Uzavřete kryt anténní krabice.
- Na druhý konec kabelu připevněte anténní konektor zasuňte ho do anténní zdičky televizoru.
- Připevněte k anténě doplňkové prvky podle obr.1.
- Nastavte směr nejlepšího příjmu a dotáhněte matice.
- Pokud anténu nebudete upevňovat na anténní stožár, upravte držáky podle obrázku č. 4.



Obr.4