

CZ Návod k použití pro digitální venkovní anténu Solight HN49

Vážený zákazníku, děkujeme za zakoupení našeho výrobku. Pozorně si přečtěte následující pokyny a dodržujte je, aby vám sloužil bezpečně a k plné spokojenosti. Předejdete tak jeho nesprávnému použití či poškození. Zabraňte neodborné manipulaci s tímto přístrojem a vždy dodržujte zásady používání elektrospotřebičů. Návod k použití pečlivě uschovejte. Výrobek by měla používat pouze dospělá osoba. Zamezte blízkosti či dotykům s domácí a výpočetní elektronikou.

Popis

- Anténa pro příjem DVB-T a DVB-T2 TV signálu v kvalitě FullHD
- Vestavěný zesilovač
- Otáčení o 180° vodorovně
- Anténa může být instalována stožár nebo na zábradlí balkonu
- Odolná proti povětrnostním vlivům a UV záření

Technické údaje

- Frekvence: UHF 470 - 860 MHz
- Kanály: 21. - 69.
- Zisk: 38-40dB
- Zabudované šumové filtry
- Polarizace: vodorovná
- Vstupní napětí zdroje: AC 230V, 50Hz
- Výstupní impedance: 75Ohm
- Napájení zesilovače: DC 12V/50mA



Instalace

Prostrčte U šroub do montážního úchytu, obr. 1. Montážní úchyt následně připevněte k anténě, obr. 2. Poté nasadte na stožár nebo zábradlí a pevně dotáhněte křídlové matice, obr. 3. Nakonec zašroubujte anténní kabel s F-konektorem do antény a nasadte voděodolný kryt, obr.4.

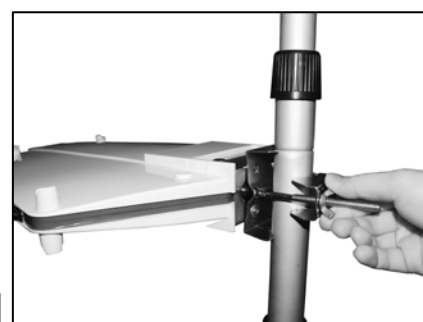
obr. 1



obr. 2



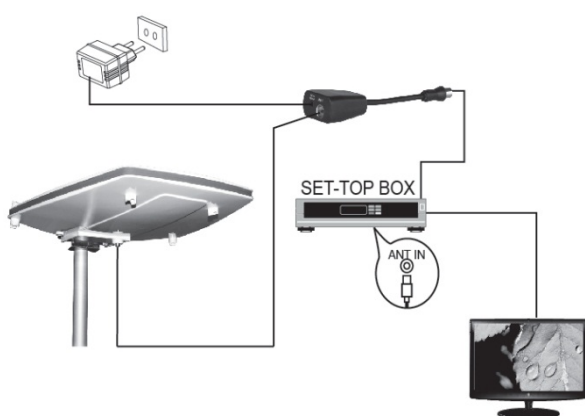
obr. 3



obr. 4



Zapojení



Zapojte signální kabel z antény do konektoru pro vstup signálu na napájecí výhybce, zapojte výstupní konektor napájecí výhybky do přijímací digitálního vysílání, spojte síťový adaptér s napájecí výhybkou a připojte do elektrické zásuvky. Na závěr spojte TV a přijímací digitálního vysílání.



Zapojte signální kabel z antény do konektoru pro vstup signálu na napájecí výhybce, zapojte výstupní konektor napájecí výhybky do TV, spojte síťový adaptér s napájecí výhybkou a připojte do elektrické zásuvky.