

## SK Návod na použitie pre digitálnu izbovú anténu Solight HN49

Vážený zákazník, ďakujeme za kúpu nášho výrobku. Pozorne si prečítajte nasledujúce pokyny a dodržujte ich, aby vám slúžil bezpečne a k plnej spokojnosti. Predídete tak jeho nesprávnemu použitiu či poškodeniu. Zabráňte neodbornej manipulácii s týmto prístrojom a vždy dodržujte zásady používania elektrospotrebičov. Návod na použitie starostlivo uschovajte. Výrobok by mala používať iba dospelá osoba. Zamedzte blízkosti či dotykom s domácou a výpočtovou elektronikou.

### Popis

- Anténa prijíma pozemné digitálne vysielanie v obrazovej kvalite
- Full HD 1080
- Vstavaný zosilňovač
- Otáčanie o 180° vodorovne
- Anténa môže byť inštalovaná na stenu, stožiar alebo na zábradlie
- balkóna
- Odolná proti poveternostným vplyvom a UV žiareniu

### Technické údaje

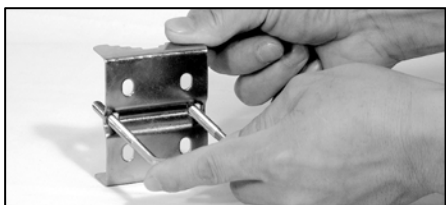
- Frekvencia: UHF 470 - 860 MHz
- Kanály: 21. - 69.
- Zisk: 38-40dB
- Zabudované šumové filtre
- Polarizácia: vodorovná
- Vstupné napätie zdroja: AC 230V, 50Hz
- Výstupná impedancia: 75Ohm
- Napájanie zosilňovača: DC 12V/50mA



### Inštalácia

Prestrčte U skrutku do montážneho úchytu, obr 1. Montážny úchyt následne pripevnite k anténe, obr 2. Potom nasadte na stožiar alebo zábradlie a pevne dotiahnite krídlové matice, obr 3. Nakoniec zaskrutkujte anténny kábel do antény a nasadte vodeodolný kryt, obr.4.

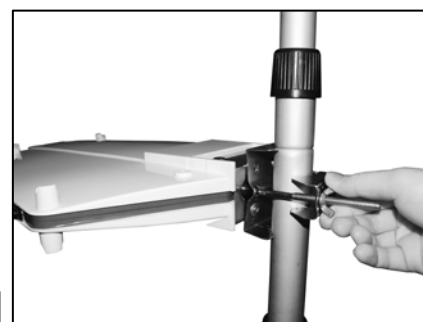
obr. 1



obr. 2



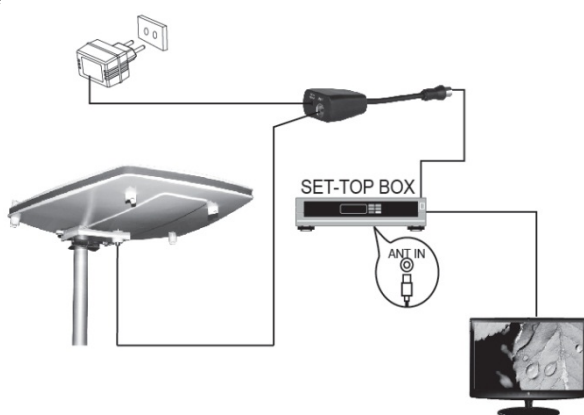
obr. 3



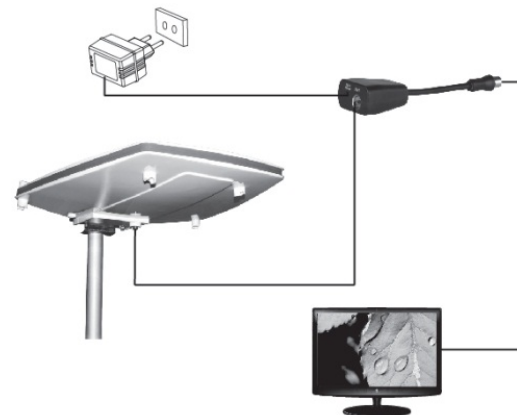
obr. 4



### Zapojenie



Zapojte signálny kábel z antény do konektora na vstup signálu na napájacej výhybke, zapojte výstupný konektor napájacie výhybky do prijímaca digitálneho vysielania, spojte sieťový adaptér s napájací výhybkou a pripojte do elektrickej zásuvky. Na záver spojte TV a prijímac digitálneho vysielania.



Zapojte signálny kábel z antény do konektora na vstup signálu na napájacej výhybke, zapojte výstupný konektor napájacie výhybky do TV, spojte sieťový adaptér s napájací výhybkou a pripojte do elektrickej zásuvky.