

## CZ Návod k instalaci venkovní antény Solight HN51

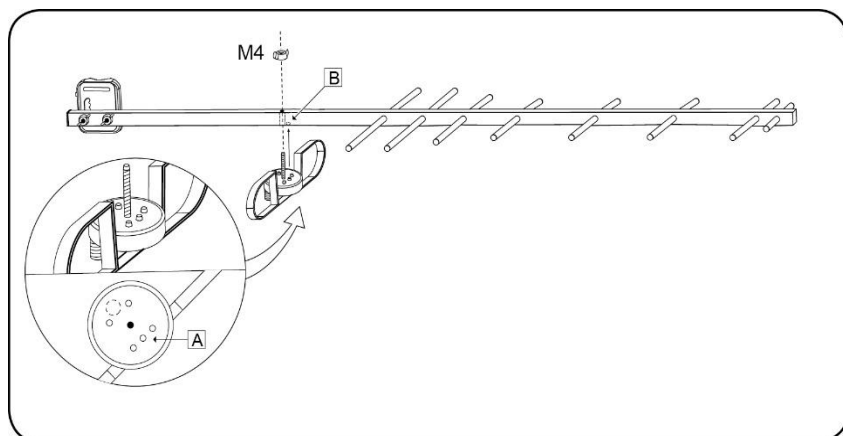
Vážený zákazníku, děkujeme za zakoupení našeho výrobku. Pozorně si přečtete následující pokyny a dodržujte je, aby vám sloužil bezpečně a k plné spokojenosti. Předejdete tak jeho nesprávnému použití či poškození. Zabraňte neodborné manipulaci s tímto přístrojem. Návod k použití pečlivě uschovejte. HN51 je anténa pro příjem pozemní digitální televize DVB-T v rozsahu UHF.



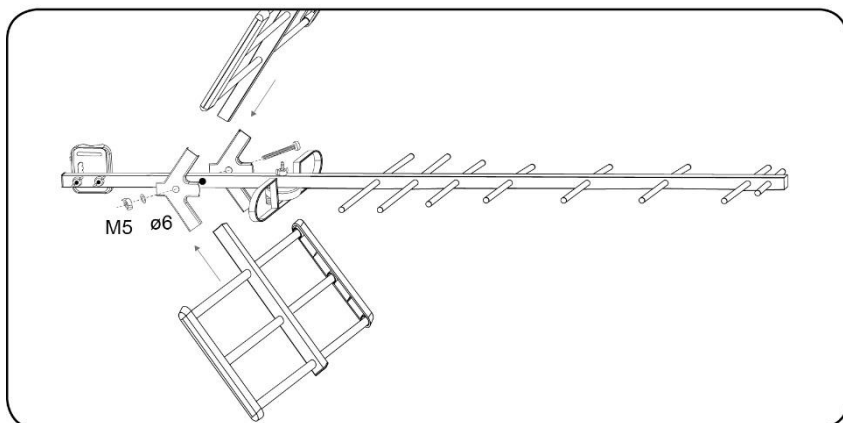
### Technické parametry:

Frekvence:	470 – 862Mhz
Rozsah kanálů:	21. – 69.
Impedance:	75Ohm
Zisk:	14 – 16dB
F/B poměr:	12 – 13dB

### Sestavení antény



1. Uvolněte křídlovou matici z dipólového přijímače a nasadte jej na hlavní nosník. Dbejte, aby čepy na dipólovém přijímači (A) byly ve správných otvorech na hlavním nosníku (B).
2. Dipólový přijímač upevněte křídlovou maticí M4.



1. Připevněte držáky reflektorů, pomocí šroubu M5x30, podložky 6mm a M5 křídlové matice. Neutahujte.
2. Vložte reflektory do nosníků a dotáhněte.

