

SK Návod na inštaláciu vonkajšej antény Solight HN51

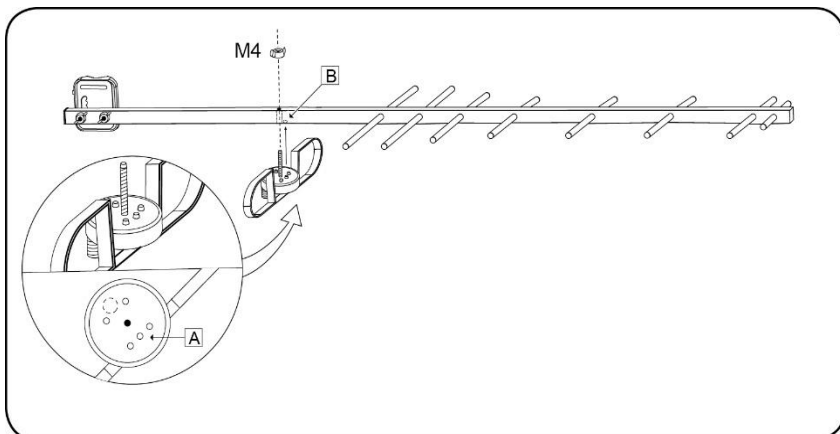
Vážený zákazník, ďakujeme za zakúpenie nášho výrobku. Pozorne si prečítajte nasledujúce pokyny a dodržujte ich, aby vám slúžil bezpečne a k plnej spokojnosti. Predídete tak jeho nesprávnemu použitiu či poškodeniu. Zabráňte neodbornej manipulácii s týmto prístrojom. Návod na použitie starostlivo uschovajte. HN51 je anténa pre príjem pozemnej digitálnej televízie DVB-T v rozsahu UHF.



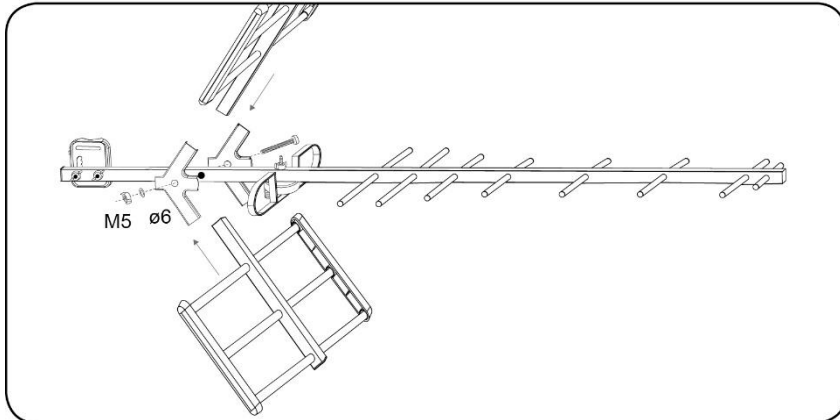
Technické parametre:

Frekvencia:	470 – 862Mhz
Rozsah kanálov:	21. – 69.
Impedancia:	75Ohm
Zisk:	14 – 16dB
F/B pomer:	12 – 13dB

Zostavenie antény



1. Uvoľnite krídlovú maticu z dipólového prijímača a nasadte ho na hlavný nosník. Dbajte, aby čapy na dipólovom prijímači (A) boli v správnych otvoroch na hlavnom nosníku (B).
2. Dipólový prijímač upevnite krídlovou maticou M4.



1. Pripevnite držiaky reflektorov, pomocou skrutky M5x30, podložky 6mm a M5 krídlové matice. Neutahujte.
2. Vložte reflektory do nosníkov a dotiahnite.

