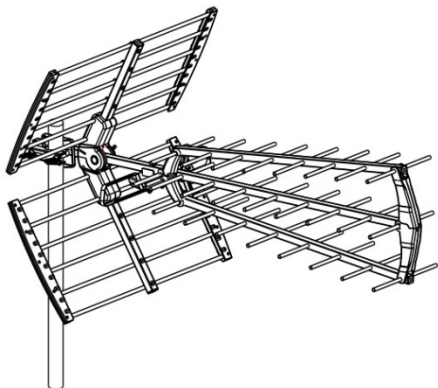


## CZ Návod k instalaci venkovní antény Solight HN53-LTE

Vážený zákazníku, děkujeme za zakoupení našeho výrobku. Pozorně si přečtěte následující pokyny a dodržujte je, aby vám sloužil bezpečně a k plné spokojenosti. Předejdete tak jeho nesprávnému použití či poškození. Zabraňte neodborné manipulaci s tímto přístrojem. Návod k použití pečlivě uschovejte. HN53 je anténa pro příjem pozemní digitální televize DVB-T v rozsahu UHF.



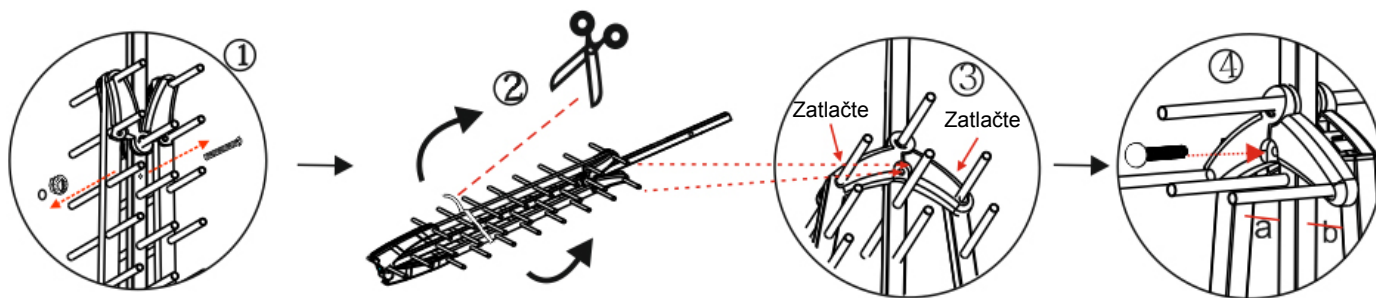
### Technické parametry:

Frekvence:	470 – 790 Mhz
Rozsah kanálů:	21. – 60.
Impedance:	75 Ohm
Zisk:	16 – 17 dB
F/B poměr:	28dB

**VAROVÁNÍ:** Na obrázku A je vyznačeno, že po přestříhnutí vázací pásky se ramena antény automaticky rozloží. Proto při přestřihávání vázací pásky držte ramena u sebe a poté je s opatrností uvolněte.

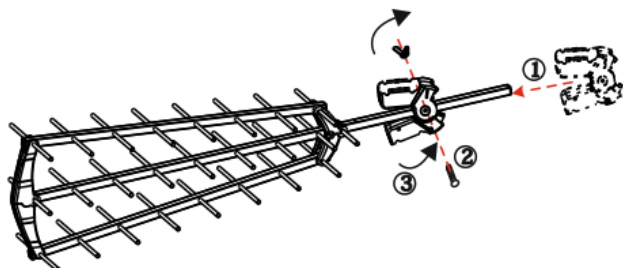
### Instrukce k sestavení:

(A)



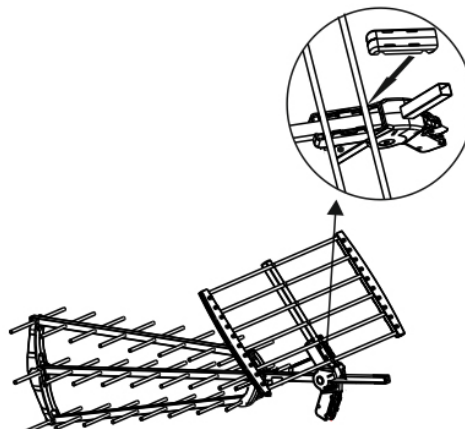
1. Odšroubujte šroub z konstrukce (1)
2. Přestříhnete vázací pásku. Dbejte zvýšené opatrnosti.(2)
3. Nastavte úhel směrovače tak, abyste ho mohli zajistit šroubem (3)
4. Prostrčte a dotáhněte zajišťovací šroub (4)

(B)



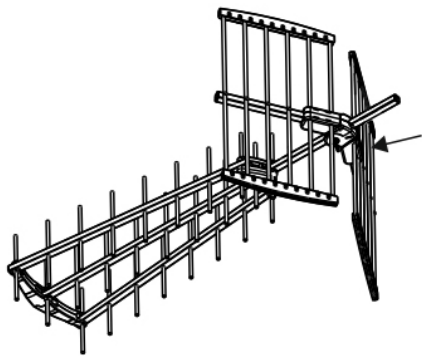
1. Namontujte držák reflektoru ve směru dle obrázku výše.
2. Zafixujte držák reflektoru šroubem
3. Rozložte držák reflektoru

(C)



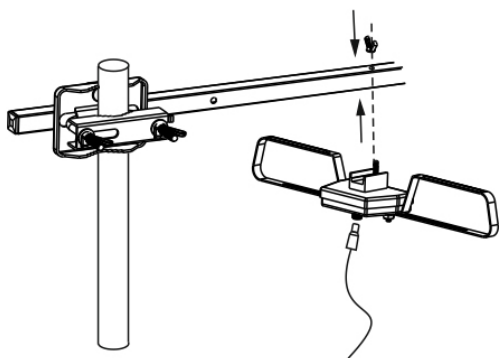
Zasuňte reflektor do držáku a nasadte kryt dle obrázku výše. Reflektory jsou smontované, stačí je pouze rozložit a zafixovat polohu.

(D)



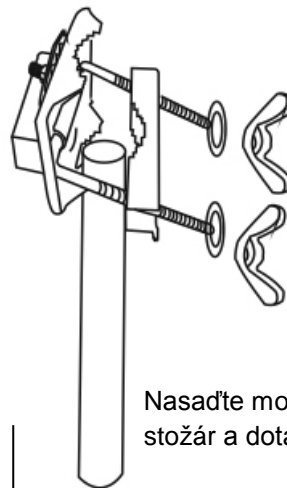
Sestavte dva reflektory dle obrázku výše.

(F)



Nasadte dipólový přijímač na hlavní nosník antény a zapojte do něho koaxiální kabel.

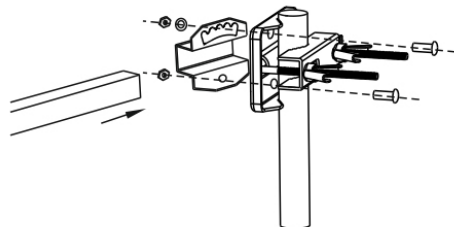
(E)



Nasadte montážní úchyt antény na stožár a dotáhněte maticemi



Odšroubujte šrouby z držáku antény



Připevněte držák antény na montážní úchyt dle obrázku. Prostrčte nosník antény a dotáhněte šrouby. Anténu lze vertikálně naklopit dle potřeby pomocí horního šroubu v ozubené drážce držáku antény.