

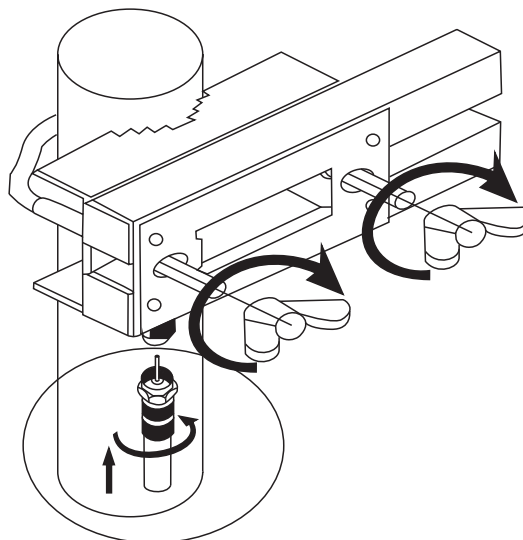
Vážený zákazníku, děkujeme za zakoupení našeho výrobku. Pozorně si přečtete následující pokyny a dodržujte je, aby vám sloužil bezpečně a k plné spokojenosti. Předejdete tak jeho nesprávnému použití či poškození. Zabraňte neodborné manipulaci s tímto přístrojem a vždy dodržujte zásady používání elektrospotřebičů. Návod k použití pečlivě uschovejte. Výrobek by měla používat pouze dospělá osoba. Zamezte blízkosti či dotykům s domácí a výpočetní elektronikou.

Frekvenční rozsah: **470-862 MHz**
Rozsah kanálů: **21. - 69.**
Impedance: **75 Ohm**

Zisk antény: **8 dB**
Délka: **410 mm**
Zapojení: **F konektor**

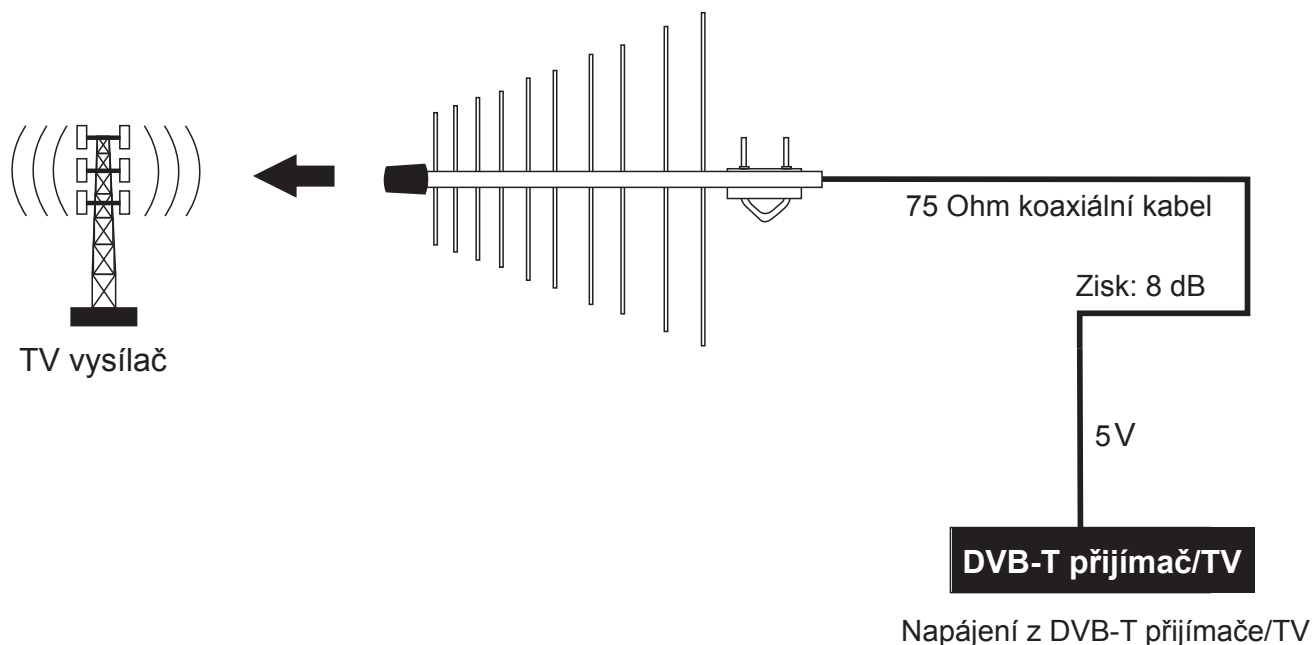
Montáž

1. Umístěte držák antény na sloup a dotáhněte křídlovými maticemi.
2. Zašroubujte F konektor na kabelu do zdířky na anténě a překryjte voděodolným gumovým krytem.



Zapojení do DVB-T přijímače nebo TV

1. Zapojte signální koaxiální kabel z antény do DVB-T přijímače nebo TV.
2. Nastavte přijímač nebo TV tak, aby napájel anténu.



! Nezapomeňte zapnout napájení externí antény na vašem DVB-T přijímači nebo TV.

! Důležité: Anténa musí být s DVB-T tunerem nebo TV připojena napřímo. V případě použití přídavného anténního rozbočovače, zásuvky nebo zesilovače, není 100% funkčnost zaručena.

! Anténa má vertikální i horizontální polarizaci, odpovídající způsobu montáže. Při montáži ve svislém směru je polarizace vertikální, při montáži ve vodorovném směru je polarizace horizontální.