

SK Návod na použitie pre vonkajšiu DVB-T anténu Solight HN54



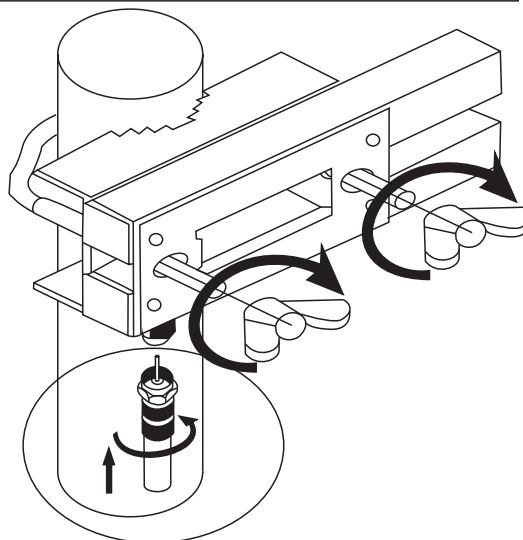
Vážený zákazník, ďakujeme Vám za kúpu nášho výrobku. Pozorne si prečítajte nasledujúce pokyny a dodržujte ich, aby Vám slúžil bezpečne a k plnej spokojnosti. Predídete tak jeho nesprávnemu použitiu či poškodeniu. Zabráňte neodbornej manipulácii s týmto prístrojom a vždy dodržujte zásady používania elektrospotrebičov. Návod na použitie si starostlivo uschovajte. Výrobok by mala používať iba dospelá osoba. Zabráňte blízkosti či dotykom s domácou a výpočtovou elektronikou.

Frekvenčný rozsah: **470-862 MHz**
Rozsah kanálov: **21. - 69.**
Impedancia: **75 Ohm**

Zisk antény: **8 dB**
Dĺžka: **410 mm**
Zapojenie: **F konektor**

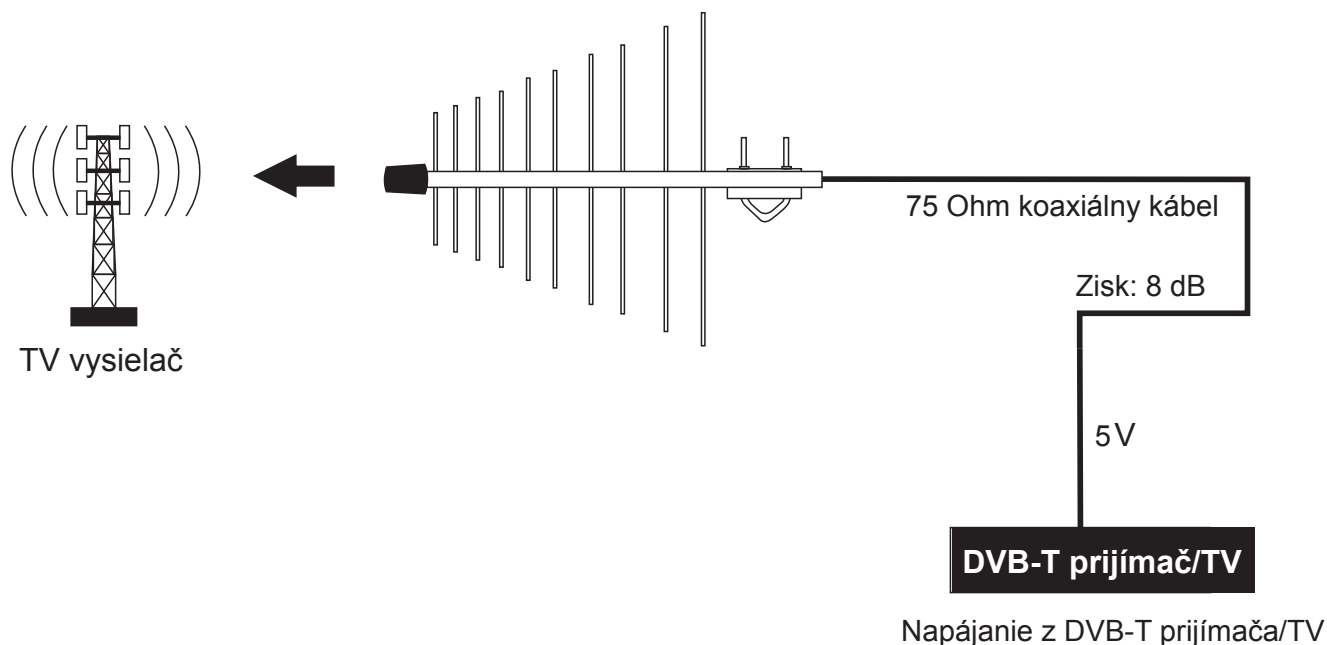
Montáž

1. Umiestnite držiak antény na stĺp a dotiahnite krídlovými maticami.
2. Zaskrutkujte F konektor na kábli do zdievky na anténe a prekryte vodeodolným gumovým krytom.



Zapojenie do DVB-T prijímača alebo TV

1. Zapojte signálový koaxiálny kábel z antény do DVB-T prijímača alebo TV.
2. Nastavte prijímač alebo TV tak, aby napájal anténu.



! Nezabudnite zapnúť napájanie externej antény na vašom DVB-T prijímači alebo TV.

! Dôležité: Anténa musí byť s DVB-T tunerom alebo TV pripojená na priamo. V prípade použitia prídavného anténneho rozbočovača, zásuvky alebo zosilňovača, nie je 100% funkčnosť zaručená.

! Anténa má vertikálnu aj horizontálnu polarizáciu, zodpovedajúce spôsobu montáže. Pri montáži vo zvislom smere je polarizácia vertikálna, pri montáži vo vodorovnom smere je polarizácia horizontálna.