

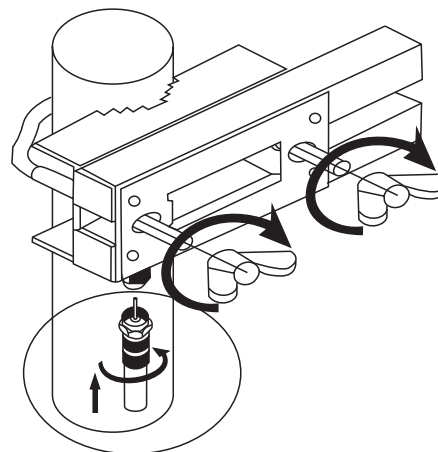
Vážený zákazníku, děkujeme za zakoupení našeho výrobku. Pozorně si přečtete následující pokyny a dodržujte je, aby vám sloužil bezpečně a k plné spokojenosti. Předejdete tak jeho nesprávnému použití či poškození. Zabraňte neodborné manipulaci s tímto přístrojem a vždy dodržujte zásady používání elektrospotřebičů. Návod k použití pečlivě uschovejte. Výrobek by měla používat pouze dospělá osoba. Zamezte blízkosti či dotykům s domácí a výpočetní elektronikou.

Frekvenční rozsah: **470-862 MHz**
 Rozsah kanálů: **21. - 69.**
 Impedance: **75 Ohm**
 Zapojení: **F konektor**

Zisk při napájení z TV (5V): **19,5 dB**
 Zisk při napájení z externího adaptéru: **22 dB**
 Délka: **410 mm**

Montáž

- Umístěte držák antény na sloup a dotáhněte křídlovými maticemi.
- Zašroubujte F konektor na kabelu do zdířky na anténě a překryjte voděodolným gumovým krytem.



Zapojení do DVB-T přijímače nebo TV

Napájení z napájecího zdroje

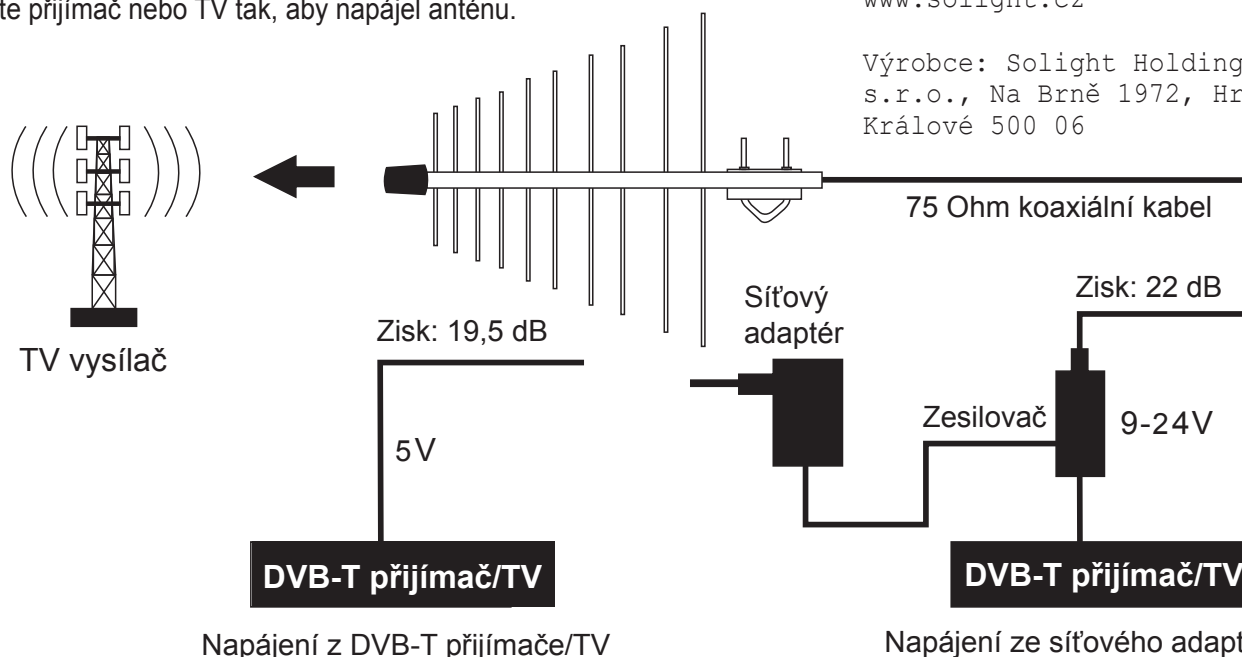
- Zapojte signální koaxiální kabel z antény do konektoru pro vstup signálu na zesilovači.
- Zapojte výstupní konektor zesilovače do DVB-T přijímače nebo TV.
- Spojte síťový adaptér se zesilovačem a připojte do elektrické zásuvky.

Napájení z DVB-T přijímače nebo TV

- Zapojte signální koaxiální kabel z antény do DVB-T přijímače nebo TV.
- Nastavte přijímač nebo TV tak, aby napájel anténu.

Na výrobek je vystaveno CE prohlášení o shodě v souladu s platnými předpisy. Na vyžádání u výrobce: info@solight.cz, případně ke stažení na www.solight.cz

Výrobce: Solight Holding, s.r.o., Na Brně 1972, Hradec Králové 500 06



Napájení z DVB-T přijímače/TV

Napájení ze síťového adaptéru

! Napájte-li anténu z DVB-T přijímače nebo z digitální TV, nezapomeňte na daném zařízení zapnout napájení externí antény.

! Důležité: Anténa musí být s DVB-T přijímačem, TV, nebo s napájecím zdrojem připojena napřímo. V případě použití přídavného anténního rozbočovače, zásuvky nebo zesilovače, není zaručena 100% funkčnost.

! Anténa má vertikální i horizontální polarizaci, odpovídající způsobu montáže. Při montáži ve svislém směru je polarizace vertikální, při montáži ve vodorovném směru je polarizace horizontální.