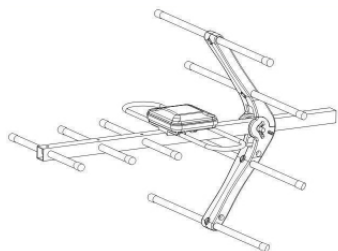


CZ Návod k instalaci venkovní antény Solight HN56

Vážený zákazníku, děkujeme za zakoupení našeho výrobku. Pozorně si přečtete následující pokyny a dodržujte je, aby vám sloužil bezpečně a k plné spokojenosti. Předědte tak jeho nesprávnému použití či poškození. Zabraňte neodborné manipulaci s tímto přístrojem. Návod k použití pečlivě uschovejte. HN56 je anténa pro příjem pozemní digitální televize DVB-T v rozsahu UHF.



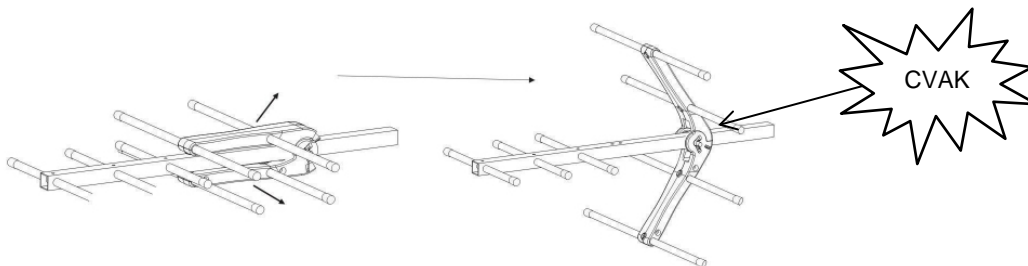
Technické parametry:

Frekvence:	500 – 862 Mhz
Rozsah kanálů:	22. – 69.
Impedance:	75 Ohm
Zisk:	7 – 9 dB
F/B poměr:	16dB

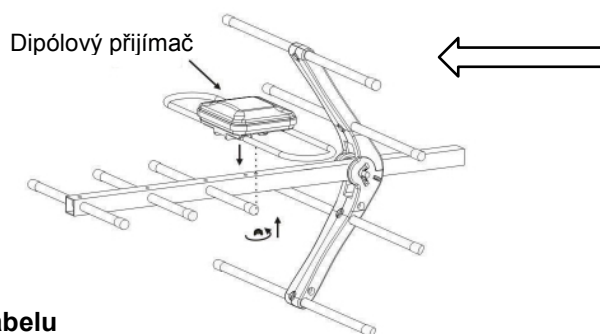
Nastavení reflektorů a montáž dipólového přijímače

Anténa je dodávána se sklopenými reflektory a demontovaným dipólovým přijímačem. Její sestavení je však snadné a vyžaduje dva kroky.

1. Opatrně roztáhněte reflektory do polohy, jak je vyobrazeno na ilustraci níže. Je potřeba vyvinout menší tlak, aby západky s cvaknutím zapadly a zajistily reflektory v rozevřené pozici.



2. Dipólový přijímač má zespodu šroub. Ten zasuňte do otvoru, který je blíže k reflektorům na hlavním nosníku antény. Při pohledu zezadu, jak ukazuje šipka, bude anténní konektor na dipólovém přijímači vpravo. Poté zajistěte křídlovou matkou.



Montáž držáku na sloup a připevnění kabelu

Nasuňte hlavní nosník do držáku. Nasadte anténu s držákem na sloup a dotáhněte křídlové matky. Poté do dipólového přijímače zasuňte koaxiální kabel.

