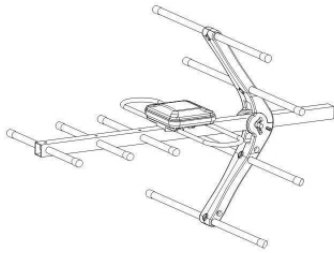


SK Návod k inštalácii vonkajšej antény Solight HN56

Vážený zákazník, ďakujeme Vám za zakúpenie nášho výrobku. Pozorne si prečítajte nasledujúce pokyny a dodržujte ich, aby Vám slúžil bezpečne a k plnej spokojnosti. Predídete tak jeho nesprávnemu použitiu či poškodeniu. Zabráňte neodbornej manipulácii s týmto prístrojom. Návod na použitie si starostlivo uschovajte. HN56 je anténa pre príjem pozemnej digitálnej televízie DVB-T v rozsahu UHF.



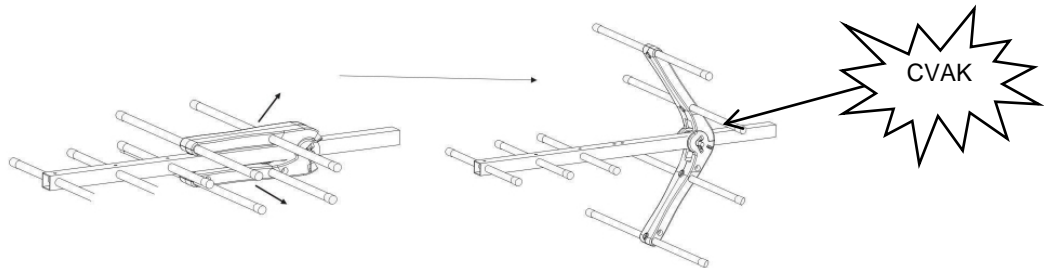
Technické parametre:

Frekvencie:	500 – 862 Mhz
Rozsah kanálov:	22. – 69.
Impedancia:	75 Ohm
Zisk:	7 – 9 dB
F/B pomer:	16dB

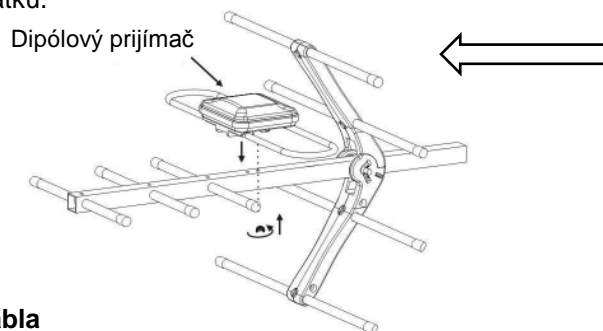
Nastavenie reflektorov a montáž dipólového prijímača

Anténa je dodávaná so sklopenými reflektormi a demontovaným dipólovým prijímačom. Jej zostavenie je však ľahké a vyžaduje si dva kroky.

1. Opatrne rozťahnite reflektory do polohy, ako je zobrazené na ilustrácii nižšie. Je potrebné vyvinúť menší tlak, aby západky zacvaknutím zapadli a zaistili reflektory v rozťahnutej pozícii.



2. Dipólový prijímač má zospodu skrutku. Tú zasuňte do otvoru, ktorý je bližšie k reflektorom na hlavnom nosníku antény. Pri pohľade zozadu, ako ukazuje šípka, bude antény konektor na dipólovom prijímači vpravo. Potom zaistíte krídlovú matku.



Montáž držiaka na stĺp a pripevnenie kábla

Nasuňte hlavný nosník do držiaka. Nasadte anténu s držiakom na stĺp a dotiahnite krídlové matky. Potom do dipólového prijímača zasuňte koaxiálny kábel.

