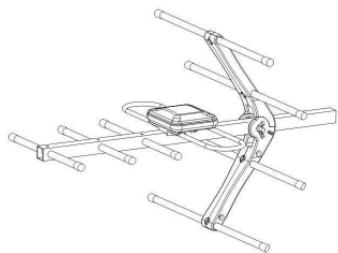


CZ Návod k instalaci venkovní antény Solight HN57

Vážený zákazníku, děkujeme za zakoupení našeho výrobku. Pozorně si přečtete následující pokyny a dodržujte je, aby vám sloužil bezpečně a k plné spokojenosti. Předědte tak jeho nesprávnému použití či poškození. Zabraňte neodborné manipulaci s tímto přístrojem. Návod k použití pečlivě uschovejte. HN57 je anténa pro příjem pozemní digitální televize DVB-T v rozsahu UHF.



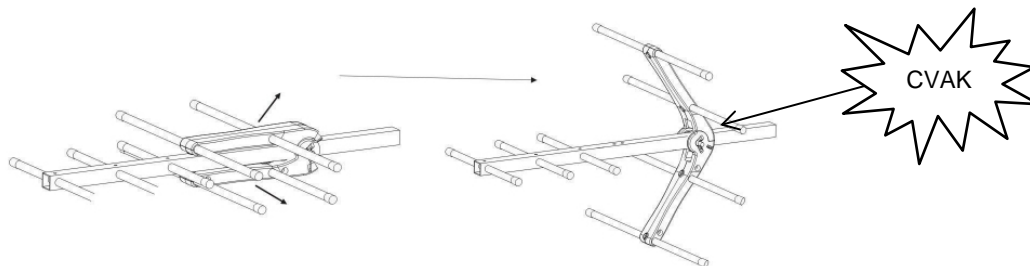
Technické parametry:

Frekvence:	500 – 862 Mhz
Rozsah kanálů:	22. – 69.
Impedance:	75 Ohm
Zisk:	24 – 26 dB
F/B poměr:	16dB

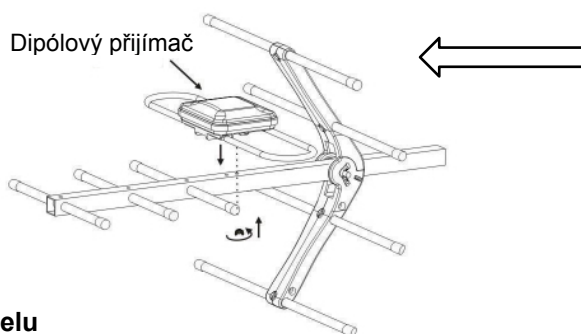
Nastavení reflektorů a montáž dipólového přijímače

Anténa je dodávána se sklopenými reflektory a demontovaným dipólovým přijímačem. Její sestavení je však snadné a vyžaduje dva kroky.

1. Opatrně roztáhněte reflektory do polohy, jak je vyobrazeno na ilustraci níže. Je potřeba vyvinout menší tlak, aby západky s cvaknutím zapadly a zajistily reflektory v rozevřené pozici.

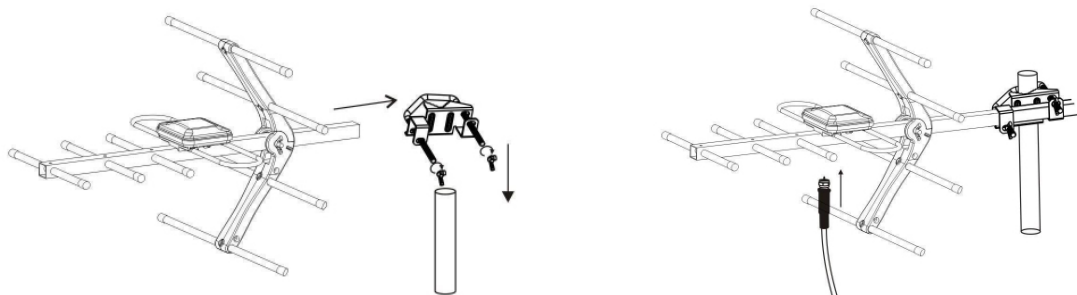


2. Dipólový přijímač má zespodu šroub. Ten zasuňte do otvoru, který je blíže k reflektorům na hlavním nosníku antény. Při pohledu zezadu, jak ukazuje šipka, bude anténní konektor na dipólovém přijímači vpravo. Poté zajistěte křídlovou matkou.



Montáž držáku na sloup a připevnění kabelu

Nasuňte hlavní nosník do držáku. Nasadte anténu s držákem na sloup a dotáhněte křídlové matky.



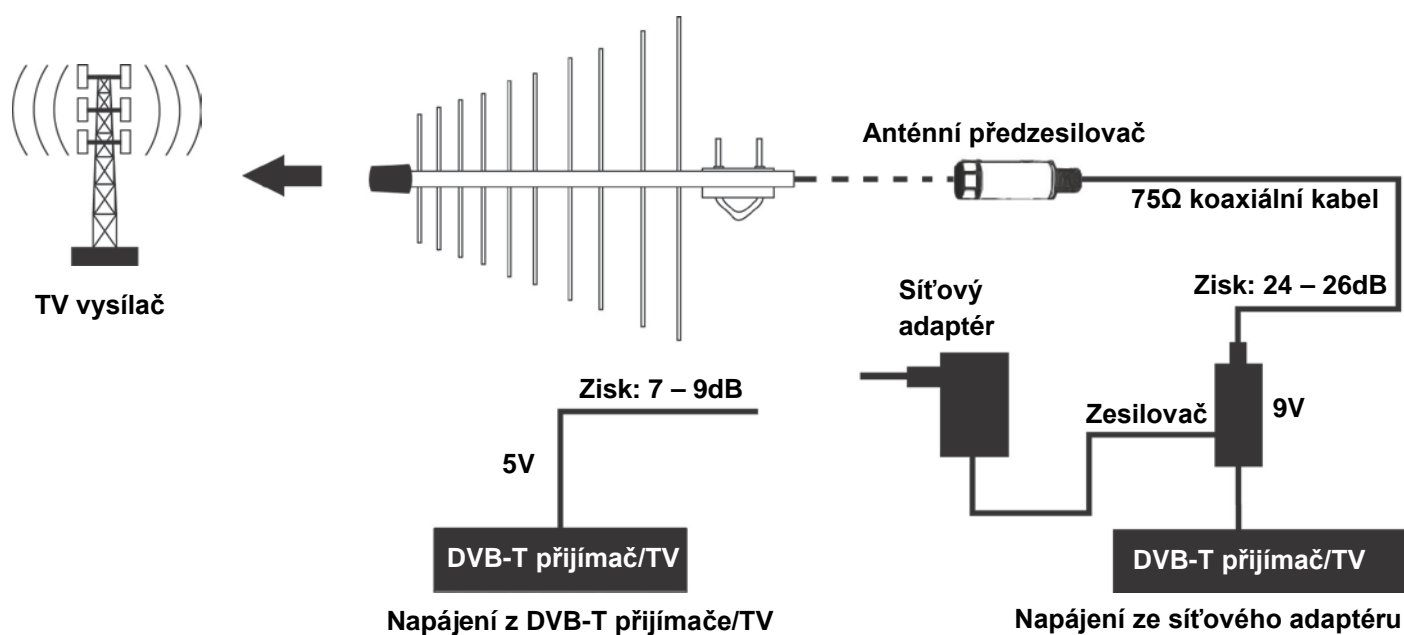
Zapojení do DVB-T přijímače nebo TV

Napájení z napájecího zdroje

1. Zašroubujte anténní předzesilovač do konektoru dipólového přijímače na anténě.
2. Poté zapojte koaxiální kabel z anténního předzesilovače do konektoru pro vstup signálu na zesilovači.
3. Zapojte výstupní konektor zesilovače do DVB-T přijímače nebo TV.
4. Spojte síťový adaptér se zesilovačem a připojte do elektrické zásuvky.

Napájení z DVB-T přijímače nebo TV

1. Zašroubujte anténní předzesilovač do konektoru dipólového přijímače na anténě.
2. Zapojte signální koaxiální kabel z anténního předzesilovače do DVB-T přijímače nebo TV.
3. Nastavte přijímač nebo TV tak, aby napájel anténu.



!!! Napájíte-li anténu z DVB-T přijímače nebo z digitální TV, nezapomeňte na daném zařízení zapnout napájení externí antény.

!!! Důležité: Anténa musí být s DVB-T přijímačem, TV, nebo s napájecím zdrojem připojena napřímo. V případě použití přídavného anténního rozbočovače, zásuvky nebo zesilovače, není zaručena 100% funkčnost.

!!! Anténa má vertikální i horizontální polarizaci, odpovídající způsobu montáže. Při montáži ve svislém směru je polarizace vertikální, při montáži ve vodorovném směru je polarizace horizontální.