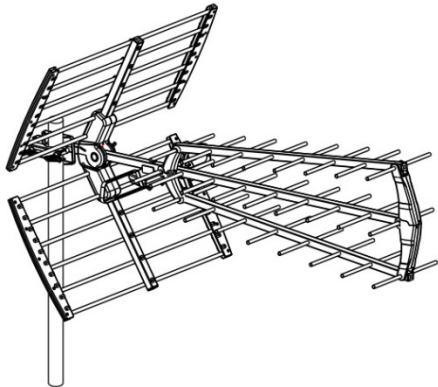


SK Návod na inštaláciu vonkajšej antény Solight HN59

Vážený zákazník, ďakujeme za kúpu nášho výrobku. Pozorne si prečítajte nasledujúce pokyny a dodržujte ich, aby vám slúžil bezpečne a k plnej spokojnosti. Predídete tak jeho nesprávnemu použitiu či poškodeniu. Zabráňte neodbornej manipulácii s týmto prístrojom. Návod na použitie starostlivo uschovajte. HN59 je anténa na príjem pozemnej digitálnej televízie DVB-T v rozsahu UHF.



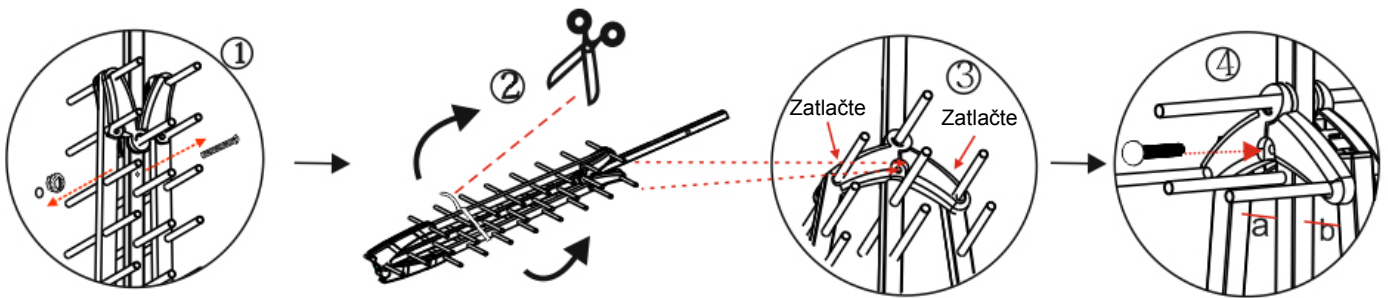
Technické parametre:

Frekvencia:	470 – 862 MHz
Rozsah kanálov:	21. – 69.
Impedancia:	75 Ohm
Zisk:	37 – 39 dB
F/B pomer:	28 dB

VAROVANIE: Na obrázku A je vyznačené, že po prestrihnutí viazacej pásky sa ramená antény automaticky rozložia. Preto pri prestrihavaní viazacej pásky držte ramená pri sebe a potom ich s opatnosťou uvoľnite.

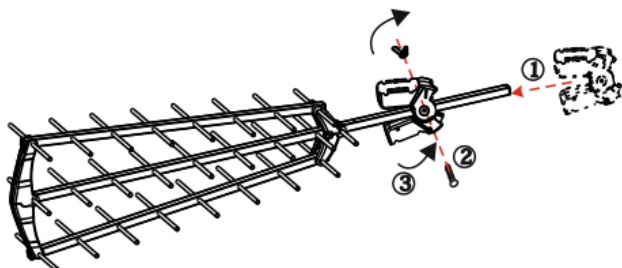
Inštrukcie k zostaveniu:

(A)



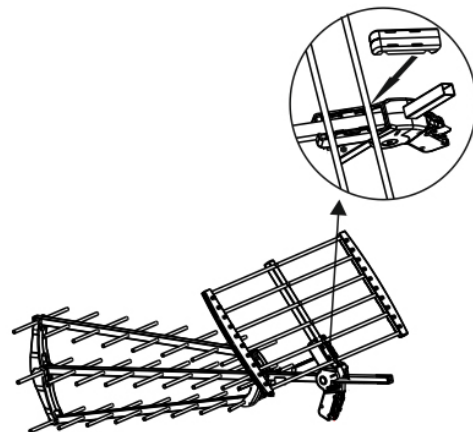
1. Odskrutkujte skrutku z konštrukcie (1).
2. Prestrihnite viazaciú pásku. Dbajte na zvýšenú opatnosť (2).
3. Nastavte uhol smerovača tak, aby ste ho mohli zaistiť skrutkou (3).
4. Prestrčte a dotiahnite zaisťovaciu skrutku (4).

(B)



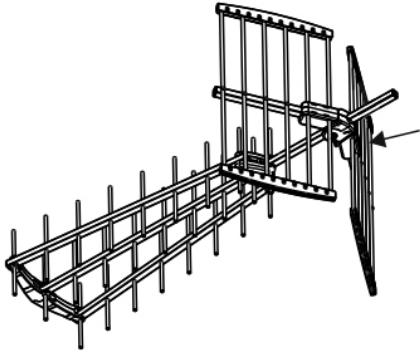
1. Namontujte držiak reflektora v smere podľa obrázka vyššie.
2. Zafixujte držiak reflektora skrutkou.
3. Rozložte držiak reflektora.

(C)



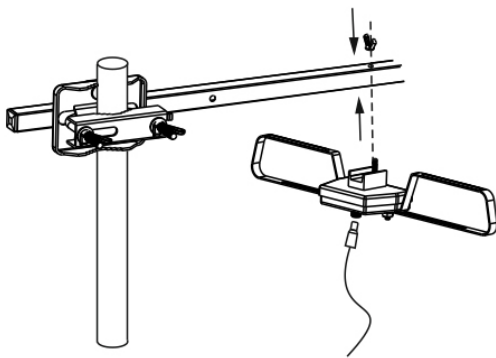
Zasuňte reflektor do držiaka a nasadte kryt podľa obrázka vyššie. Reflektory sú zmontované, stačí ich iba rozložiť a zafixovať polohu.

(D)



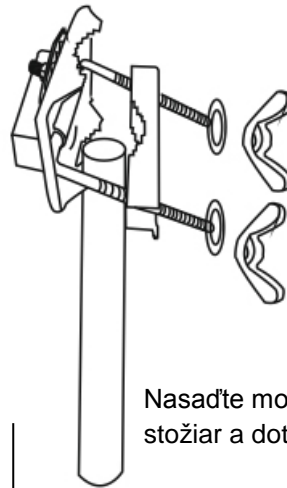
Zostavte dva reflektory podľa obrázka vyššie.

(F)

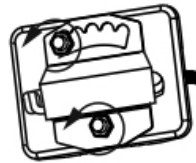


Nasadte dipólový prijímač na hlavný nosník antény a zapojte doň koaxiálny kábel.

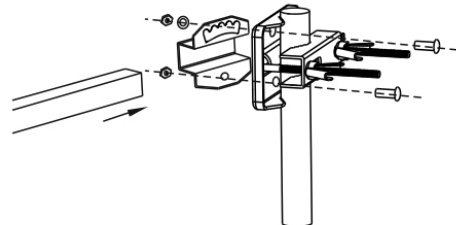
(E)



Nasadte montážny úchyt antény na stožiar a dotiahnite maticami.



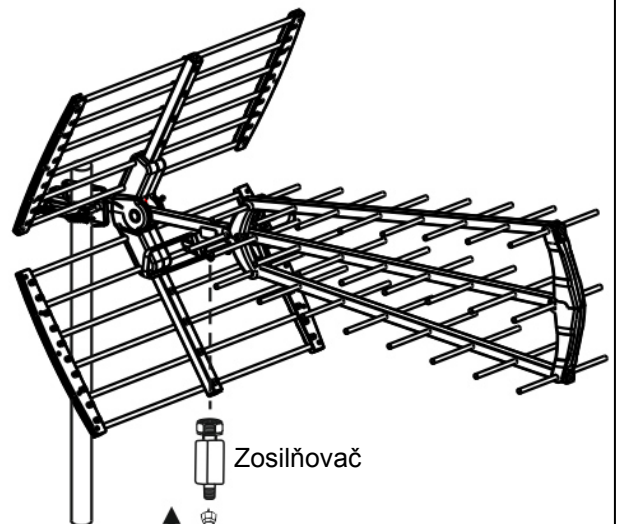
Odskrutkujte skrutky z držiaka antény.



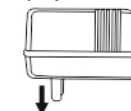
Pripevnite držiak antény na montážny úchyt podľa obrázka. Prestrčte nosník antény a dotiahnite skrutky. Anténu je možné vertikálne naklopiť podľa potreby pomocou hornej skrutky v ozubenej drážke držiaka antény.

(G)

Zaskrutkujte zosilňovač do anténneho konektora. Zapojte koaxiálny kábel do výstupného konektora zosilňovača. Potom prepojte druhý koniec koaxiálneho kábla s adaptérom anténneho kábla a ten zapojte do TV. Nakoniec prepojte napájací zdroj s adaptérom anténneho kábla a zapojte do zásuvky prívodu elektrickej energie.



Napájací zdroj



Adaptér anténneho kábla

Zosilňovač



+ 6V

Koaxiálny kábel