

CZ Návod k použití pro venkovní DVB-T anténu Solight HN61

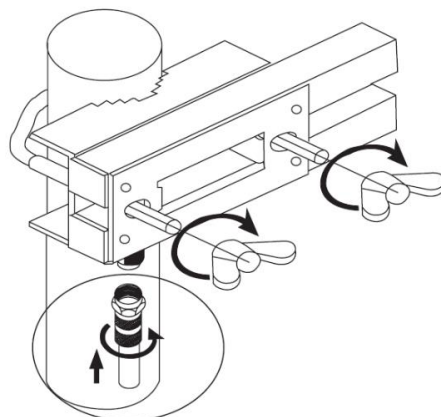
Vážený zákazníku, děkujeme za zakoupení našeho výrobku. Pozorně si přečtěte následující pokyny a dodržujte je, aby vám sloužil bezpečně a k plné spokojenosti. Předejdete tak jeho nesprávnému použití či poškození. Zabraňte neodborné manipulaci s tímto přístrojem a vždy dodržujte zásady používání elektrospotřebičů. Návod k použití pečlivě uschovejte.

Frekvenční rozsah: **470 – 790 MHz**
Rozsah kanálů DVB-T: **21. – 60. kanál UHF**
Impedance: **75 Ohm**
Polarizace: **horizontální i vertikální**

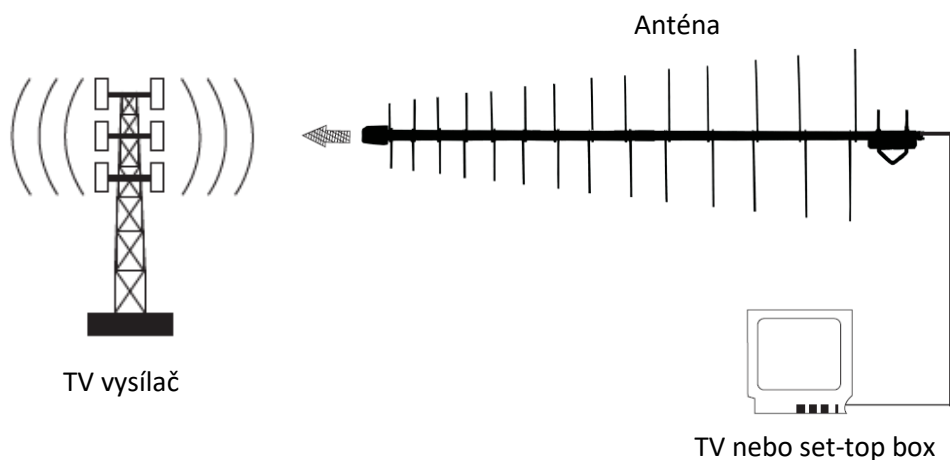
Zisk: **10 – 12 dB**
Zapojení: **F konektor**
Délka: **1030 mm**
Počet prvků: **28**

Montáž

1. Umístěte držák antény na sloup a dotáhněte křídlovými maticemi.
2. Zašroubujte F konektor do zdířky na anténě a překryjte voděodolným gumovým krytem.



Zapojení



- Zapněte napájení antény na TV nebo set-top boxu.
- Anténa musí být s DVB-T přijímačem nebo TV napojena napřímo. V případě, že použijete přídatný anténní rozbočovač, zásuvky nebo zesilovače, tak není zaručena 100% funkčnost.
- Anténa má vertikální i horizontální polarizaci, která odpovídá způsobu montáže.

Na výrobek je vystaveno CE prohlášení o shodě v souladu s platnými předpisy. Na vyžádání u výrobce: info@solight.cz, případně ke stažení na www.solight.cz

Výrobce: Solight Holding, s.r.o., Na Brně 1972, Hradec Králové 500 06

