

SK Návod na použitie pre vonkajšie DVB-T anténu Solight HN61

Vážený zákazník, ďakujeme za zakúpenie nášho výrobku. Pozorne si prečítajte nasledujúce pokyny a dodržujte ich, aby vám slúžil bezpečne a k plnej spokojnosti. Predídete tak jeho nesprávnemu použitiu či poškodeniu. Zabráňte neodbornej manipulácii s týmto prístrojom a vždy dodržiavajte zásady používania elektrospotrebičov. Návod na použitie uschovajte.

Frekvenčný rozsah: **470 – 790 MHz**

Rozsah kanálov DVB-T: **21. – 60. kanál UHF**

Impedancia: **75 Ohm**

Polarizácia: **horizontálna i vertikálna**

Zisk: **10 – 12 dB**

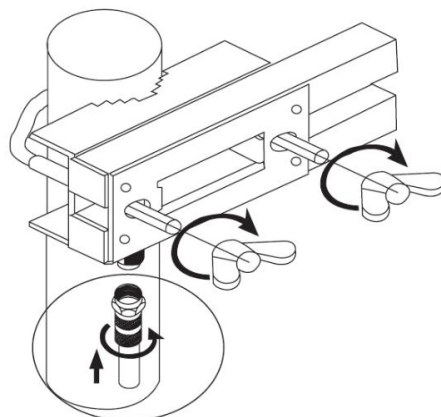
Zapojenie: **F konektor**

Dĺžka: **1030 mm**

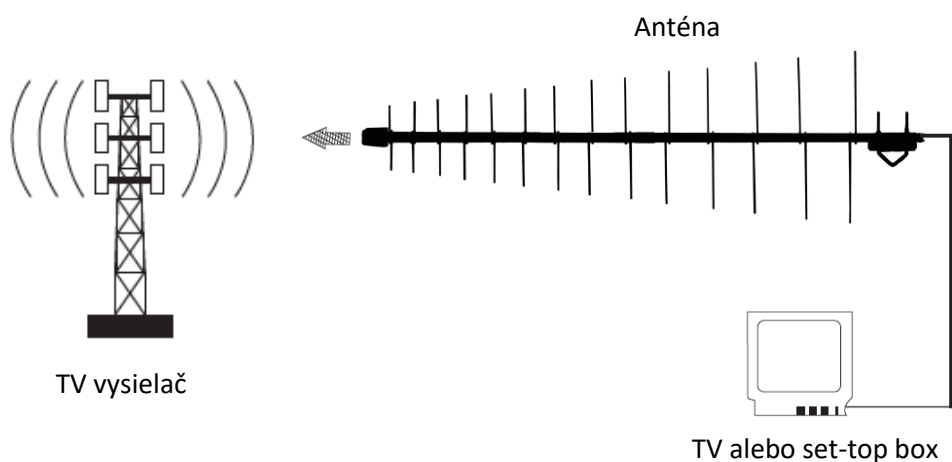
Počet prvkov: **28**

Montáž

1. Umiestnite držiak antény na stĺp a dotiahnite krídlovými maticami.
2. Zaskrutkujte F konektor do dierky na anténe a prekryte vodeodolným gumovým krytom.



Zapojenie



- Zapnite napájanie antény na TV alebo set-top boxu.
- Anténa musí byť s DVB-T prijímačom alebo TV napojená napriamo. V prípade, že použijete prídavný anténny rozbočovač, zásuvky alebo zosilňovače, tak nie je zaručená 100% funkčnosť.
- Anténa má vertikálnej aj horizontálnej polarizácii, ktorá zodpovedá spôsobu montáže.

Anténa má vertikálnej aj horizontálnej polarizácii, ktorá zodpovedá spôsobu montáže.

Výrobca: Solight Holding, s.r.o., Na Brně 1972, Hradec Králové 500 06

