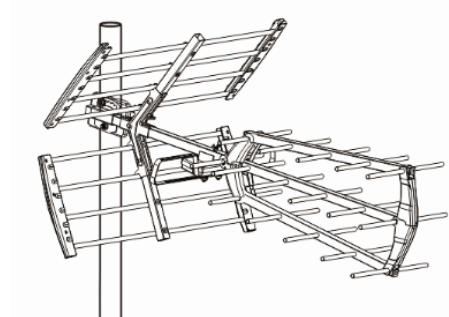


## **CZ** Návod k instalaci venkovní antény Solight HN63

Vážený zákazníku, děkujeme za zakoupení našeho výrobku. Pozorně si přečtěte následující pokyny a dodržujte je, aby vám sloužil bezpečně a k plné spokojenosti. Předejdete tak jeho nesprávnému použití či poškození. Zabraňte neodborné manipulaci s tímto přístrojem. Návod k použití pečlivě uschovejte.

HN63 je anténa pro příjem pozemní digitální televize DVB-T i DVB-T2 v rozsahu UHF.



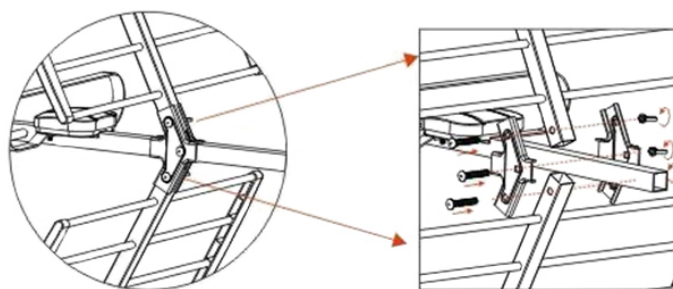
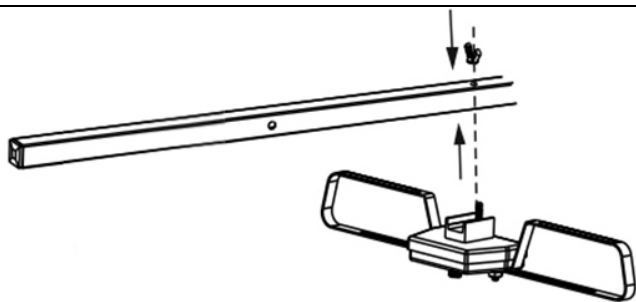
### **Technické parametry:**

Frekvence:	470 – 862 Mhz
Rozsah kanálů:	21. – 69.
Impedance:	75 Ohm
Zisk:	12 - 14dB
F/B poměr:	13,3dB

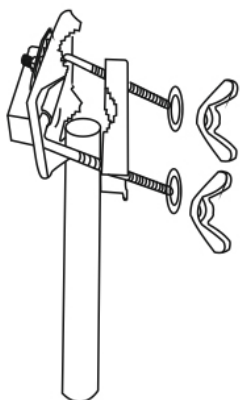
### **Instrukce k sestavení:**

**(1)** Nasadte dipólový přijímač na hlavní nosník antény a zajistěte šroubem.

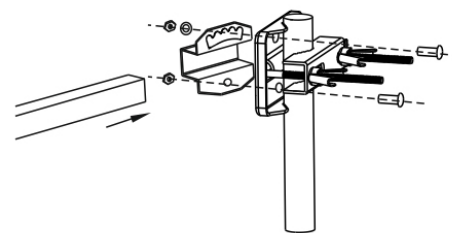
**(2)** Namontujte držák reflektorů na hlavní nosník antény. Nasadte reflektory a obojí zajistěte šrouby. Reflektory jsou již smontované, stačí je pouze rozložit a zafixovat polohu.



**(3)**



Odšroubujte šrouby z držáku antény



Připevněte držák antény na montážní úchyt dle obrázku. Prostrčte nosník antény a dotáhněte šrouby. Anténu lze vertikálně naklopit dle potřeby pomocí horního šroubu v ozubené drážce držáku antény.

Nasadte montážní úchyt antény na stožár a dotáhněte maticemi

**(4)** Zapojte koaxiální kabel do dipólového přijímače