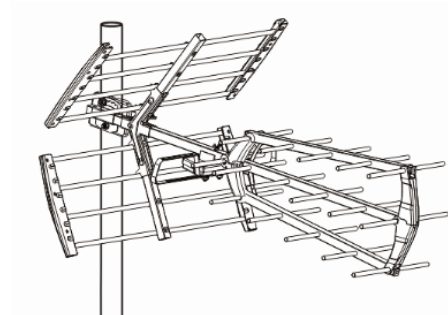


## SK Návod na inštaláciu vonkajšej antény Solight HN63

Vážený zákazník, ďakujeme za kúpu nášho výrobku. Pozorne si prečítajte nasledujúce pokyny a dodržujte ich, aby vám slúžil bezpečne a k plnej spokojnosti. Predídete tak jeho nesprávnemu použitiu či poškodeniu. Zabráňte neodbornej manipulácii s týmto prístrojom. Návod na použitie starostlivo uschovajte.

HN63 je anténa na príjem pozemnej digitálnej televízie DVB-T aj DVB-T2 v rozsahu UHF.



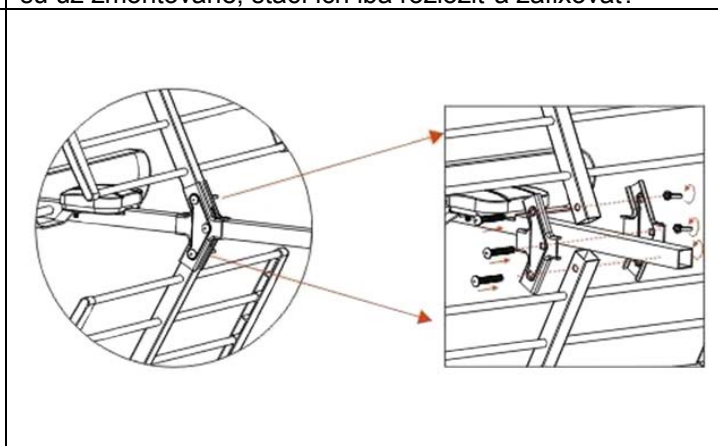
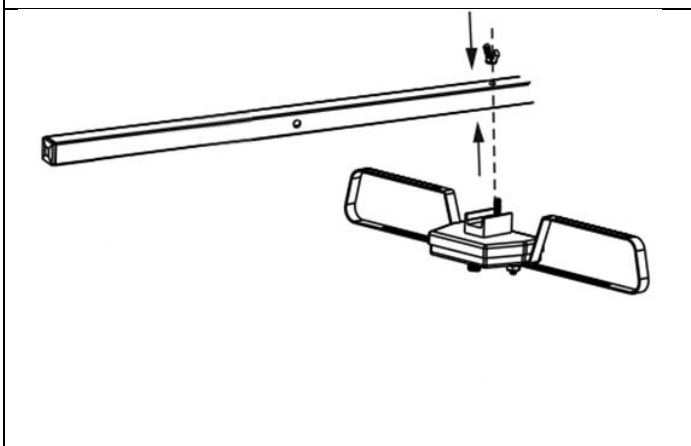
### Technické parametre:

Frekvencia:	470 – 862 Mhz
Rozsah kanálov:	21. – 69.
Impedancia:	75 Ohm
Zisk:	12 - 14dB
F/B pomer:	13,3dB

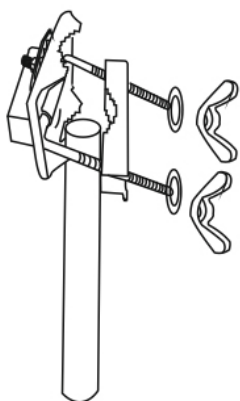
### Inštrukcie k zostaveniu:

**(1)** Nasadte dipólový prijímač na hlavný nosník antény a zaistite skrutkou.

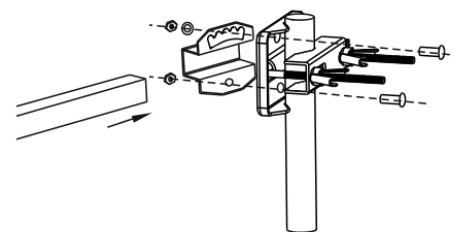
**(2)** Namontujte držiak reflektorov na hlavný nosník antény. Nasadte reflektory a oboje zaistite skrutkami. Reflektory sú už zmontované, stačí ich iba rozložiť a zafixovať.



**(3)**



Odskrutkujte skrutky z držiaka antény.



Nasadte montážny úchyt antény na stožiar a dotiahnite maticami.

Pripevnite držiak antény na montážny úchyt podľa obrázka. Prestrčte nosník antény a dotiahnite skrutky. Anténu je možné vertikálne naklopiť podľa potreby pomocou hornej skrutky v ozubenej drážke držiaka antény.

**(4)** Zapojte koaxiálny kábel do dipólového prijímača.