

Vážený zákazníku, děkujeme za zakoupení našeho výrobku. Pozorně si přečtěte následující pokyny a dodržujte je, aby vám sloužil bezpečně a k plné spokojenosti. Předědte tak jeho nesprávnému použití či poškození. Zabraňte neodborné manipulaci s tímto přístrojem a vždy dodržujte zásady používání elektrospotřebičů. Návod k použití pečlivě uschovejte. Výrobek by měla používat pouze dospělá osoba.

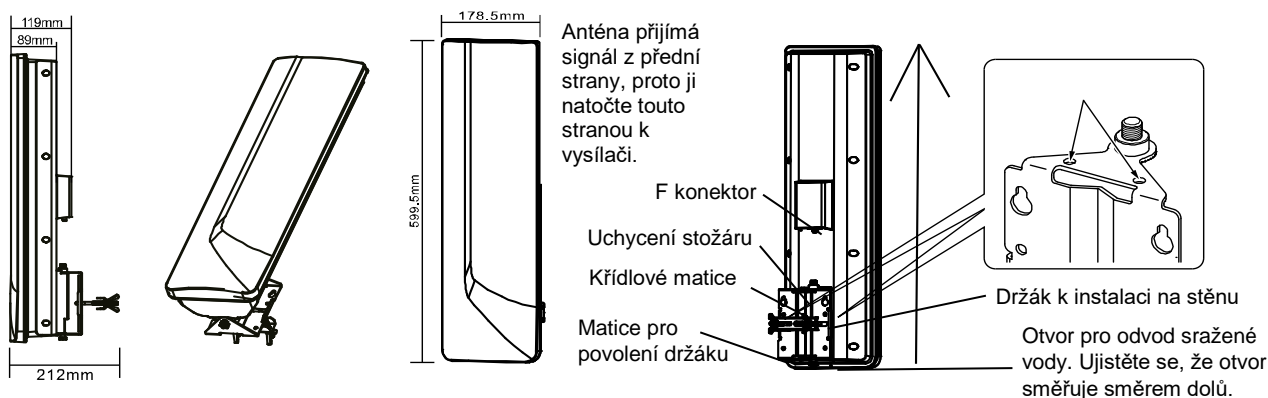
Frekvenční rozsah: 470 – 862 MHz	Zisk se zesilovačem: 45dB
Rozsah kanálů: 21. – 69.	Zisk bez zesilovače: 20dB
Impedance: 75 Ohm	Napájení: AC 230V/DC 12V/50mA
Zapojení: F konektor	

**Obsah balení:**

1. Anténa
2. Montážní příslušenství
3. Adaptér
4. Zesilovač
5. Voděodolný kryt



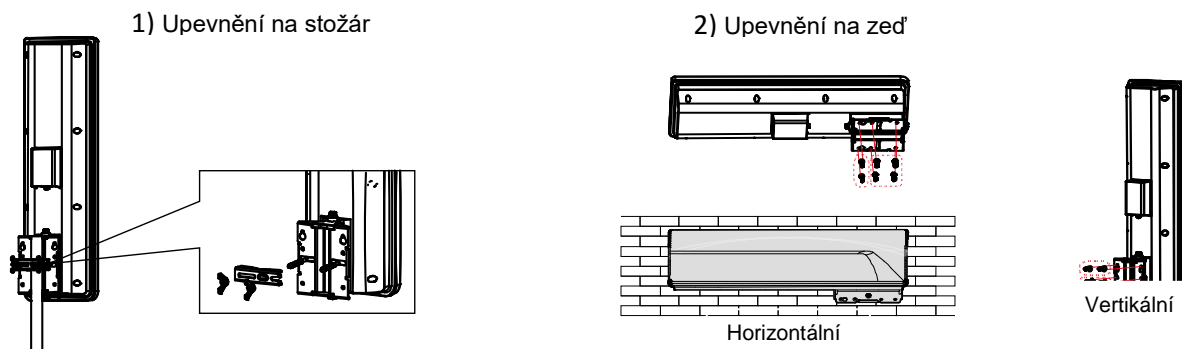
**Popis antény:**



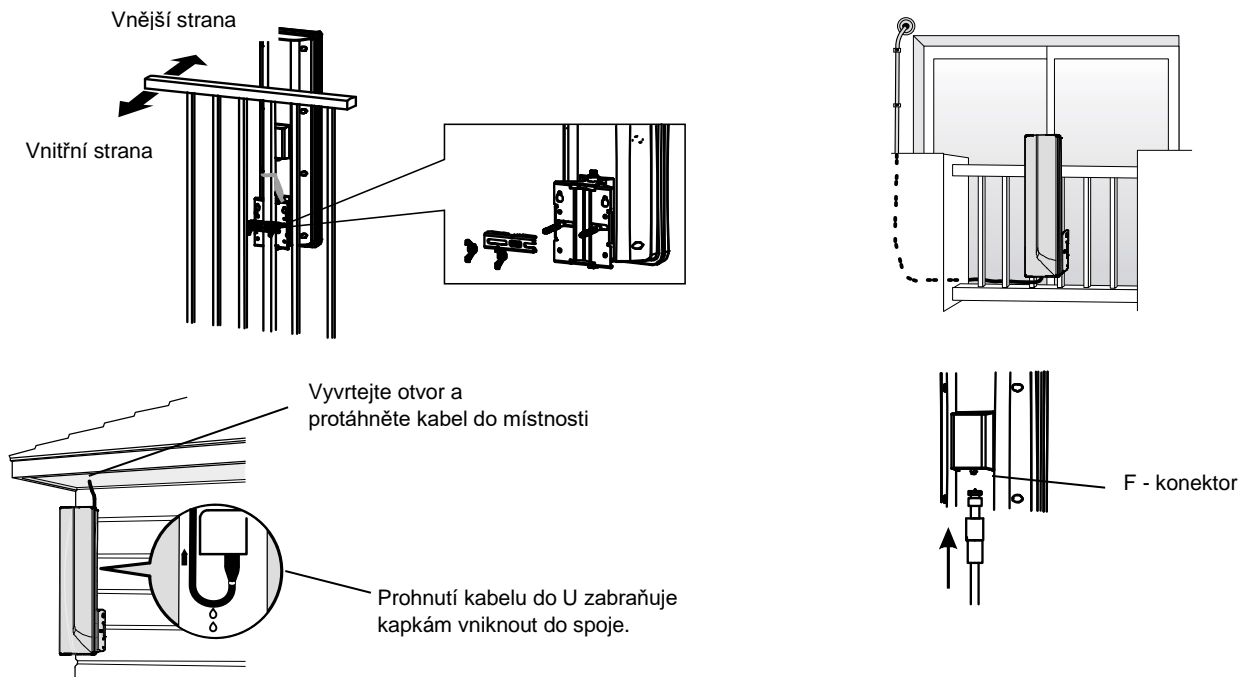
**Montáž antény:**

Anténa může být použita jako vnitřní i venkovní. Díky montážnímu příslušenství může být připevněna na zeď, stožár nebo balkon. Před připevněním antény si zkontrolujte, že anténa na Vámi vybraném místě může přijímat čistý TV signál. Ujistěte se, že v její blízkosti se nenachází žádné elektrické zařízení s velkou spotřebou elektrické energie (např. větrák, fén na vlasy, mikrovlnná trouba). Při instalaci uvnitř místnosti umístěte anténu co nejbližší k oknu. Anténu můžete natáčet v úhlu 45° na obě strany. Pro otočení povolte matici pro nastavení směru.

- 1) **Upevnění na stožár** – odšroubujte držák k instalaci na stěnu a podle obrázku jím provlékněte jednu část montážního úchytu. Přišroubujte držák zpátky a nasadte druhou část montážní úchyt antény na stožár a dotáhněte maticemi. Anténu můžete navíc zajistit proti pádu pomocí dvou větších otvorů v horní části držáku.
- 2) **Upevnění na zeď** – přišroubujte anténu pomocí kovového držáku a šesti šroubků. Anténu můžete přišroubovat také pomocí dvou větších zdířek nahoře.
- 3) **Upevnění na balkon** – anténu přišroubujte na vnější stranu zábradlí a kabel protáhněte vyvrtaným otvorem do místnosti. Po upevnění antény zapojte F konektor do F zdířky a nasadte voděodolný kryt.



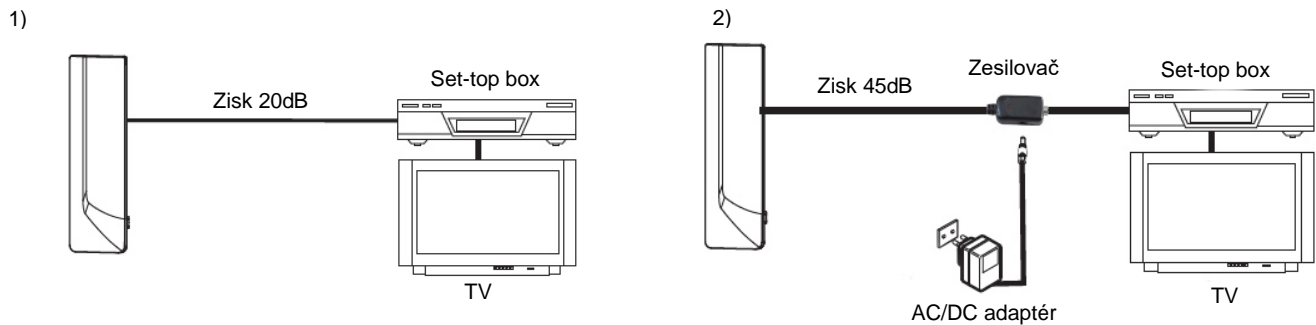
### 3) Upevnění na balkon



#### Zapojení do TV:

Anténu můžete zapojit přímo do set-top boxu nebo můžete využít zesilovač signálu. V případě zapojení přímo do Set-top boxu je zisk antény nižší oproti připojení přes externí zesilovač.

1. Zapojení signálního koaxiálního kabelu z antény přímo do set-top boxu.
2. Zapojení signálního koaxiálního kabelu z antény do konektoru pro vstup signálu na zesilovači. Dále zapojte výstupní konektor zesilovače do set-top boxu. Spojte síťový adaptér se zesilovačem a připojte do elektrické zásuvky.



- Napájíte-li anténu z DVB-T přijímače nebo z digitální TV, nezapomeňte na daném zařízení zapnout napájení externí antény.
- Anténa má vertikální i horizontální polarizaci, odpovídající způsobu montáže. Při montáži ve svislém směru je polarizace vertikální, při montáži ve vodorovném směru je polarizace horizontální.

**Výrobce:** Solight Holding, s.r.o., Na Brně 1972, Hradec Králové 500 06, Česká republika