

Vážený zákazník, ďakujeme Vám za zakúpenie nášho výrobku. Pozorne si prečítajte nasledujúce pokyny a dodržujte ich, aby Vám slúžil bezpečne a k plnej spokojnosti. Predídete tak jeho nesprávnemu použitiu či poškodeniu. Zabráňte neodbornej manipulácii s týmto prístrojom a vždy dodržujte zásady používania elektrospotrebičov. Návod na použitie si starostlivo uschovajte. Výrobok by mala používať len dospelá osoba.

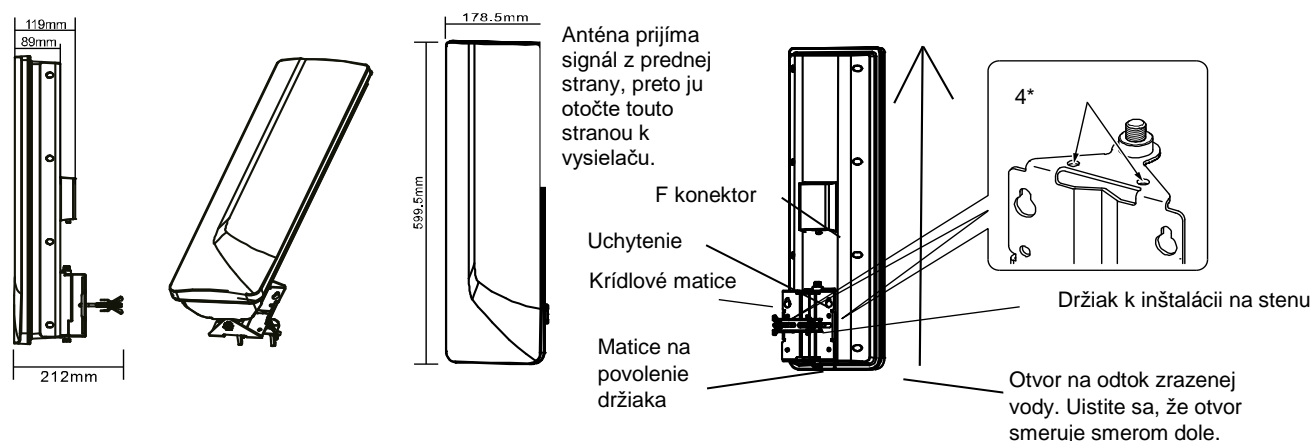
Frekvenčný rozsah: 470 – 862 MHz	Zisk so zosilňovačom: 45dB
Rozsah kanálov: 21. – 69.	Zisk bez zosilňovača: 20dB
Impedancia: 75 Ohm	Napájanie: AC 230V/DC 12V/50mA
Zapojenie: F konektor	

Obsah balenia:

1. Anténa
2. Montážne príslušenstvo
3. Adaptér
4. Zosilňovač
5. Vodeodolný kryt



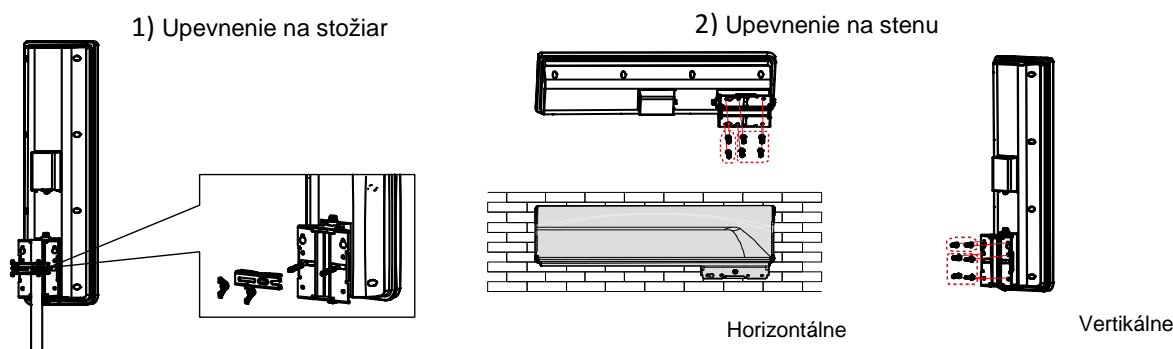
Popis antény:



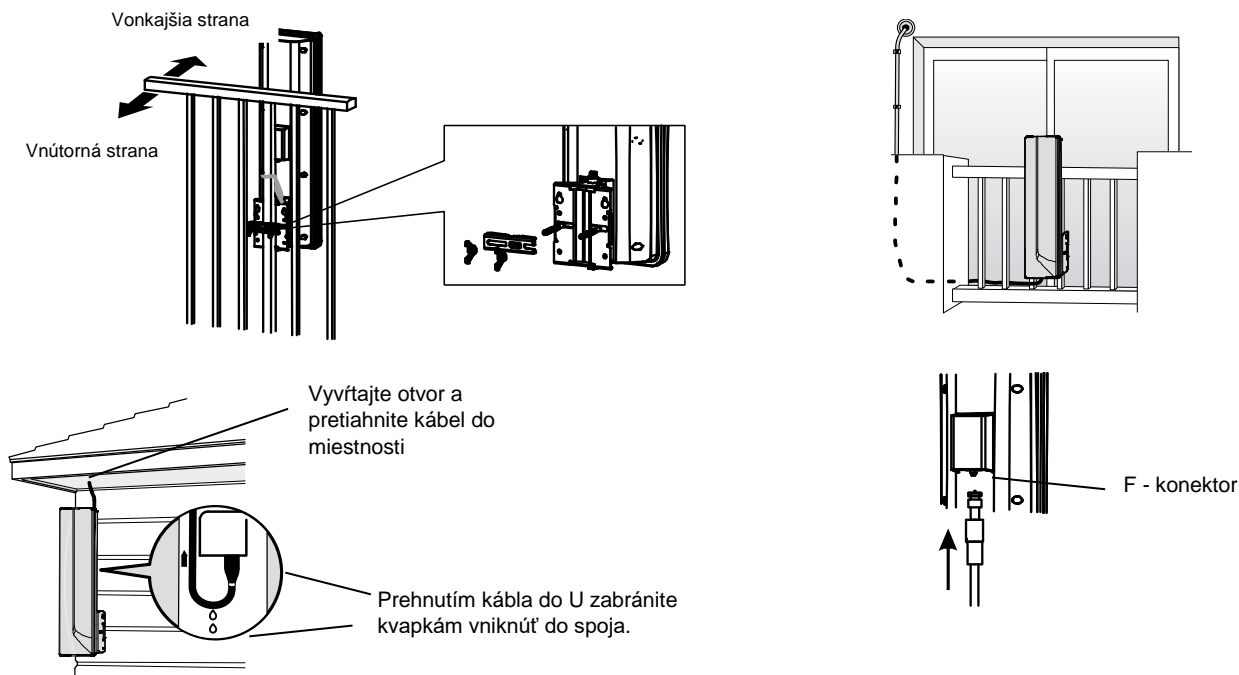
Montáž antény:

Anténa môže byť použitá ako vnútorná i vonkajšia. Vďaka montážnemu príslušenstvu môže byť pripevnená na stenu, stožiar alebo balkón. Pred pripevnením antény si skontrolujte, že anténa na Vami vybranom mieste môže prijímať čistý TV signál. Uistite sa, že v jej blízkosti sa nenachádza žiadne elektrické zariadenie s veľkou spotrebou elektrickej energie (napr. vetrák, fén na vlasy, mikrovlnná trúba). Pri inštalácii vo vnútri miestnosti umiestnite anténu čo najbližšie k oknu. Anténu môžete natáčať v uhle 45° na obe strany. Pri otáčaní povolte maticu na nastavenie smeru.

- 1) **Upevnenie na stožiar** – odskrutkujte držiak k inštalácii na stenu a podľa obrázku ním prevlečte jednu časť montážneho úchyty. Priskrutkujte držiak späť a nasadte druhú časť montážnych úchytiel antény na stožiar a dotiahnite maticami. Anténu môžete navyše zaistiť proti pádu pomocou dvoch otvorov v hornej časti držiaka (viac obrázok 4*).
- 2) **Upevnenie na stenu** – priskrutkujte anténu pomocou kovového držiaka a šiestich skrutiek. Anténu môžete priskrutkovať tiež pomocou dvoch zdierok hore.
- 3) **Upevnenie na balkón** – anténu priskrutkujte na vonkajšiu stranu zábradlia a kábel pretiahnite vyvŕtaným otvorom do miestnosti.
Na upevnenie antény zapojte F konektor do F zdierky a nasadte vodeodolný kryt.



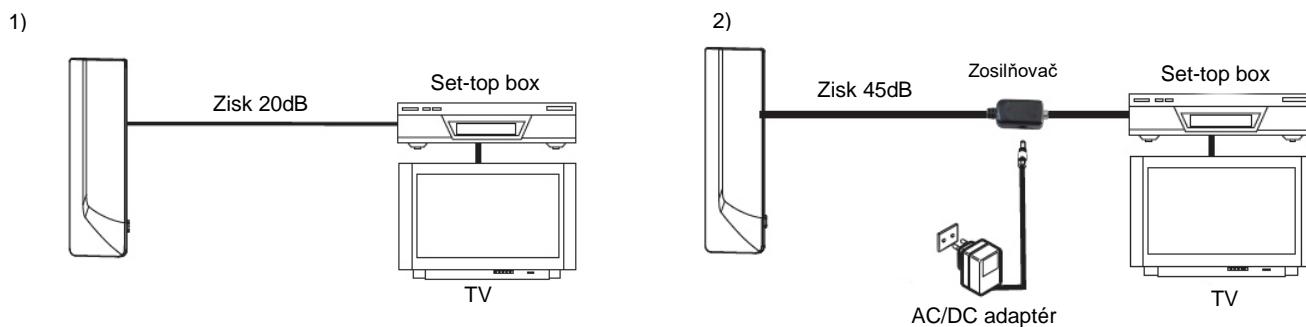
3) Upevnenie na balkón



Zapojenie do TV:

Anténu môžete zapojiť priamo do set-top boxu alebo môžete použiť zosilňovač signálu. V prípade zapojenia priamo do Set-top boxu je zisk antény nižší oproti pripojeniu cez externý zosilňovač.

1. Zapojenie signálneho koaxiálneho kábla z antény priamo do set-top boxu.
2. Zapojenie signálneho koaxiálneho kábla z antény do konektora pre vstup signálu na zosilňovači. Ďalej zapojte výstupný konektor zosilňovača do set-top boxu. Spojte sieťový adaptér so zosilňovačom a pripojte do elektrickej zásuvky.



- Ak napájate anténu z DVB-T prijímača alebo z digitálnej TV, nezabudnite na danom zariadení zapnúť napájanie externej antény.
- Anténa má vertikálnu i horizontálnu polarizáciu, zodpovedajúcu spôsobu montáže. Pri montáži v zvislom smere je polarizácia vertikálna, pri montáži vo vodorovnom smere je polarizácia horizontálna.

Výrobca: Solight Holding, s.r.o., Na Brně 1972, Hradec Králové 500 06, Česká republika