



Izbová DVB-T anténa.



SV 9215

Návod na obsluhu

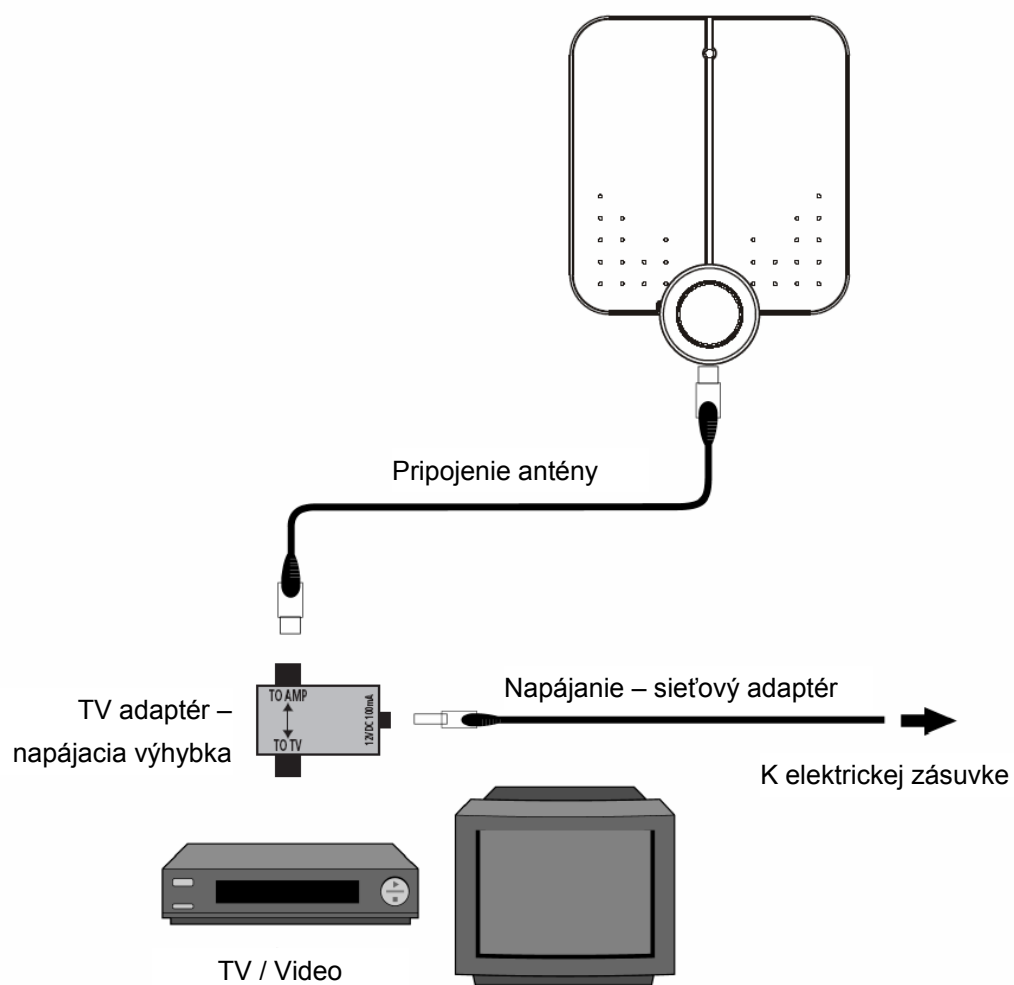
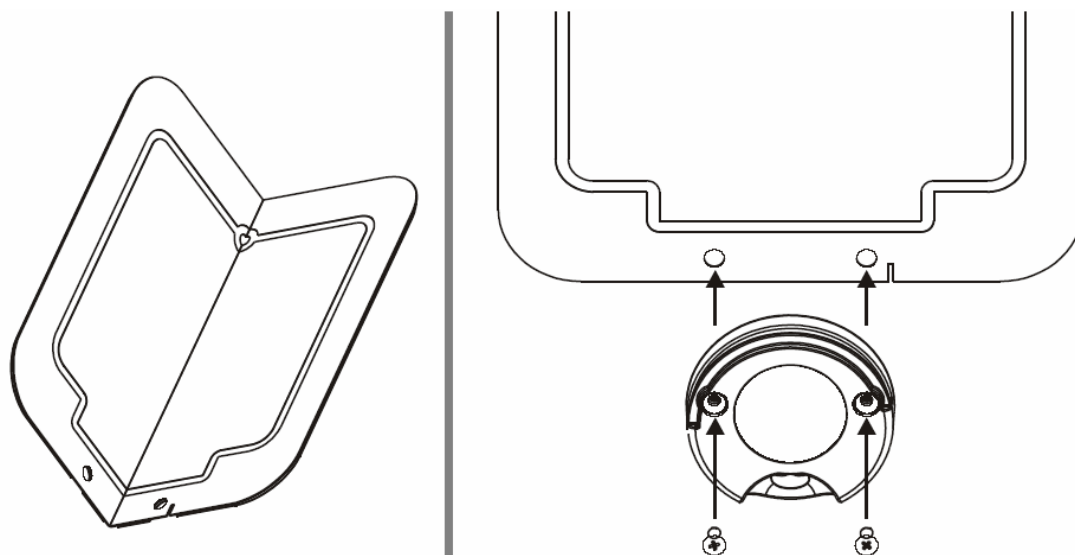
Slovensky

Podakovanie

Ďakujeme, že ste si kúpili izbovú DVB-T anténu SV 9215. Spoločnosť One For All sa trvalo snaží vyvíjať, vyrábať a uvádzať na trh vysoko kvalitné inovatívne výrobky, ktoré budú spĺňať Vaše požiadavky. Prečítajte si prosím pozorne tento návod na obsluhu a nechajte si ho pre potrebu v budúcnosti. Aby ste zaistili čo najlepší príjem, umiestnite izbovú anténu čo najďalej od zariadení s vysokou spotrebou energie, ktoré môžu byť zdrojom rušenia (napr. klimatizačné jednotky, sušič vlasov, mikrovlnná rúra a podobné).

Výrobok – obsah dodávky

1. Izbová anténa SV9215
2. TV adaptér (napájacia výhybka)
3. Koaxiálny kábel (1x)
4. Sieťový AC adaptér
5. Návod na obsluhu



- Na zariadenie a v jeho blízkosti neumiest'ujte zdroje otvoreného ohňa napr. horiace sviečky.
- Aby ste znížili nebezpečenstvo požiaru alebo úrazu elektrickým prúdom, nevystavujte zariadenie dažďu alebo vlhkosti a zabráňte jeho poliatiu alebo postriekaniu kvapalinou.
- Zariadenie používajte iba v miernom podnebnom pásme (nie v tropickou pásme).