

# ONE FOR ALL®

## Aktívna izbová DVB-T anténa.



SV 9360



SV 9365

## Návod na obsluhu

## Slovensky

### POĎAKOVANIE

Ďakujeme, že ste si kúpili izbovú DVB-T anténu SV 9360 / SV 9365. Spoločnosť One For All sa trvalo snaží vyvíjať, vyrábať a uvádzať na trh vysoko kvalitné inovatívne výrobky, ktoré budú spĺňať Vaše požiadavky. Prečítajte si prosím pozorne tento návod na obsluhu a nechajte si ho pre potrebu v budúcnosti. Aby ste zaistili čo najlepší príjem, umiestnite izbovú anténu dostatočne ďaleko od zariadení s vysokou spotrebou energie, ktoré môžu byť zdrojom rušenia (napr. klimatizačné jednotky, vysúšače vlasov, mikrovlnné rúry a podobne).

### UPOZORNENIE

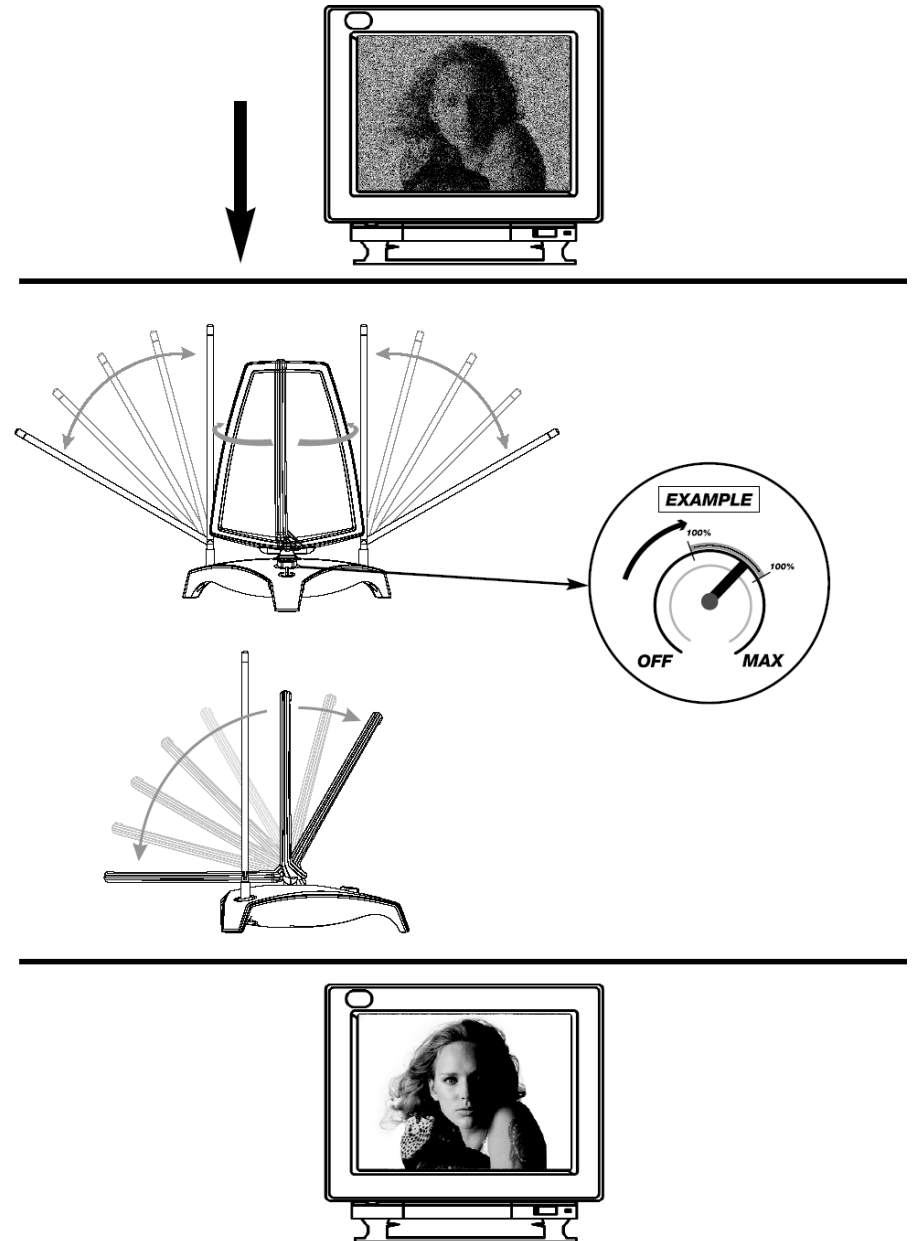
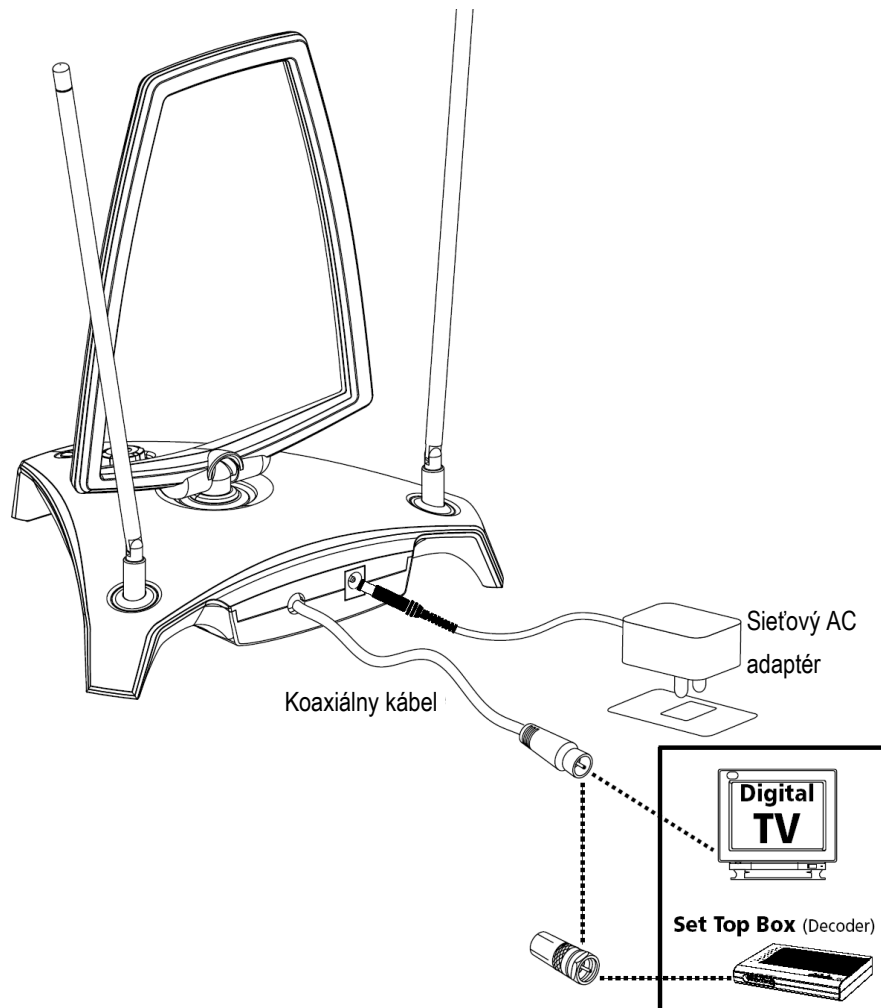
- Okolo zariadenia musí byť voľný priestor minimálne 5 cm kvôli zaisteniu dostatočného vetrania.
- Vetraniu nesmie byť zabránené zakrytím vetracích otvorov predmetmi ako sú noviny, obrusy, záclony a podobne.
- Na zariadení neumiestňujte zdroje otvoreného ohňa, napríklad zapálené sviečky.
- Aby ste znížili nebezpečenstvo požiaru alebo úrazu elektrickým prúdom, nevystavujte zariadenie dažďu alebo vlhkosti a zabráňte jeho poliatu alebo postriekaniu kvapalinou.
- Používajte zariadenie iba v miernom podnebí (nie v tropickom podnebí)..

## Výrobok – obsah dodávky

1. Izbová anténa
2. Sieťový AC adaptér
3. Koaxiálny kábel (1x)
4. Návod na obsluhu

## Praktický spôsob napájania prostredníctvom:

- Dodávaného sieťového AC adaptéra
- Z DVB-T prijímača cez koaxiálny kábel



Universal Electronics BV Europe & International  
P.O. BOX 3332  
7500 DH Enschede  
The Netherlands

