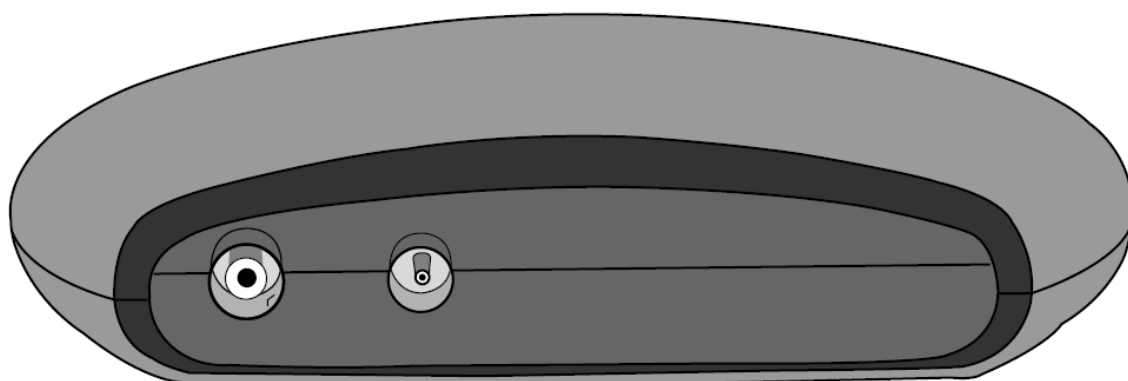




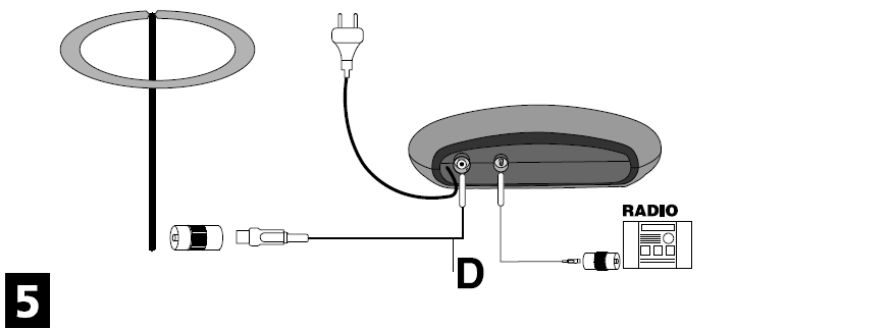
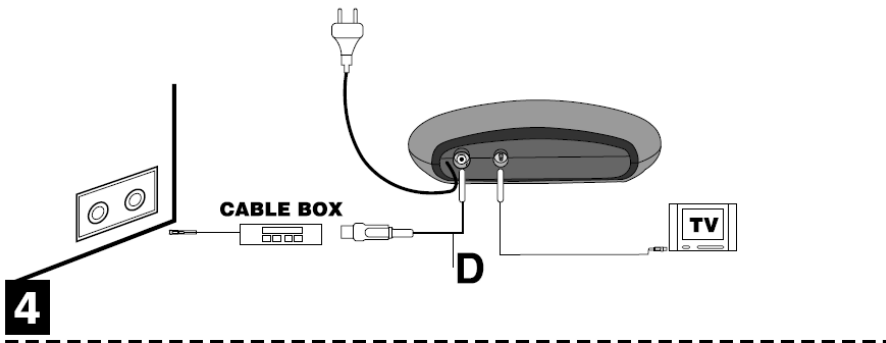
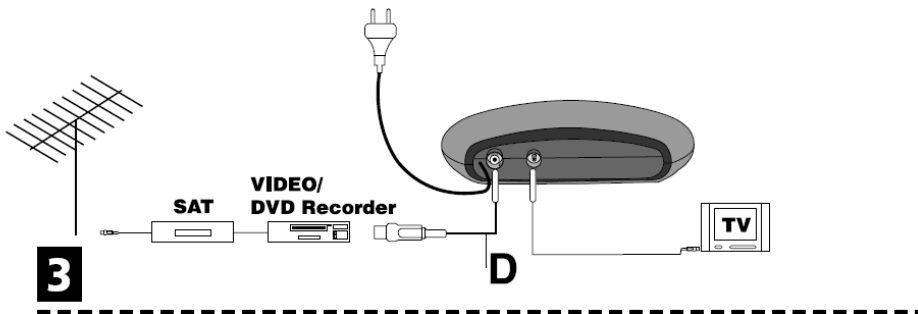
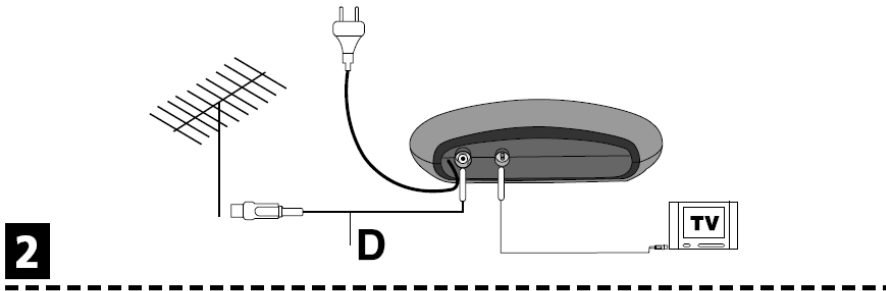
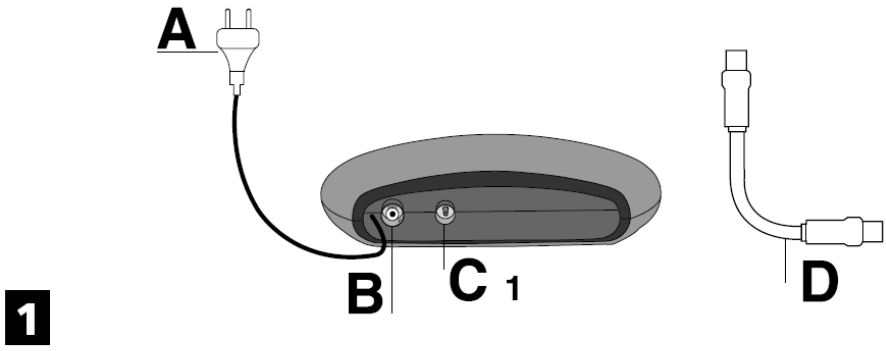
Zosilňovač signálu

SV-9510

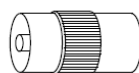


Návod na obsluhu - slovensky

SV-9510



*



ĎAKUJEME

Ďakujeme vám za zakúpenie produktu ONE FOR ALL Signal Amplifier (zosilňovač signálu). Spoločnosť ONE FOR ALL neustále usilovne pracuje na vývoji, výrobe a predaji špičkových inovatívnych produktov, ktoré splňujú potreby zákazníka. Veríme, že tento zosilňovač signálu celkom splní vaše očakávania.

O PRODUKTE

Zosilňovač signálu ONE FOR ALL je určený k zosilneniu signálu antény alebo káblového prijímača, čo umožňuje distribúciu signálu do viacej zariadení alebo použitie dlhších káblov, bez zníženia kvality obrazu alebo zvuku.

Niže je uvedený popis zosilňovača signálu ONE FOR ALL (viď obrázok 1).

- 1** A: Napájací zástrčka
- B: Vstup signálu
- C: Výstupy signálu
- D: 1 m koaxiálneho kábla

PRIPOJENIE ZOSILŇOVAČA SIGNÁLU

Aj chcete pripojiť zosilňovač signálu ONE FOR ALL, postupujte takto:

1. Pripojte televízny prijímač alebo iné zariadenie do výstupu signálu (C 1).
2. Pomocou 1m koaxiálneho kábla (D) pripojte anténu alebo káblový prijímač či iné zariadenia (viď obrázok 3) do vstupu (B) zosilňovača signálu ONE FOR ALL.
3. Zosilňovač signálu ONE FOR ALL zapojte do elektrickej siete

Jednotlivé situácie sa môžu líšiť, nájdite preto odpovedajúci príklad použitia (obrázok 2 – 5).

- 2** Anténa je pripojená k zosilňovaču signálu ONE FOR ALL. Signál bude zosilnený a odoslaný do televízneho prijímača.
- 3** Anténa je pripojená do satelitného prijímača, ktorý je zapojený do videorekordéru. Videorekordér je pomocou 1m koaxiálneho kábla pripojený k zosilňovači signálu ONE FOR ALL. Signál bude zosilnený a odoslaný do televízneho prijímača.
- 4** Káblový prijímač je pripojený k zosilňovači signálu ONE FOR ALL. Signál bude zosilnený a odoslaný do televízneho prijímača.
- 5** Rádiová anténa (FM) je pripojená k zosilňovači signálu ONE FOR ALL, ktorý signál zosilní a odošle jej do tunera rádia.

(*) K pripojení možná budete musieť použiť vložené koaxiálne konektory. (Vid obrázok)

UŽITOČNÉ TIPY

Ak nie je kvalita obrazu či zvuku uspokojujúca, postupujte podľa nižšie uvedených tipov.

- Ak nie je prichádzajúci signál čistý, nezlepší zosilňovač signálu ONE FOR ALL obraz, pretože sa so signálom zosilní i šum. Ďalšie informácie získate od pracovníka, ktorý inštaloval anténu alebo satelitný prijímač.
- Skontrolujte všetky zapojenia. Voľne alebo špatne zapojené káble spôsobí špatný obraz.