

Ruční akumulátorová pila RNP100A používá k pohonu kvalitní **bezuhlíkový motor** nové generace, který má výrazně vyšší životnost, než uhlíkové motory používané dříve. Pozorně si přečtěte následující pokyny a dodržujte je, aby vám výrobek sloužil bezpečně a k plné spokojenosti. Zabraňte neodborné manipulaci s tímto nářadím, a vždy dodržujte zásady používání elektrospotřebičů. Návod k použití pečlivě uschovejte. Nikdy nevystavujte prostředí s vysokou vlhkostí, zamezte kontaktu výrobku s kapalinami.

Součást balení

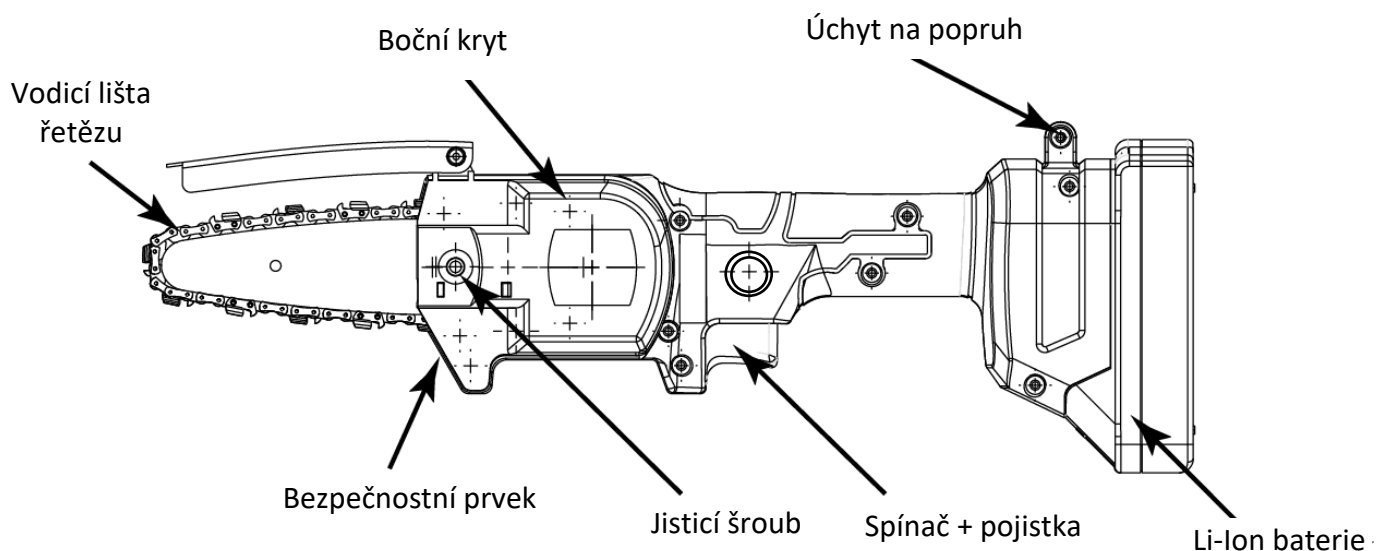
- 1ks ruční akumulátorová řetězová pila
- 2ks 21V 2Ah Li-Ion baterie
- 1ks nabíječka
- 1ks návod
- 1ks klíč
- 1ks šroubovák

Parametry

Model	RNP100A
Napájecí napětí pily	DC 21V
Délka řezu	max. 100mm
Typ baterie	Li-Ion
Kapacita baterií	2 Ah
Napájecí napětí nabíječky	AC 230V/50Hz
Nabíjecí proud	0,8A
Doba nabíjení 2Ah baterie	Cca 2h
Hmotnost (bez baterií)	1,5Kg

Popis

Před prvním použitím plně nabijte baterii. Poté ji připojte k pile. Viz. kapitola nabíjení.



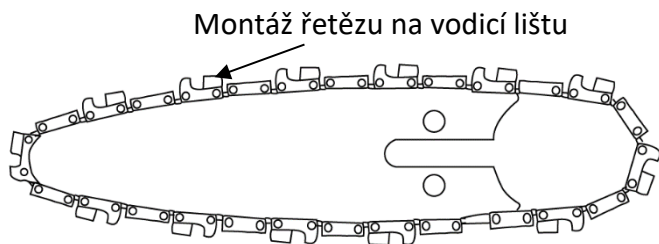
Montáž řetězu

Před jakýmkoliv servisními pracemi vyjměte baterii.

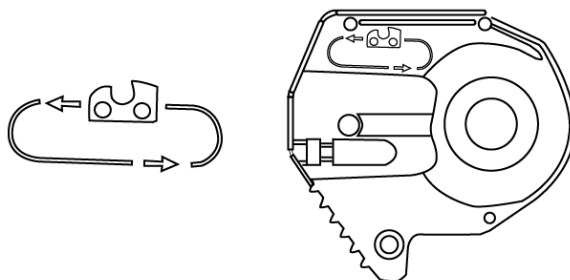
1. Povolte jisticí šroub a sundejte boční kryt
2. Poté sundejte vodící lištu
3. Nejprve nasadte řetěz na řetězové kolo a poté nasadte řetěz na vodící lištu.

Poznámky:

- Zuby řetězu musí směřovat správným směrem!
- Pila je vybavena funkcí pro nastavení napnutí řetězu. Při instalaci vodící lišty musí být seřizovací prvek upnut do polohovacího otvoru na konci vodící lišty!



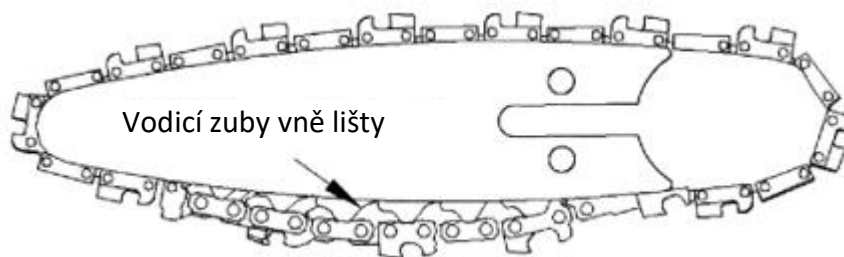
Věnujte pozornost nastavení směru zubů řetězu – musí směřovat viz obrázek:



4. Nasaďte zpět boční kryt a dotáhněte jisticí šroub

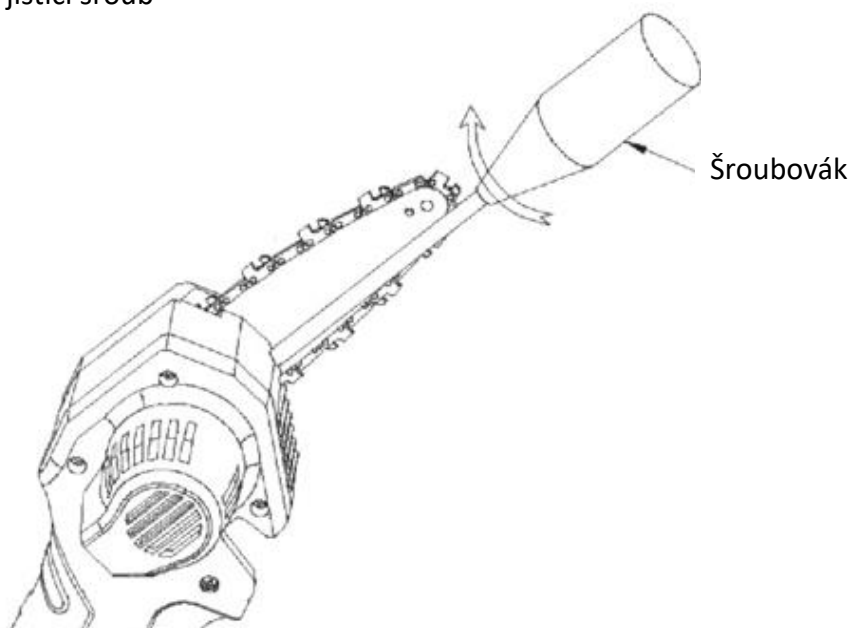
Napnutí řetězu

Nový řetěz se z počátku používání vytahá velice rychle. Proto jeho napnutí často kontrolujte a seřizujte. Volný řetěz způsobuje sobě samému rychlé opotřebení, stejně tak vodící lišty.



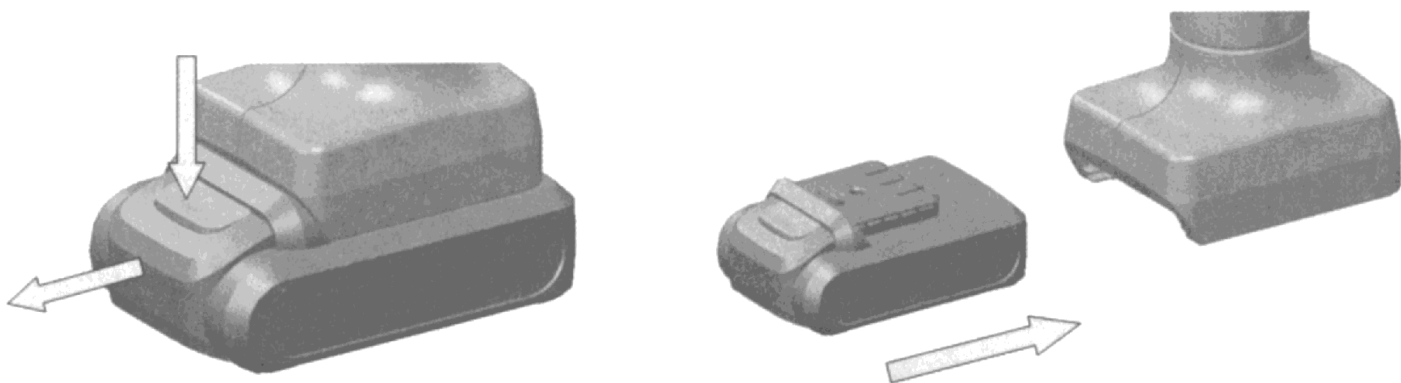
Uchopte zub uprostřed vodící lišty a vytáhněte jej směrem dolů. Pokud se obnaží celkem 3 zuby, je řetěz správně napnutý. Podle situace řetěz buď dotáhněte nebo povolte.

1. Povolte jisticí šroub
2. Pomocí šroubováku dotáhněte řetěz (otáčením doprava) nebo řetěz povolte (otáčením doleva).
3. Dotáhněte jisticí šroub



Nabíjení

1. Zasuňte baterii do nabíječky
 2. Zapojte nabíječku do přívodu elektrického proudu pomocí dodávaného napájecího kabelu
 3. Nabíjení je signalizováno červenou LED
 4. Zelená LED signalizuje plné nabití
- Nabíječka není vybavena ochranou proti přebití. Proto nenechávejte baterii nabíjet zbytečně dlouho, abyste nesnižovali její životnost. Průměrná doba nabíjení je cca 2 hodiny.
 - Nabíjejte baterii každé tři měsíce v případě nepoužívání.



Používání

Při používání tohoto zařízení používejte vhodné oblečení, pracovní rukavice a ochranu očí. Před každým použitím se ujistěte, že zařízení správně funguje krátkým spuštěním „na prázdko“. Nepoužívejte na řezání dřevin s průměrem větším než 100 mm.

- Pokud je pila uvedena do provozu, tak dbejte na to, abyste drželi ruce nejméně 15 cm od oblasti řezání.
- Nepoužívejte tuto pilu na řezání velkých větví, jinak by se mohla zaseknout, případně by se mohl zničit motor.
- Nepoužívejte pilu za deště.
- Vyjměte baterii, pokud pilu nepoužíváte.
- Snížili-li se výkon pily, zkontrolujte nabití baterie, případně ji nabijte.
- V případě poškození je možné dokoupit náhradní řetěz s označením **Solight RNP100-R**, a náhradní vodící lištu s označením **Solight RNP100-L**.

Čištění a údržba

- Před jakýmkoliv servisním zásahem či údržbou vyjměte baterii.
- Při manipulaci s řetězem používejte rukavice.
- Po každém použití vyčistěte řetěz a namažte ho olejem.
- Po cca 10 hodinách používání je potřeba rozebrat kryt a vyčistit pilu od prachu a nečistot.
- Skladujte v suchém a čistém prostředí při pokojové teplotě.
- V případě poškození nevyměnitelných částí (motor, spínač, plastové díly) kontaktuje servisní středisko firmy Solight holding s.r.o.
- Složitější opravy smí provádět pouze odborníci v servisním středisku firmy Solight holding s.r.o.

Na výrobek je vystaveno CE prohlášení o shodě v souladu s platnými předpisy. Na vyžádání u výrobce: info@solight.cz, případně ke stažení na shop.solight.cz.

Výrobce: Solight Holding, s.r.o., Na Brně 1972, Hradec Králové 500 06, Česká republika.

Ručná akumulátorová píla RNP100A využíva na pohon vysokokvalitný **bezuhlíkový motor** novej generácie, ktorý má výrazne dlhšiu životnosť ako doteraz používané uhlíkové motory. Pozorne si prečítajte nasledujúce pokyny a dodržiavajte ich, aby vám výrobok slúžil bezpečne a k vašej plnej spokojnosti. Vyhnite sa neodbornému zaobchádzaniu s týmto nástrojom a vždy dodržiavajte zásady používania elektrických spotrebičov. Návod na použitie si starostlivo uschovajte. Nikdy ho nevystavujte prostrediu s vysokou vlhkosťou, zabráňte kontaktu výrobku s kvapalinami.

Súčasť balenie

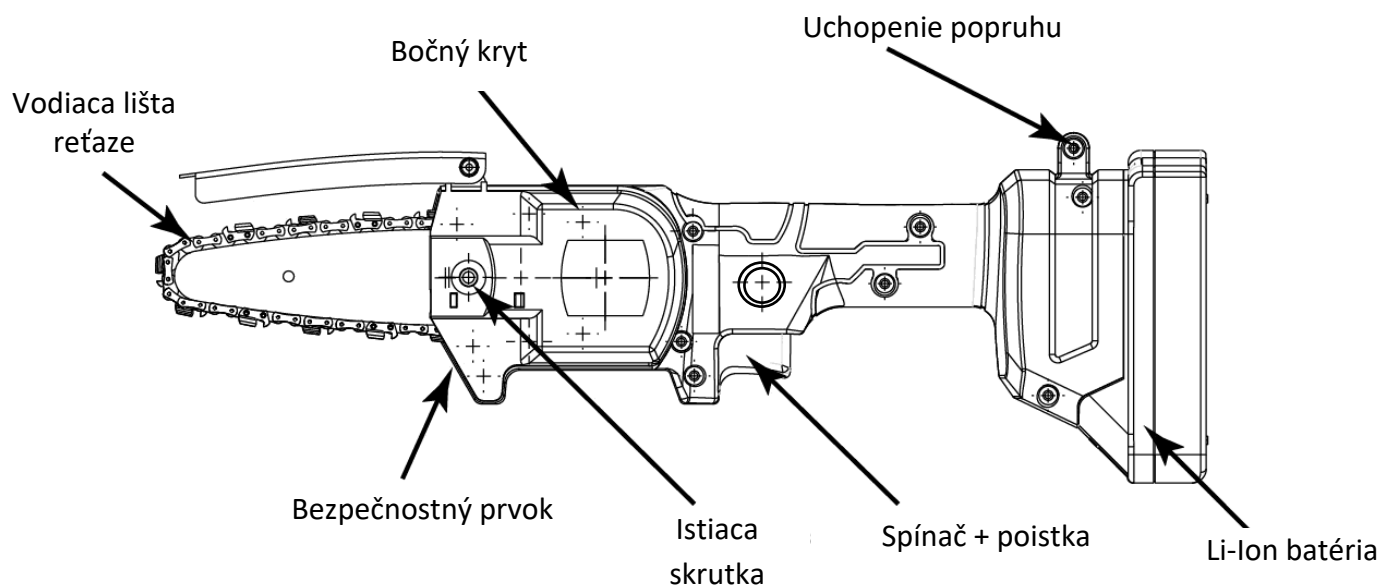
- 1ks ručná akumulátorová reťazová píla
- 2ks 21 V 2 Ah Li-Ion batérie
- 1 ks nabíjačky
- 1 ks návod na použitie
- 1 ks kľúč
- 1 ks skrutkovač

Parametre

Model	RNP100A
Napájacie napätie píly	DC 21 V
Dĺžka rezu	max. 100 mm
Typ batérie	Li-Ion
Kapacita batérie	2 Ah
Napájacie napätie nabíjačky	AC 230 V/50 Hz
Nabíjací prúd	0,8 A
Doba nabíjania 2Ah batérie	Cca 2h
Hmotnosť (bez batérií)	1,5 kg

Popis

Pred prvým použitím batériu úplne nabite. Potom ju pripojte k píle. Pozrite si časť o nabíjaní.



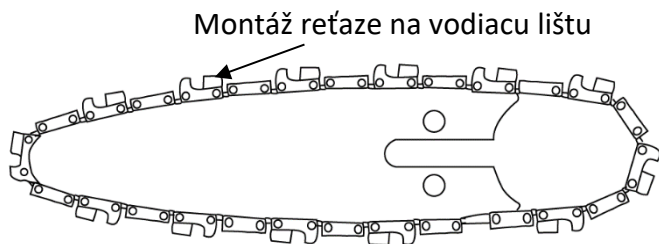
Inštalácia reťaze

Pred akýmikoľvek servisnými prácami vyberte batériu.

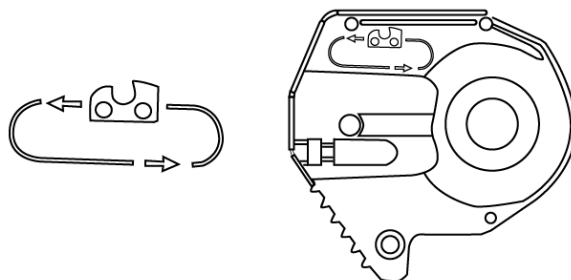
1. Uvoľnite poistnú skrutku a odstráňte bočný kryt
2. Potom odstráňte vodiacu lištu
3. Najprv nasadte reťaz na reťazové koleso a potom reťaz nasadte na vodiacu lištu.

Poznámky:

- Zuby reťaze musia smerovať správnym smerom!
- Píla je vybavená funkciou na nastavenie napnutia reťaze. Pri montáži vodiacej lišty musí byť nastavovací prvok upnutý v polohovacím otvore na konci vodiacej lišty!



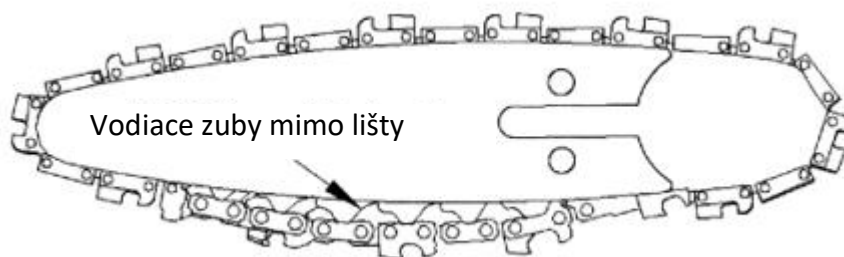
Dávajte pozor na smer zubov reťaze - musia smerovať v smere znázornenom na obrázku:



4. Nasadíte bočný kryt a utiahnete poistnú skrutku

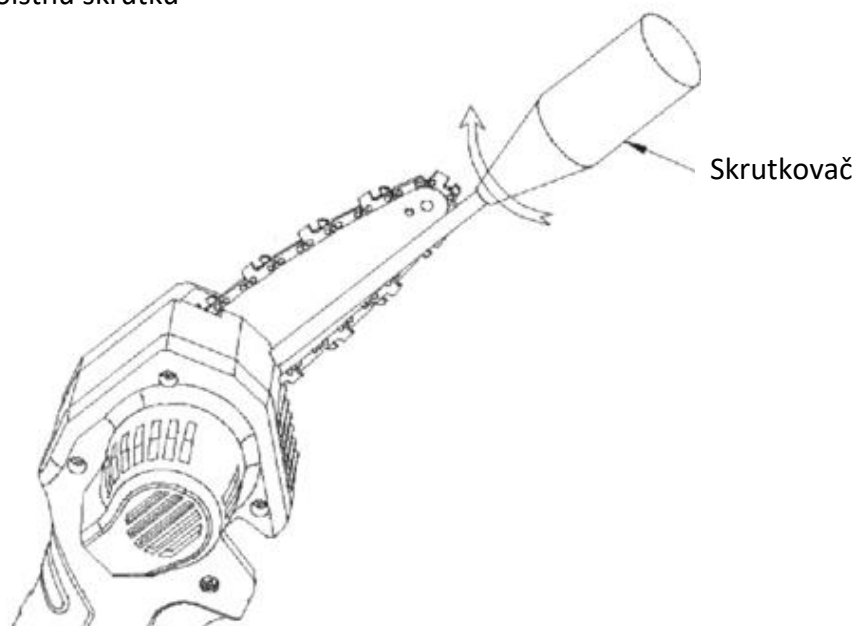
Napnutie reťaze

Nová reťaz sa pri prvom použití veľmi rýchlo vytiahne. Preto často kontrolujte a nastavujte napätie. Uvoľnená reťaz sa rýchlo opotrebuje, rovnako ako vodiaca lišta.



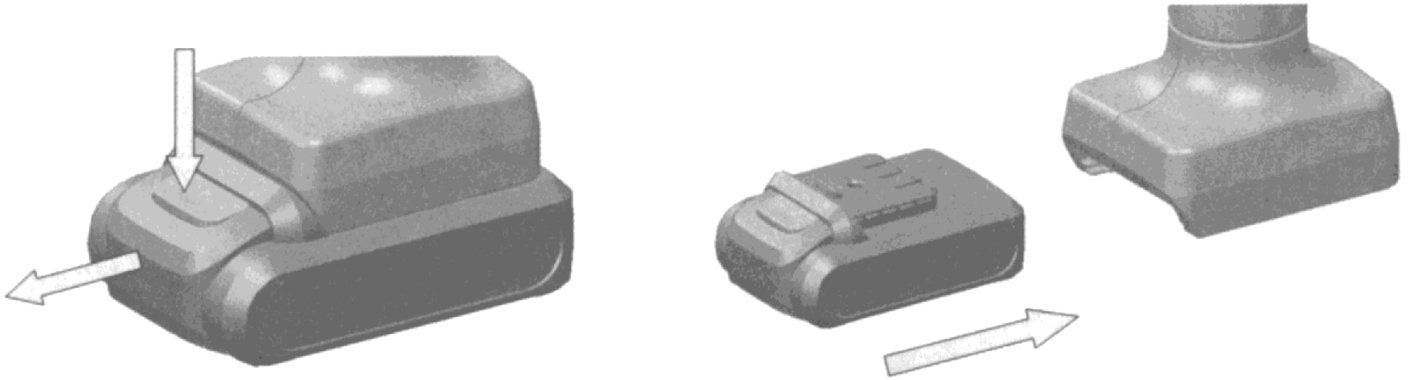
Uchopte zub v strede vodiacej lišty a potiahnite ho smerom nadol. Ak sú odhalené celkovo 3 zuby, reťaz je správne napnutá. V závislosti od situácie reťaz buď utiahnite, alebo uvoľnite.

1. Uvoľnite poistnú skrutku
2. Pomocou skrutkovača reťaz utiahnite (otočte doprava) alebo uvoľnite (otočte doľava).
3. Utiahnite poistnú skrutku



Nabíjanie

1. Vložte batériu do nabíjačky
 2. Zapojte nabíjačku do elektrickej siete pomocou dodaného napájacieho kábla
 3. Nabíjanie je indikované červenou LED diódou
 4. Zelená LED indikuje plné nabitie
- Nabíjačka nie je vybavená ochranou proti prebitiu. Preto nenechávajte batériu nabíjať zbytočne dlho, aby ste neskrátili jej životnosť. Priemerný čas nabíjania je približne 2 hodiny.
 - Ak sa batéria nepoužíva, nabíjajte ju každé tri mesiace.



Používanie

Pri používaní tohto zariadenia noste vhodný odev, pracovné rukavice a ochranu očí. Pred každým použitím sa uistite, že zariadenie funguje správne, a to krátkym spustením "na prázdno". Nepoužívajte na rezanie stromov s priemerom väčším ako 100 mm.

- Keď je píla uvedená do prevádzky, dbajte na to, aby ste mali ruky vo vzdialenosti najmenej 15 cm od reznej plochy.
- Nepoužívajte túto pílu na rezanie veľkých konárov, inak môže dôjsť k zaseknutiu alebo zničeniu motora.
- Pílu nepoužívajte v daždi.
- Keď pílu nepoužívate, vyberte batériu.
- Ak sa výkon píly zníži, skontrolujte nabitie batérie alebo ju nabite.
- V prípade poškodenia je možné zakúpiť náhradnú reťaz **Solight RNP100-R** a náhradnú vodiacu lištu **Solight RNP100-L**.

Čistenie a údržba

- Pred vykonaním akéhokoľvek servisu alebo údržby vyberte batériu.
- Pri manipulácii s reťazou používajte rukavice.
- Po každom použití reťaz vyčistite a namažte mazacím olejom.
- Približne po 10 hodinách používania je potrebné demontovať kryt a očistiť pílu od prachu a nečistôt.
- Skladujte v suchom a čistom prostredí pri izbovej teplote.
- V prípade poškodenia nevymeniteľných častí (motor, spínač, plastové časti) kontaktujte servisné stredisko spoločnosti Solight holding s.r.o.
- Zložitejšie opravy môžu vykonávať len odborníci v servisnom stredisku spoločnosti Solight holding s.r.o.

Na výrobok bolo vydané vyhlásenie o zhode CE v súlade s platnými predpismi. Na vyžiadanie u výrobcu: info@solight.cz, alebo na stiahnutie na shop.solight.cz.

Výrobca Solight Holding, s.r.o., Na Brně 1972, Hradec Králové 500 06, Česká republika.