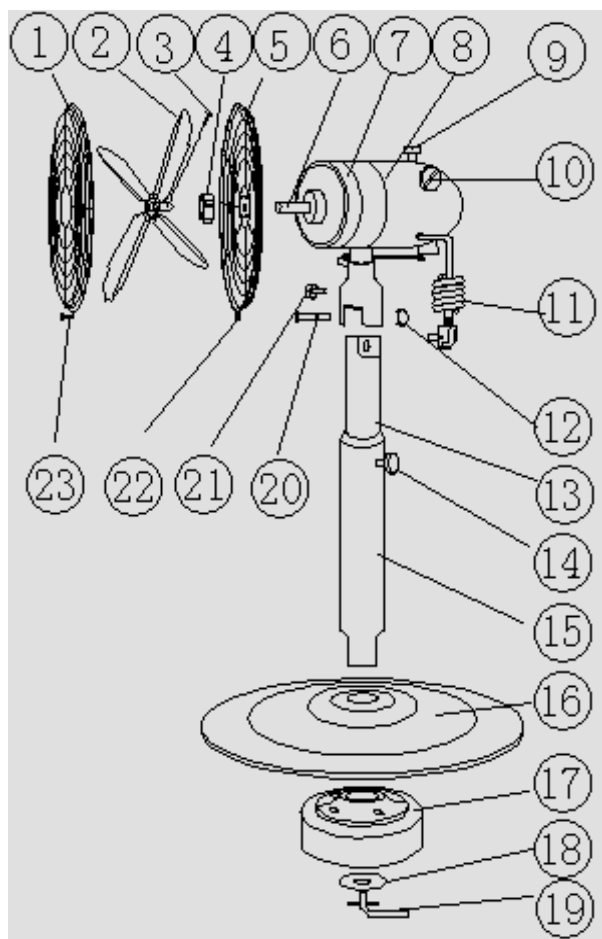


Návod k obsluze a údržbě

KOVOVÝ TELESKOPICKÝ VENTILÁTOR SOLID VSC12

Vážený zákazníku,
děkujeme vám za zakoupení kovového teleskopického ventilátoru SOLID VSC12.

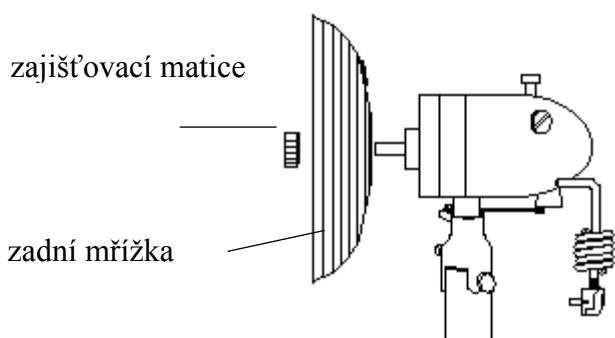


- | | |
|---|------------------------|
| 1. Přední mřížka | 2. Lopatky ventilátoru |
| 3. Závit | 4. Zajišťovací matice |
| 5. Zadní mřížka | 6. Hřídel motoru |
| 7. Přední kryt motoru | |
| 8. Kryt motoru | |
| 9. Tlačítko oscilace | |
| 10. Stupeň rychlosti | 11. Zástrčka a kabel |
| 12. Matice upínacího šroubu | |
| 13. Prodlužovací hřídel | |
| 14. Zajišťovací šroub výšky ventilátoru | |
| 15. Noha stojanu | |
| 16. Spodní podstavec stojanu | |
| 17. Vnitřní část podstavce | |
| 18. Podložka | |
| 19. Šroub "T" | 20. Upínací šroub |
| 21. Zajišťovací šroub úhlu ventilátoru | |
| 22. Zajišťovací matice | 23. Šroub |

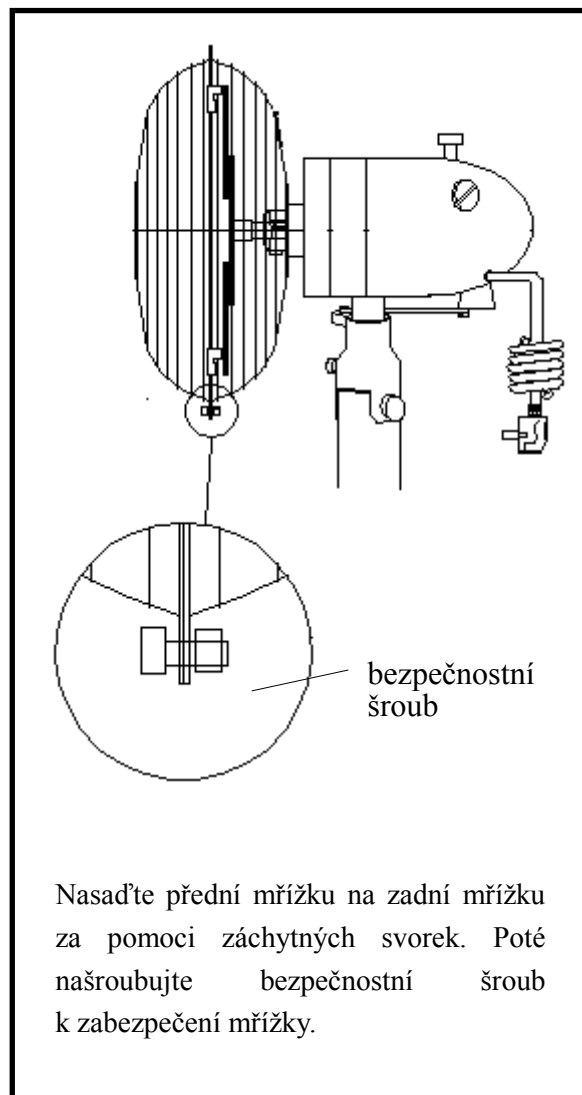
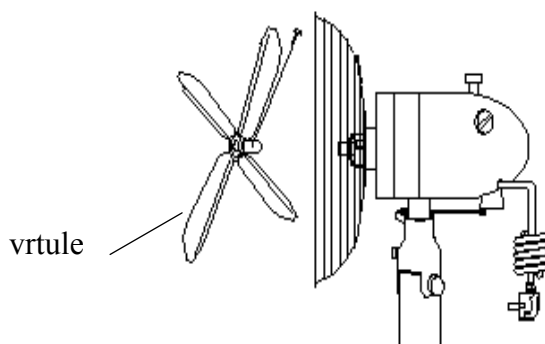
Montáž podstavce ventilátoru (proved'te nejdříve)

- Vložte nohu stojanu (15) do spodní části podstavce (16). Zarovnejte je, aby do nich přesně zapadla vnitřní část podstavce (17) a zajistěte ji podložkou (18) včetně bezpečnostního šroubu „T“ (19).
- Uvolněte a vytáhněte prodlužovací hřídel (13) za pomoci šroubu zajišťujícího výšku ventilátoru (14) do požadované výšky.
- Nyní může být připevněna vrchní část ventilátoru (včetně motoru a krytu motoru) k prodlužovací hřídeli (13).
- Umístěte vrchní část na hřídel a zajistěte ji upínacím šroubem (20) a maticí (12).
- Nyní můžete smontovat „hlavu ventilátoru“ (viz níže).

Odšroubujte zajišťovací matici a nasuňte zadní mřížku na přední kryt motoru. Nasadte matici a zašroubujte ji ve směru hodinových ručiček.



Nasadte lopatky ventilátoru na hřídel motoru a našroubujte je nadoraz, aby se zajistil přenos otáček.



Nasadte přední mřížku na zadní mřížku za pomoci záchytných svorek. Poté našroubujte bezpečnostní šroub k zabezpečení mřížky.

Obsluha ventilátoru

Pokud je ventilátor kompletně smontován, můžete jej zapojit do elektrické sítě.

Ventilátor uvedete do chodu stisknutím kteréhokoli rychlostního tlačítka (1-2-3), (kde '3' je nejvyšší rychlost.). K vypnutí zařízení použijte tlačítko "0".

K pozvolnému otáčení ventilátoru ze strany na stranu použijte tlačítko oscilace (9), které je umístěno na vrchní části krytu motoru (8). Opětovným stisknutím tohoto tlačítka otáčení zastavíte.

Po uvolnění zajišťovacího šroubu (21) nastavte ventilátor do požadovaného úhlu a šroub opět dobře utáhněte.

Po uvolnění zajišťovacího šroubu (14) nastavte ventilátor do požadované výšky a šroub opět dobře utáhněte.

Tabulka hodnot

MODEL	EL. NAPĚTÍ	KMITOČET	VÝKON
VSC12	220-240V~	50Hz	40W

Důležitá bezpečnostní upozornění:

1. Před uvedením do provozu si pečlivě přečtěte návod k obsluze, prohlédněte vyobrazení a návod uschovejte.
2. Zkontrolujte, zda údaj na typovém štítku odpovídá napětí ve Vaší elektrické zásuvce. Používejte výhradně zásuvky s uzemněním.
3. Spotřebič zapojte do sítě pouze tehdy, je-li řádně smontován.
4. Nevádějte přístroj do chodu se svinutou šňůrou.
5. Přístroj vždy umístěte na pevném a stabilním povrchu.
6. Ventilátor nenechávejte v chodu bez dozoru! Zabraňte v manipulaci dětem a nesvéprávným osobám bez dozoru!
7. Nemanipulujte se spotřebičem vlhkýma rukama či nohama!
8. Vždy vypněte a odpojte zařízení od elektrické sítě, pokud není používáno.
9. Používejte pouze nepoškozené a správné prodlužovací kabely (šňůry).
10. Nevádějte ventilátor do chodu v případě, že šňůra nebo zástrčka jsou poškozeny nebo spotřebič má nějakou závadu.
11. Jestliže je napájecí přívod tohoto spotřebiče poškozen, musí být přívod nahrazen servisním technikem nebo podobně kvalifikovanou osobou, aby se tak zabránilo vzniku nebezpečné situace.
12. Výrobce neodpovídá za škody způsobené nesprávným používáním spotřebiče.
13. Nestavte ventilátor do blízkosti van, sprch a bazénů. Nevkládejte spotřebič do vody ani do jiné kapaliny. Nepoužívejte jej ani v blízkosti krbů, plamenů, kuchyňských sporáků a topných těles.
14. Nezapojte spotřebič do externích přístrojů na regulaci rychlosti.
15. Neumíst'ujte ventilátor v dosahu věcí, které by mohly zapadnout do mřížek.
16. Dodržujte bezpečnou vzdálenost od šňůr zatahovacích záclon, pokojových květin.
17. Po použití ventilátoru odpojte spotřebič ze sítě. Neodpojujte spotřebič ze sítě trháním.
18. Před čištěním ventilátoru se přesvědčte, zda je odpojen ze sítě.
19. Čistěte spotřebič pouze jemným hadříkem a neutrálním čisticím prostředkem, nechte důkladně oschnout. Nepoužívejte rozpouštědlo ani drátěnku.
20. Výměnu součástí, které vyžadují zásah do elektrické části spotřebiče může provádět jen odborný servis.
21. Před uvedením do chodu a poté jedenkrát ročně přidejte pár kapek mazacího oleje vysoké kvality na ložisko motoru.
22. Nesetrvávejte v přímém směru větru příliš dlouhou dobu.
23. Nezasahujte do zapojení, nedemontujte elektrické části. Neodborný zásah může mít za následek vznik zkratu, požáru nebo ublížení na zdraví.
24. Ventilátor je možné provozovat pouze v prostředích s normálními vlivy (běžné domácí a kancelářské prostředí). *Ventilátor nesmí být uveden v činnost v prostorách s nebezpečím výbuchu a požáru.*



Likvidace odpadu:

Elektrické zařízení z domácností: Nechcete-li váš elektrický přístroj dále používat, odevzdejte ho prosím na veřejném místě určeném pro tyto účely, nebo na místě jejich zpětného odběru. Elektrické přístroje v žádném případě nevhazujte do nádob s netříděným odpadem. Odevzdejte přístroj ve stavu, který umožní jeho pozdější recyklaci nebo znehodnocení. Elektrické přístroje nerozebírejte.

Výrobky značky SOLID dodává:

SOLID CZECH a.s., Tř. SNP 402, 500 03 Hradec Králové, Česká republika

web: www.solid-czech.cz

ZÁRUČNÍ LIST

Záruční a pozáruční servis zajišťuje:

ATV Moravia s. r. o.

Kšírova 45, 619 00 Brno, Česká republika

tel/fax.: 541 249 327

email: opravy@atv-servis.cz

www.atv-servis.cz

Záruku lze uplatnit pouze na výrobní vady. Do výrobku nesmí být provedeny žádné úpravy a změny. Záruku nelze uplatnit na vady způsobené nesprávným používáním, které je v rozporu s návodem a vady způsobené vyšší mocí (např. živelné pohromy...). Výrobky k záruční a pozáruční opravě se přijímají pouze v čistém a kompletním stavu. Standardní záruka je poskytována po dobu 24 měsíců od data zakoupení výrobku spotřebitelem. Záruka je poskytována na základě předložení záručního listu a dokladu o zakoupení výrobku s typovým označením výrobku, datem prodeje a razítkem prodejny.

Typ výrobku:.....

Datum prodeje:.....

Razítko a podpis prodejce:.....

Datum reklamace:.....

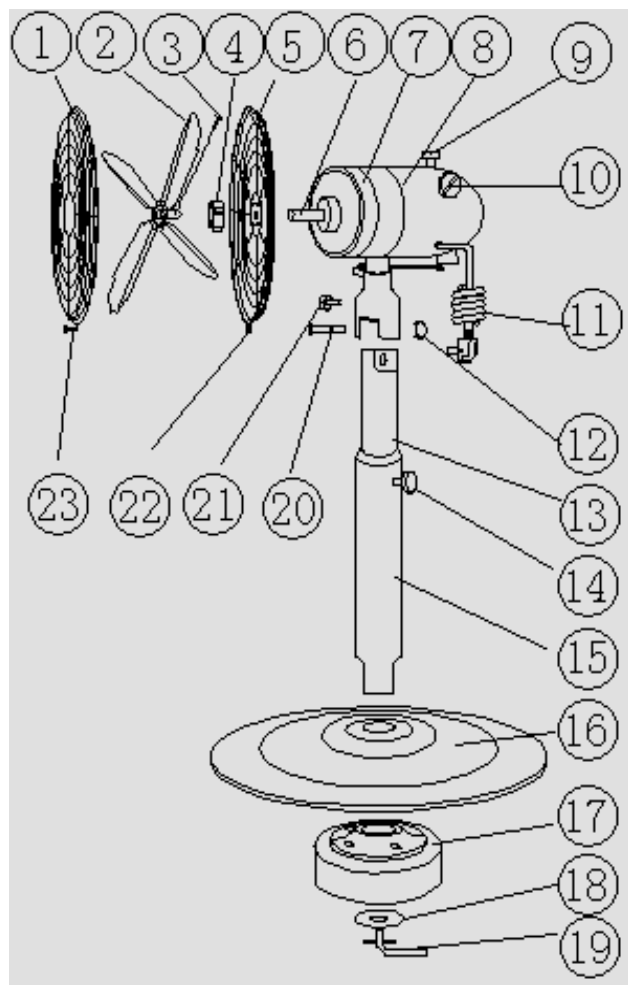
Zjištěná závada:

Návod k obsluhu a údržbe

KOVOVÝ TELESKOPICKÝ VENTILÁTOR SOLID VSC12

Vážený zákazník,

ďakujeme Vám za zakúpenie kovového teleskopického ventilátora SOLID VSC12.

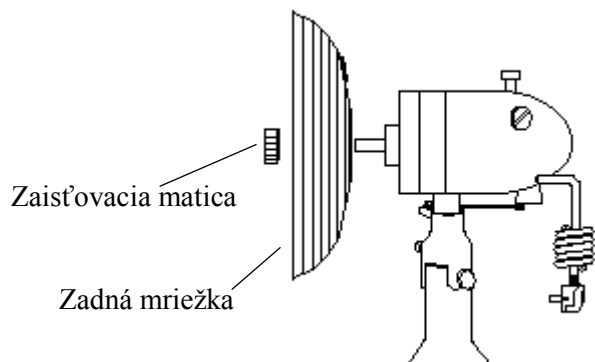


- | | |
|---|------------------------|
| 1. Predná mriežka | 2. Lopatky ventilátora |
| 3. Závit | 4. Zaisťovacie matice |
| 5. Zadná mriežka | 6. Hriadeľ motora, |
| 7. Predný kryt motora | |
| 8. Kryt motora | |
| 9. Tlačidlo oscilácie | |
| 10. Stupeň rýchlosti | |
| 11. Zástrčka a kábel | |
| 12. Matica upínacej skrutky | |
| 13. Predlžovací hriadeľ | |
| 14. Zaisťovacia skrutka výšky ventilátora | |
| 15. Noha stojanu | |
| 16. Spodný podstavec stojanu | |
| 17. Vnútoraná časť podstavca | |
| 18. Podložka | 19. Skrutka „T” |
| 20. Upínacia skrutka | |
| 21. Zaisťovacia skrutka uhla ventilátora | |
| 22. Zaisťovacia matica | |
| 23. Bezpečnostná skrutka | |

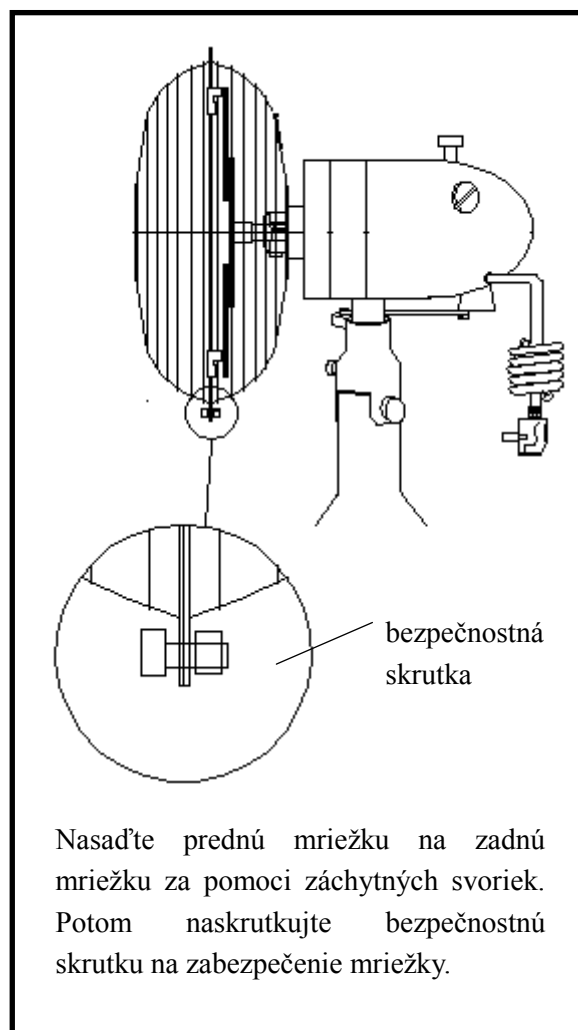
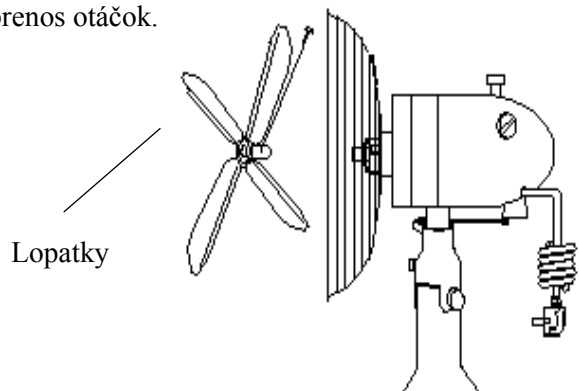
Montáž podstavca ventilátora (vykonajte najskôr)

- Vložte nohu stojanu (15) do spodnej časti podstavca (16). Zarovnajte ju, aby do nich presne zapadla vnútorná časť podstavca (17) a zaistite ju podložkou (18) vrátane bezpečnostnej skrutky „T” (19).
- Uvoľnite a vytiahnite predlžovací hriadeľ (13) za pomoci skrutky zaistujúceho výšku ventilátora (14) do požadovanej výšky.
- Teraz môže byť pripevnená vrchná časť ventilátora (vrátane motora a krytu motora) k predlžovacej hriadeľi (13).
- Umiestnite vrchnú časť na hriadeľ a zaistite ju upínacou skrutkou (20) a maticou (12).
- Teraz môžete zmontovať „hlavu ventilátora“ (viď nižšie).

Odskrutkujte zaisťovaciu maticu a nasuňte zadnú mriežku na predný kryt motora. Nasadte maticu a zaskrutkujte ju v smere hodinových ručičiek.



Nasadte lopatky ventilátora na hriadeľ motora a naskrutkujte ich na doraz, aby sa zaistil prenos otáčok.



Obsluha ventilátora

Pokiaľ je ventilátor kompletne zmontovaný, môžete ho zapojiť do elektrickej siete.

Ventilátor uvediete do chodu stlačením ktoréhokoľvek rýchlostného tlačidla (1-2-3), (kde '3' je najvyššia rýchlosť.). Na vypnutie zariadenia použijete tlačidlo "0".

K pozvoľnému otáčaniu ventilátora zo strany na stranu použijete tlačidlo oscilácie (9), ktoré je umiestnené na vrchnej časti krytu motora (8). Opätovným stlačením tohto tlačidla otáčanie zastavíte.

Po uvoľnení zaisťovacej skrutky (21) nastavte ventilátor do požadovaného uhla a skrutku opäť dobre utiahnite.

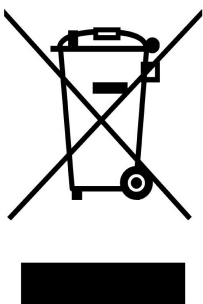
Po uvoľnení zaisťovacej skrutky (14) nastavte ventilátor do požadovanej výšky a skrutku opäť dobre utiahnite.

Tabuľka hodnôt

MODEL	EL. NAPÄTIE	KMITOČET	VÝKON
VSC12	220-240V~	50Hz	40W

Bezpečnostné upozornenie:

1. Pred uvedením do prevádzky si pozorne prečítajte návod na obsluhu, prezrite si vyobrazenie a návod odložte.
2. Skontrolujte, či údaje na typovom štítku sú zhodné s napätím vo Vašej elektrickej zásuvke. Používajte výhradne zásuvky s uzemnením.
3. Spotrebič zapojte do siete len vtedy, ak je riadne zložený.
4. Neuvádzajte prístroj do chodu so zvinutou el. šnúrou.
5. Prístroj vždy umiestnite na pevnom a stabilnom povrchu.
6. Výrobok nenechávajte zapnutý bez dozoru! Dbajte, aby so spotrebičom nemanipulovali deti a nesvojprávne osoby.
7. Nemanipulujte so spotrebičom, ak máte vlhké ruky alebo nohy!
8. Pri zapnutí a vypnutí spotrebiča zo siete, musí byť ventilátor vypnutý.
9. Používajte len nepoškodené a správne predlžovacie káble.
10. Nepúšťajte ventilátor v prípade, že el. šnúra alebo zásuvka sú poškodené, alebo zistíte, že spotrebič má nejakú závalu.
11. Ak je prívod el. energie tohoto spotrebiča poškodený, musí byť opravený servisným technikom, alebo inou kvalifikovanou osobou, aby sa tak zabránilo vzniku nebezpečných situácií.
12. Výrobca nezodpovedá za škody vzniknuté nesprávnym používaním spotrebiča.
13. Neumiestňujte ventilátor do blízkosti vaní, spŕch a bazénov. Nevkladajte spotrebič do vody ani do inej kvapaliny. Nepoužívajte jej ani v blízkosti krbov, plameňov, kuchynských sporákov a vykurovacích telies.
14. Nezapájajte spotrebič do externých prístrojov na reguláciu rýchlosti.
15. Neumiestňujte ventilátor do blízkosti vecí, ktoré by mohli zapadnúť do mriežok.
16. Dodržujte bezpečnú vzdialenosť el. káblov od závesov a izbových kvetov.
17. Po vypnutí ventilátoru ho odpojte z el. siete. Spotrebič neodpájajte zo siete trhnutím.
18. Pred čistením ventilátora sa presvedčite, či je odpojený z el. siete.
19. Čistite spotrebič len jemnou handričkou a neutrálnym čistiacim prostriedkom, nechajte dôkladne oschnúť. Nepoužívajte rozpúšťadlo ani drôtenku.
20. Všetky opravy zverte odbornému servisu.
21. Pred uvedením do chodu a potom jedenkrát ročne pridajte pár kvapiek mazacieho oleja vysokej kvality na ložisko motora.
22. Nevystavujte sa priamemu smeru vetra príliš dlhú dobu.
23. Nezasahujte do zapojenia, nedemontujte elektrické časti. Neodborný zásah môže mať za následok vznik skratu, požiaru alebo ublíženiu na zdraví.
24. Ventilátor je možné používať len v prostrediach s normálnymi vplyvmi (bežné domáce a kancelárske prostredie). *Ventilátor sa nesmie používať v priestoroch, kde hrozí nebezpečie výbuchu a požiaru.*



Likvidácia odpadu:

Elektrické zariadenia zdomácností: Ak nechcete Váš elektrický spotrebič ďalej používať, odovzdajte ho prosím na odbornom mieste na to určenom. Elektrické spotrebiče v žiadnom prípade nezahadzujte do nádob s netriedeným odpadom. Odovzdajte spotrebič v stave, ktorý umožní jeho neskoršiu recykláciu alebo znehodnotenie. Batérie vopred odstráňte a zabráňte poškodeniu nádob obsahujúcich tekutiny. Elektrické spotrebiče môžu obsahovať škodlivé látky. Pri nevhodnom zaobchádzaní alebo pri poškodení prístroja môže pri jeho neskoršej recyklácii dôjsť k poškodeniu zdravia alebo k znečisteniu životného prostredia.

Výrobky značky SOLID dodáva:

S-ELEKTRO s. r. o., K priehrade 8, 013 42 Horný Hričov, Slovakia

web: www.solid-czech.cz/sk/

ZÁRUČNÝ LIST

Záruka a servis:

O vybavenie reklamácie v záručnej dobe požiadajte v predajni, kde ste výrobok kúpili.

Záruku je možné uplatniť iba na výrobné vady. Na výrobku nesmú byť vykonané žiadne úpravy alebo zmeny. Záruku nie je možné uplatniť na vady spôsobené nesprávnym používaním, ktoré je v rozpore s návodom, ani na vady spôsobené vyššou mocou (napr. živelné pohromy...). Na opravu treba odovzdať výrobky vždy čisté a kompletne. Záruka platí 24 mesiacov od dátumu zakúpenia výrobku. Záruka je poskytovaná po predložení záručného listu a dokladu o kúpe výrobku.

Typ výrobku:

Dátum predaja:

Razítko a podpis predajcu:

Dátum reklamácie:

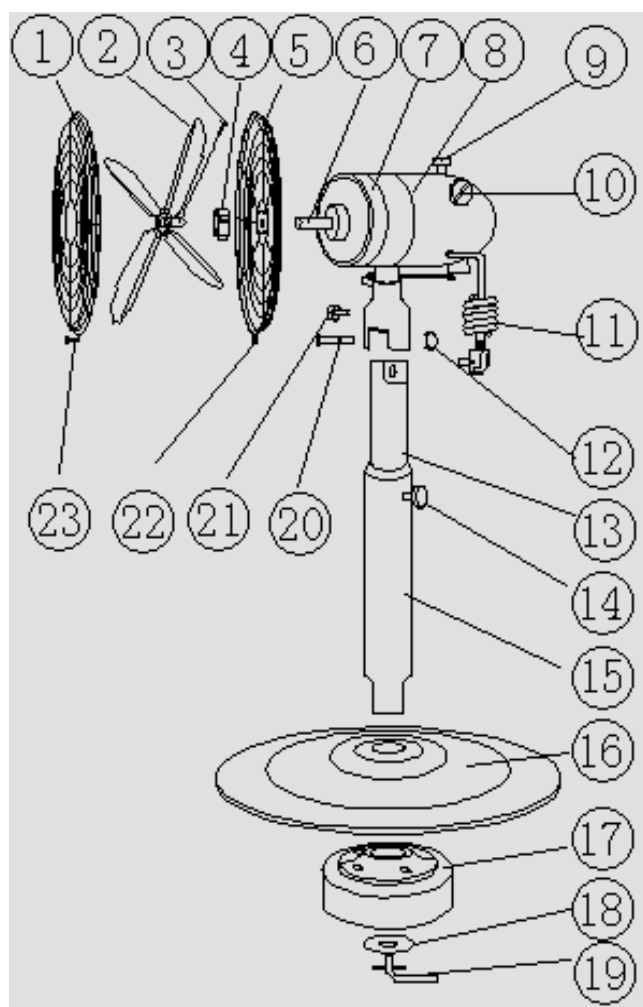
Zistená závada:

Instrukcja obsługi i konserwacji

METALOWY WENTYLATOR TELESKOPOWY SOLID VSC12

Szanowny Kliencie,

dziękujemy za dokonanie zakupu metalowego wentylatora teleskopowego SOLID VSC12.

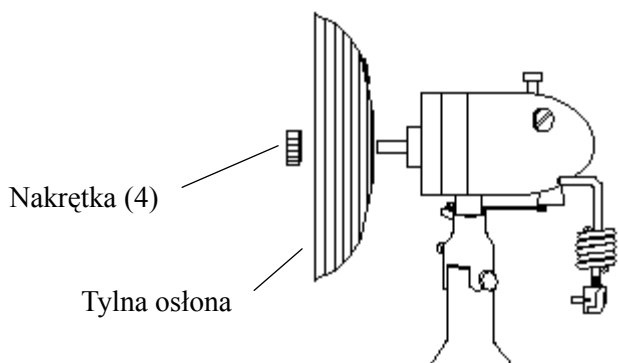


1. Czołowa osłona
2. Łopatkki wentylatora
3. Łącznik gwintowy
4. Nakrętka mocująca
5. Tylna osłona
6. Wałek silnika,
7. Czołowa obudowa silnika
8. Obudowa silnika
9. Przycisk obrotu oscylacyjnego
10. Regulator szybkości
11. Wtyczka i przewód
12. Nakrętka śruby mocującej
13. Wysuwająca rurka umożliwiająca regulację wysokości
14. Śruba zabezpieczające wysokość wentylatora
15. Wspornik stojaka
16. Podstawa dolna stojaka
17. Element wewnętrzny podstawy
18. Podkładka
19. Śruba "T"
20. Śruba mocująca
21. Śruba zabezpieczająca regulująca kąt pochylenia wentylatora
22. Nakrętka zabezpieczająca
23. Śruba bezpieczeństwa

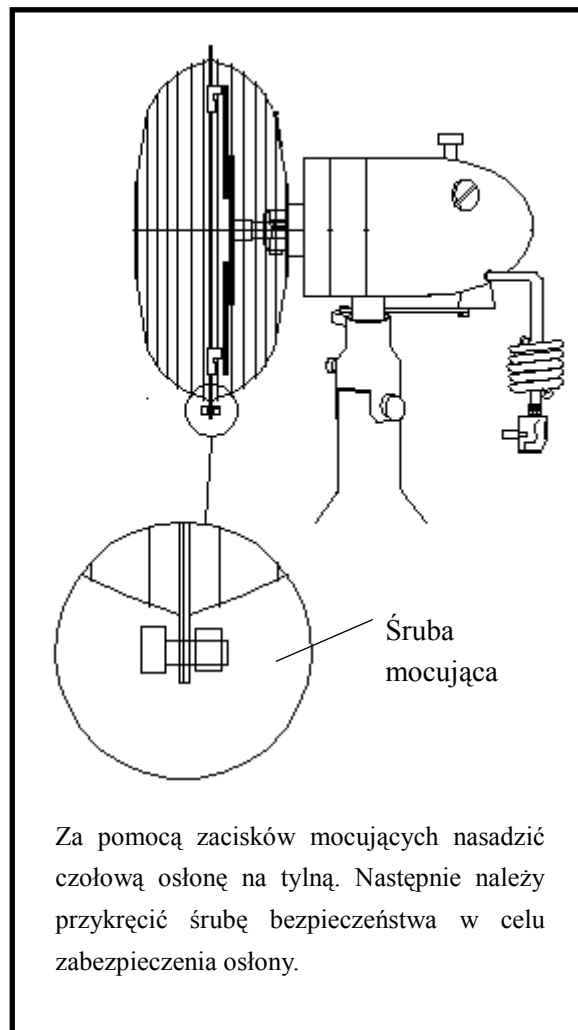
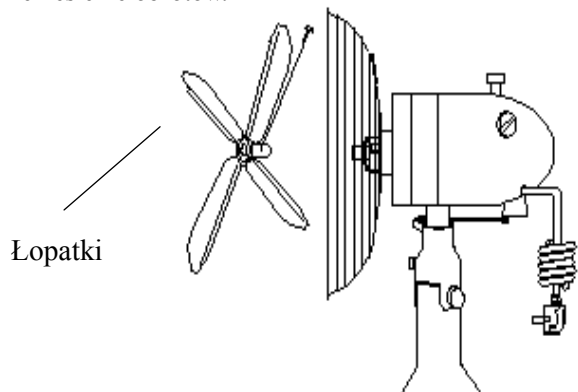
Montaż podstawy wentylatora (wykonać w pierwszej kolejności)

- Wspornik stojaka (15) włożyć do podstawy dolnej stojaka (16). Części należy wyrównać tak, aby wewnętrzny element podstawy (17) dokładnie usadowił się i zabezpieczyć podkładką (18) włącznie ze śrubą "T" (19).
- Poluzować i wyciągnąć na odpowiednią wysokość wysuwającą rurkę (13), następnie zabezpieczyć ją za pomocą śruby zabezpieczającej wysokość wentylatora (14).
- Teraz do wysuwającej rurki (13) można przymocować górną część wentylatora (włącznie z silnikiem i obudową silnika).
- Górną część umieścić na rurkę i zabezpieczyć ją śrubą mocującą (20) oraz nakrętką (12).
- Teraz można zmontować „głowicę wentylatora” (patrz niżej).

Odkręcić nakrętkę zabezpieczającą i osłonę tylną nasunąć na czołową obudowę silnika. Nałożyć nakrętkę i przykręcić ją w kierunku do wskazówek zegara.



Łopatki wentylatora nasadzić na wałek silnika i przykręcić je aż do oporu, aby zapewnić przeniesienie obrotów.



Za pomocą zacisków mocujących nasadzić czołową osłonę na tylną. Następnie należy przykręcić śrubę bezpieczeństwa w celu zabezpieczenia osłony.

Obsługa wentylatora

Jeżeli wentylator jest kompletnie zmontowany, to można go podłączyć do sieci elektrycznej. Wentylator włączyć wciskając jakikolwiek przycisk szybkości (1-2-3, gdzie '3' jest najwyższą szybkością). Aby wyłączyć wentylator należy użyć przycisku „0”.

Aby wentylator obracał się powoli z jednej strony na drugą, należy użyć przycisku obrotu oscylacyjnego (9), który jest umieszczony na górnej części obudowy silnika (8). Obracanie będzie zatrzymane ponownym wciśnięciem tego przycisku.

Po zluźnieniu śruby zabezpieczającej (21), wentylator należy ustawić pod wymaganym kątem i śrubę ponownie dobrze dokręcić.

Po zluźnieniu śruby zabezpieczającej (14), wentylator należy ustawić na wymaganą wysokość i śrubę ponownie dobrze dokręcić.

Tabela wartości

MODEL	NAPIĘCIE EL.	CZĘSTOTLIWOŚĆ	MOC
VSC12	220-240V~	50Hz	40W

Ostrzeżenia bezpieczeństwa:

1. Przed uruchomieniem wentylatora należy dokładnie zaznajomić się z treścią instrukcji obsługi oraz rysunkami w niej zawartymi i zachować ją na przyszłość.
2. Sprawdź, czy dane na tabliczce znamionowej zgadzają się z napięciem Twojego gniazda elektrycznego. Używaj wyłącznie gniazd z uziemieniem.
3. Urządzenie można podłączać tylko wtedy, jeżeli zostało ono prawidłowo zmontowane.
4. Nie uruchamiać urządzenia ze zwiniętym kablem.
5. Urządzenie zawsze należy umieścić na stałym i stabilnym podłożu.
6. Nie wolno pozostawiać włączonego urządzenia bez nadzoru! Dopilnuj, aby urządzenie było poza zasięgiem dzieci oraz osób ubezwłasnowolnionych bez nadzoru!
7. Nie dotykaj urządzenia wilgotnymi rękami lub nogami!
8. Podczas podłączania i odłączania urządzenia od sieci, wyłącznik powinien znajdować się w pozycji „0”.
9. Używaj wyłącznie nieuszkodzonych i właściwych kabli (sznurów) przedłużających
10. Wentylatora nie uruchamiać w wypadku, jeżeli sznur lub wtyczka są uszkodzone, albo w razie stwierdzenia jakiegokolwiek usterki.
11. Jeżeli przewód zasilania urządzenia jest uszkodzony, wymiany przewodu powinien dokonać technikserwisowy lub odpowiednio wykwalifikowana osoba, aby w ten sposób nie doszło do powstania niebezpiecznej sytuacji.
12. Producent nie ponosi odpowiedzialności za szkody spowodowane niewłaściwym użytkowaniem urządzenia.
13. Wentylatora nie wolno ustawiać w pobliżu wanny, prysznicza lub basenu. Urządzenia nie wolno zanurzać w wodzie lub jakiegokolwiek innej cieczy. Nie wolno go używać także w pobliżu kominów, płomieni, kuchenek oraz urządzeń grzewczych.
14. Urządzenia nie wolno podłączać do zewnętrznych urządzeń regulacji prędkości.
15. Nie stawiaj wentylatora w pobliżu przedmiotów mogących wpaść do kratki ochronnych.
16. Dotrzymuj bezpieczną odległość od sznurów zwijanych zasłon, roślin pokojowych.
17. Po zakończeniu używania wentylator odłącz od sieci. Urządzenia nie wolno odłączać z sieci, ciągnąc przewód.
18. Przed rozpoczęciem czyszczenia wentylatora sprawdź, czy urządzenie jest odłączone od sieci.
19. Urządzenie elektryczne należy czyścić wyłącznie delikatną szmatką i neutralnym środkiem czyszczącym, dokładnie wysuszyć. Nie wolno używać rozpuszczalników ani szczotki drucianej.
20. Wymiana elementów wymagających ingerencji do elektrycznej części urządzenia, może zostać wykonana wyłącznie w wyspecjalizowanym serwisie.
21. Przed pierwszym włączeniem i następnie jeden raz w roku należy zaaplikować kilka kropli wysokojakościowego oleju smarowniczego na łożysko silnika.
22. Nie należy przebywać w bezpośrednim kierunku nawiewu zbyt długo.
23. Nie ingerować do podłączenia, nie demontować części elektryczne. Niefachowa ingerencja może skutkować śpięciem, pożarem lub urazem zdrowotnym.
24. Wentylator można eksploatować wyłącznie w warunkach normalnych (pomieszczenia w domu lub zwykłe pomieszczenia biurowe). *Wentylatora nie wolno uruchamiać w pomieszczeniu, w którym istnieje ryzyko wybuchu lub pożaru.*

Produkty marki **SOLID** dostarcza:

DPM Solid Polska Sp.j. , Kowanówko ul. Harcerska 34, 64-600 Oborniki Wlkp., Poland
tel. +48 (061) 29 67 476; fax +48 (061) 29 65 470



Utylizacja odpadów:

Domowe urządzenia elektryczne: zużyte urządzenie należy oddać do jednego z punktów zajmujących się utylizacją lub do punktu zbierania zużytego sprzętu. Sprzętu elektrycznego nie wolno wyrzucać do kontenera razem z innymi odpadami pochodzącymi z gospodarstwa domowego. Urządzenie oddać w stanie, który umożliwi jego późniejszy recykling lub utylizację. Nie demontować urządzeń elektrycznych.

LISTA GWARANCJI

Gwarancja i serwis:

Roszczenia gwarancyjne należy składać u sprzedawcy.

Gwarancja obejmuje wyłącznie wady fabryczne powstałe w czasie produkcji. Samowolne przeprowadzanie przeróbek i zmian w urządzeniu jest zabronione. Gwarancja nie obejmuje uszkodzeń i wad powstałych w wyniku niewłaściwego lub niezgodnego z instrukcją obsługi użytkowania, oraz wady powstałej na skutek zdarzenia losowego (np. katastrofy żywiołowe...).

Wyroby oddawane do naprawy gwarancyjnej i pogwarancyjnej muszą być czyste i kompletne. Gwarancja standardowa jest udzielana na okres 24 miesięcy od daty zakupu urządzenia przez użytkownika. Roszczenie gwarancyjne jest realizowane po przedłożeniu karty gwarancyjnej oraz dokumentu ojęokupnie zoznakowaniem typu wyrobu, datą sprzedaży i pieczętąką sklepu.

Typ urządzenia:

Data sprzedaży:

Pieczętąka i podpis:

Data reklamacji:

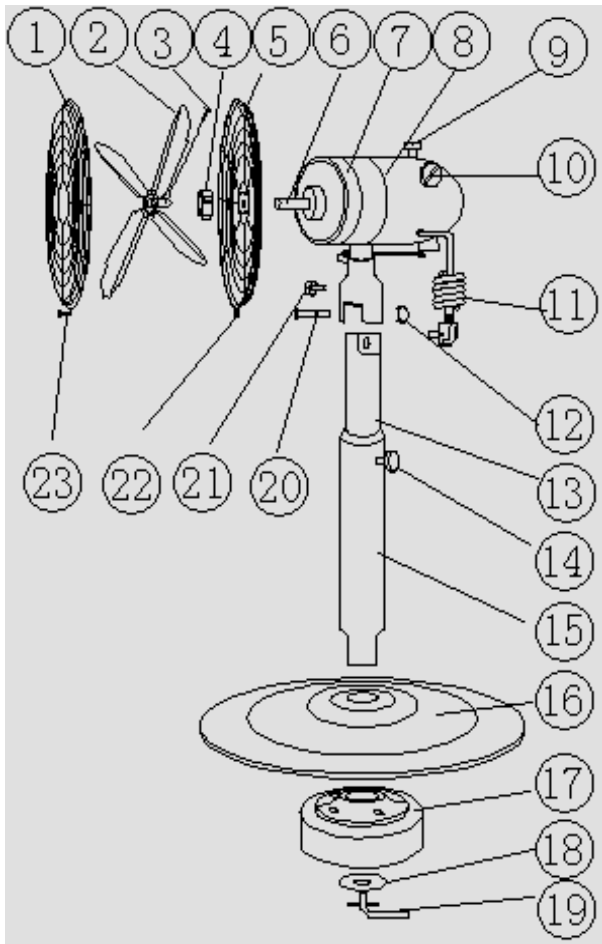
Stwierdzona usterka:

Bedienungs- und Wartungsanleitung

METALLISCHER TELESKOPVENTILATOR SOLID VSC12

Sehr geehrter Kunde,

wir gratulieren Ihnen zum Kauf des metallischen Teleskopventilator SOLID VSC12.

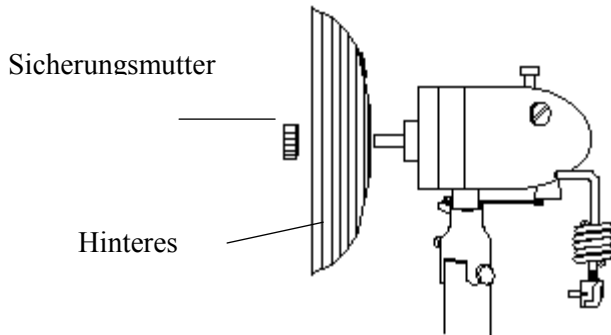


1. Frontgitter
2. Ventilatorflügel
3. Gewinde
4. Sicherungsmutter
5. Hinteres Gitter
6. Motorwelle
7. Vordere Motorabdeckung
8. Motorabdeckung
9. Taste zur Einstellung der Drehbewegung
10. Geschwindigkeitseinstellung
11. Kabel mit Stecker
12. Mutter der Klemmschraube
13. Verlängerungswelle
14. Höhenfeststellschraube
15. Standrohr
16. Fuß
17. Standrohraufnahme
18. Unterlegscheibe
19. T-Schraube
20. Feststellschraube
21. Feststellschraube für Ventilatorwinkel
22. Sicherungsmutter
23. Gittersicherungsschraube

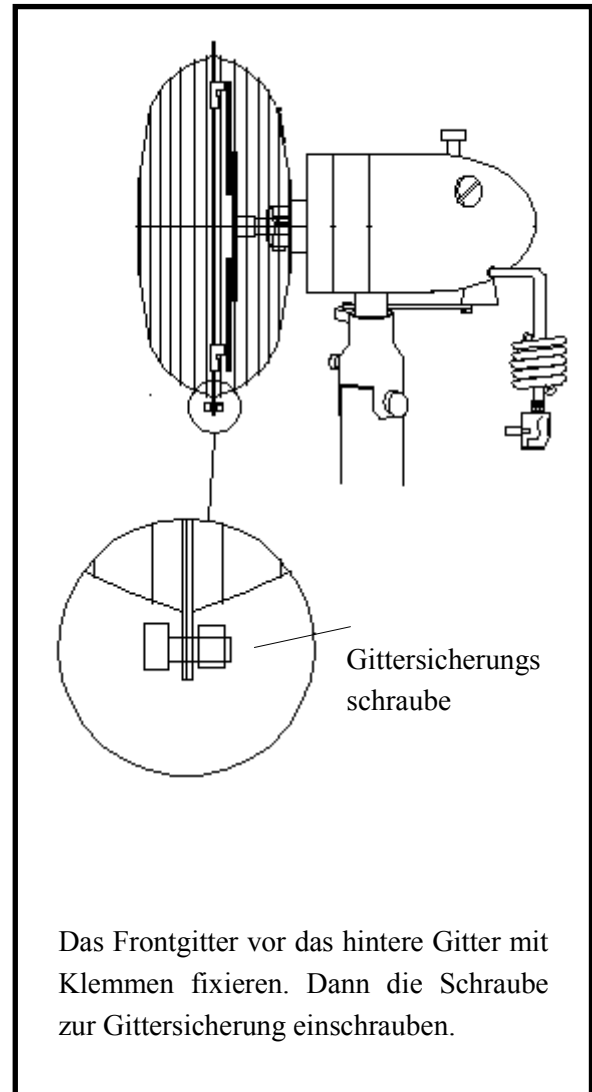
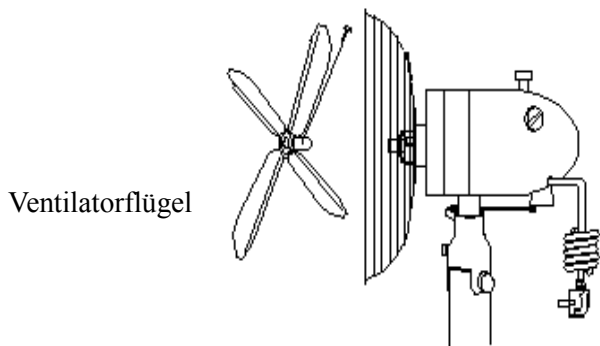
Montage des Ventilatorständers (erster Schritt)

- Das Standrohr (15) durch den Fuß (16) durchstecken. Beide Teile anpassen, damit die Standrohraufnahme (17) exakt montiert werden kann. Mit der Unterlegscheibe (18) und T-Schraube (19) sichern.
- Die Verlängerungswelle (13) lösen und herausziehen. Mittels der Höhenfeststellschraube (14) den Ventilator in die gewollte Höhe einstellen.
- Dann kann das obere Teil des Ventilators (einschließlich Motors und Motorabdeckung) an der Verlängerungswelle (13) befestigt werden.
- Das Oberteil auf die Welle auflegen und mit Hilfe der Feststellschraube (20) und der Mutter (12) absichern.
- Danach kann der „Ventilatorkopf“ zusammgebaut werden (siehe unten).

Die Sicherungsmutter herausschrauben und das hintere Gitter auf den vorderen Teil der Motorabdeckung hinaufschieben. Die Mutter im Uhrzeigersinn festziehen.



Flügel auf die Motorwelle aufsetzen und bis zum Anschlag drehen, damit die Tourenübertragung gesichert ist.



Ventilatorbedienung

Sobald der Ventilator komplett zusammengebaut ist, kann er an das Stromnetz angeschlossen werden. Durch die Betätigung der Geschwindigkeitseinstellung (1-2-3) wird das Gerät in Gang gesetzt. Die höchste Geschwindigkeit ist '3'. Zum Ausschalten des Ventilators dient die Schalterstellung "0".

Soll der Ventilator allmählich von einer auf die andere Seite drehen, ist die Taste zur Einstellung der Drehbewegung (9), die sich oben auf der Motorabdeckung (8) befindet, zu drücken. Durch eine erneute Betätigung dieser Taste wird das Drehen gestoppt.

Die Feststellschraube (21) lösen und den Ventilator in dem erforderlichen Winkel einstellen. Danach ist die Feststellschraube wieder festzuziehen.

Die Höhenfeststellschraube (14) lösen, den Ventilator in die erforderliche Höhe einpassen und die Schraube wieder festziehen.

Wertetabelle

MODEL	Elektrische Spannung	FREQUENZ	LEISTUNG
VSC12	220-240V~	50Hz	40W

Sicherheitsanweisungen:

1. Bevor Sie den Ventilator in Betrieb nehmen, lesen Sie sorgfältig diese Gebrauchsanweisung durch und sehen Sie die Abbildungen durch. Bewahren Sie diese Gebrauchsanweisung sorgfältig für etwaigen späteren Gebrauch auf.
2. Vergewissern Sie sich, dass die Gerätespannung mit der am Typenschild angegebener Netzspannung übereinstimmt. Benutzen Sie nur einen geerdeten Stecker.
3. Sie den Ventilator nur wenn dieser ordentlich zusammengebaut ist.
4. Schalten Sie das Gerät nicht bei zusammengewickeltem Zuleitungskabel.
5. Der Ventilator darf nur auf eine feste, stabile Oberfläche gestellt werden.
6. Lassen Sie den Ventilator nicht unbeaufsichtigt in Betrieb! Vermeiden Sie die unbeaufsichtigte Verwendung durch Kinder oder unmündige Personen!
7. Sie den Ventilator nie mit nassen Händen oder Füßen!
8. Achten Sie darauf, dass sich der Ventilator beim An- und Abschließen vom Netz in der Position Aus (0) befindet.
9. Sie lediglich unbeschädigte und entsprechende Verlängerungskabel.
10. Nehmen Sie den Ventilator nicht in Betrieb, wenn das Zuleitungskabel oder der Stecker beschädigt sind oder wenn Sie feststellen, dass das Gerät defekt ist.
11. Wird die Anschlussleitung dieses Gerätes beschädigt, muss sie durch den Hersteller, durch seinen Servicetechniker oder durch ähnlich qualifizierte Person ersetzt werden, um das Entstehen gefährlicher Situationen zu vermeiden.
12. Der Hersteller übernimmt keine Haftung für die durch unsachgemäßen Gebrauch des Gerätes entstandenen Schäden.
13. Stellen Sie den Ventilator nicht in die Nähe von Badewannen, Duschen und Bassins. Das Gerät darf nicht in Wasser oder andere Flüssigkeiten eingetaucht werden. Benutzen Sie das Gerät nicht in der Nähe eines Kamins, in der Nähe von offenem Feuer, eines Herdes oder Heizkörper.
14. Verwenden Sie keine externen Geräte für die Geschwindigkeitsregulation des Ventilators.
15. Stellen Sie den Ventilator nicht in die Nähe von Gegenständen, die in das Schutzgitter fallen könnten.
16. Achten Sie auf einen sicheren Abstand des Ventilators von Gardinenschnüren und von Topfpflanzen.
17. Wenn der Ventilator nicht gebraucht wird, sollte er vom Stromnetz abgesteckt werden. Ziehen Sie nicht beim Kabel.
18. Achten Sie darauf, dass der Ventilator vor der Reinigung vom Stromnetz abgesteckt ist.
19. Der Ventilator darf nur mit einem feinen Stofflappen und einem neutralen Reinigungsmittel gereinigt werden. Nach dem Reinigen komplett trocknen lassen. Keine Lösungsmittel oder Topfkratzer benutzen.
20. Ein Wechsel von Teilen, die einen Eingriff in den Elektroteil des Gerätes erfordern, sollte nur eine anerkannte Reparaturwerkstatt durchführen.
21. Vor der Inbetriebnahme und dann einmal pro Jahr ist das Motorlager mit ein paar Tropfen Schmieröl guter Qualität zu pflegen.
22. In direkter Strömrichtung nicht dauerhaft verbleiben.
23. Nicht in die Einschaltung eingreifen! Elektrische Teile nicht demontieren! Aufgrund eines unsachgemäßen Eingriffs kann eine Kurzschluss-, Brand- oder Verletzungsgefahr entstehen.
24. Der Ventilator ist standardmäßig nur unter normalen Einflüssen zu benutzen. Das Gerät ist für haushalt- und büroübliche Benutzung bestimmt. *Der Ventilator darf nicht in Räumen, wo Explosions- und Brandgefahr besteht, in Betrieb genommen werden.*



Abfallentsorgung:

Elektrisches Haushaltsgerät: Wollen Sie Ihr elektrisches Gerät nicht mehr verwenden, dann geben Sie es bitte bei einer für diesen Zweck bestimmte Sammelstelle ab. Elektrische Geräte niemals in einen Behälter mit unsortiertem Abfall hineinwerfen. Geben Sie das Gerät in dem Zustand ab, der seine spätere Wiederverwertung oder Entsorgung ermöglicht. Batterien beseitigen Sie im Voraus und verhindern Sie die Beschädigung von Behältern, die Flüssigkeiten enthalten. Elektrische Geräte können Schadstoffe enthalten. Bei schlechter Handhabung oder Beschädigung des Gerätes kann es beim späteren Recycling zueinem Gesundheitsschaden oder Milieuverpestung kommen.

Erzeugnisse der Marke SOLID werden von:

SOLID CZECH a.s., Tr. SNP 402, 500 03 Hradec Králové, Tschechische Republik
web: www.solid-czech.cz

GARANTIESCHEIN

Garantie und Service:

Garantiereparaturen erheben Sie bei Ihren Verkäufern.

Die Garantie ist lediglich auf Fabrikationsfehler zu erheben. Am Gerät dürfen keine Modifikationen und/oder Adaptierungen vorgenommen werden.

Die Garantie wird nicht für die durch unsachgemäßen und nicht entsprechend der Gebrauchsanweisung entsprechendem Gebrauch verursachten Defekte gewährt, sowie für Schäden durch äußere Einflüsse (z.B. Blitz, Naturkatastrophe u. ä.).

Geräte die eine Garantiereparatur oder eine Reparatur nach der Garantie haben, werden nur im sauberen und kompletten Zustand angenommen.

Die Standardgarantie wird innerhalb von 24 Monaten ab Kaufdatum an den Verbraucher gewährt.

Die Garantie wird aufgrund der Vorlage des Garantiescheines, des Kaufbeleges mit der Typenbezeichnung des Erzeugnisses, dem Verkaufsdatum und dem Stempel der Verkaufsstelle geleistet.

Geräte-Typ:.....

Verkaufsdatum:.....

Stempel und Unterschrift
des Verkäufers:

Beanstandungsdatum:.....

Festgestellter Fehler: