

EN Instruction manual for LED light panel WD101-134

Dear customer, thank you for purchasing our product. For its safe and full functioning, please read these instructions carefully and adhere to them to avoid product misuse or damage. Please prevent unauthorized use of this appliance and always observe all rules for using electric appliances. Keep these instructions for future reference. This appliance is intended for home use only (indoors). Avoid contact with liquids.

The installation must be performed by qualified personnel only.

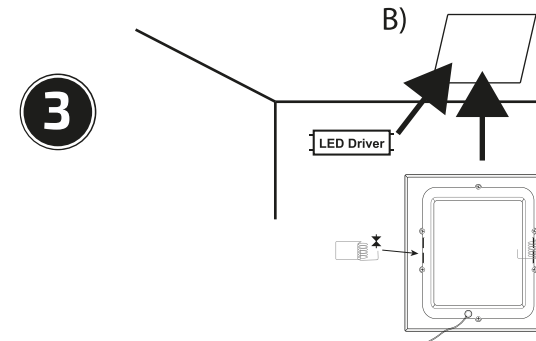
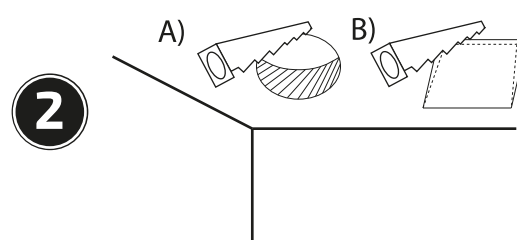
A) Installation for/Instalace/Inštalácia: WD101 - WD112, WD125, WD126

1 Turn off the power supply!
Vypněte přívod elektrického proudu!
Vypnite prívod elektrického prúdu!

4 Turn on the power supply.
Zapněte přívod elektrického proudu.
Zapnite prívod elektrického prúdu.

CZ Návod k použití světelných panelů Solight WD101-134

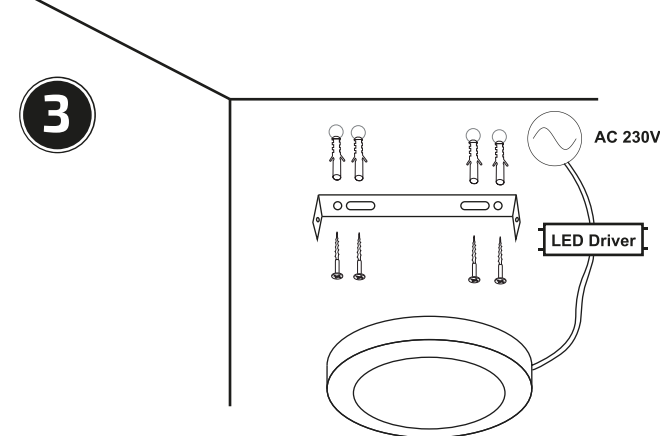
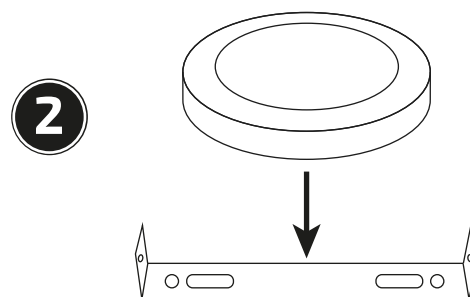
Vážený zákazníku, děkujeme za zakoupení našeho výrobku. Pozorně si přečtete následující pokyny a dodržujte je, aby vám sloužil bezpečně a k plné spokojenosti. Předědte tak jeho nesprávnému použití či poškození. Zabraňte neodborné manipulaci s tímto přístrojem a vždy dodržujte zásady používání elektrospotřebičů. Návod k použití pečlivě uschovejte. Určeno k použití v domácnosti nebo uvnitř místnosti. Zamezte kontaktu výrobku s kapalinami. Montáž může provádět pouze kvalifikovaný pracovník s kvalifikací dle vyhlášky č. 50/1978 Sb. v platném znění, minimálně pracovník znalý dle § 5 vyhlášky č. 50/1978 Sb., v platném znění.



B) Installation for/Instalace/Inštalácia: WD113 - WD124, WD127 - WD134

1 Turn off the power supply!
Vypněte přívod elektrického proudu!
Vypnite prívod elektrického prúdu!

4 Turn on the power supply.
Zapněte přívod elektrického proudu.
Zapnite prívod elektrického prúdu.



Manufacturer is not responsible for any damage caused by improper use. / Výrobce neručí za žádné škody způsobené nesprávným použitím. / Výrobca neručí za žiadne škody spôsobené nesprávnym použitím.