

CZ Venkovní halogenová lampa

Typ: WM21/WM23 – výkon 150W; Typ: WM25/WM27 – výkon 500W

Vážený zákazník, děkujeme Vám za zakoupení venkovní halogenové lampy s čidlem pohybu.

Pozorně si přečtěte následující pokyny a dodržujte je, aby vám výrobek sloužil bezpečně a k plné spokojenosti!

Použití lampy:

- lampa je určena pro osvětlení volných, zejména průmyslových prostorů a okolí domů
- snadná montáž
- osvětluje jasným, intenzivním světlem
- účinně odráží nezanedbatelné návštěvy
- zmenšuje riziko úrazů

Montáž:

POZOR!

- Před započetím montáže zařízení, nebo při výměně žárovky, je nutné vždy odpojit napájení vypnutím vypínače nebo jističe.
- Práce, spojené s připojením lampy k napájení, by měly být provedeny oprávněnou osobou s patřičným oprávněním.
- Během činnosti lampy se lampa i žárovka zahřívají na vysokou teplotu. Před každou činností prováděnou na lampě, např. výměna žárovky, údržba apod., je nutné odpojit lampu od napájení a počkat několik minut do úplného vychladnutí lampy.
- Zákaz používání lampy bez ochranného skla nebo s popraskaným ochranným sklem.
- **Během montáže nebo výměny, není možné se dotýkat žárovky holou rukou. Hrozí zkrácení její životnosti nebo její destrukce.**
- Záruční doba se nevztahuje na žárovku. Halogenová žárovka dodávaná s výrobkem je pouze základní verze s nízkou životností. Její prasknutí není v žádném případě důvod k reklamaci během záruční doby. Při koupi náhradní žárovky se řiďte technickými údaji, uvedenými v tomto návodu, na žárovce a na obalu výrobku. Neinstalujte žárovku s jinými parametry.
- Světlo musí být k elektrické instalaci připojeno tří-žilovým přívodem (s ochranným vodičem), který je nutno přivést do svítidla přes průchodku v přípojné krabici na lampě.
- Připojení je nutné provést podle obr. 1.
- Před uvedením do provozu, je bezpodmínečně nutné zkontrolovat správnost připojení.
- Před upevněním lampy je nutné zkontrolovat, zda jsou dodrženy vzdálenosti od okolních předmětů, vzdálenost od ochranného skla k osvětlovanému předmětu musí být nejméně 1m, obr.2.
- Lampa musí být upevněna tak, aby podélná osa žárovky nebyla vykloněna od vodorovné roviny o více než 4°, obr.3.
- Pro instalaci žárovky je potřeba odsroubovat ochranný rámek skla. Po instalaci nebo výměně žárovky zaskrubujeme zpět ochranný rámek se sklem. Během šroubování dáváte pozor na správné uložení těsnícího elementu rámečku.
- Nakonec seřídíte konzolu lampy pro dosažení požadovaného osvětlení.

Příčiny možných poruch:

- Jestliže lampa nesvítí, je potřeba se nejdříve ubezpečit, zda není poškozena žárovka a zda je funkční elektrické napájení.

Upozornění:

Chraňte před dětmi, nezasahujte do zapojení. Technické změny jsou vyhrazeny, uchovávejte návod.

Solight s.r.o. nenesí žádnou zodpovědnost za škody způsobené nesprávnou montáží lampy, nesprávným zapojením k elektrické instalaci, použitím jiného než doporučeného příslušenství, neschválenými technickými změnami, nebo nedodržením doporučení v tomto návodu!

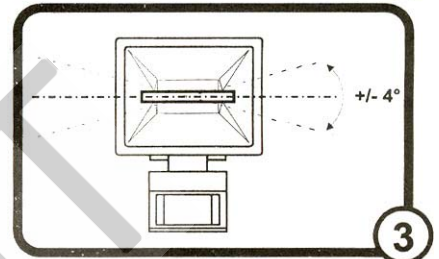
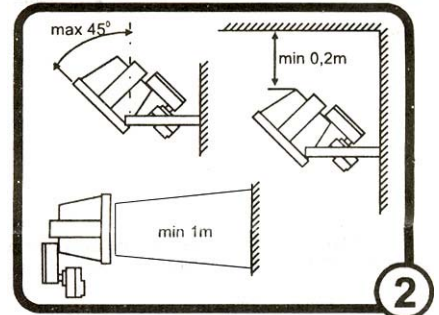
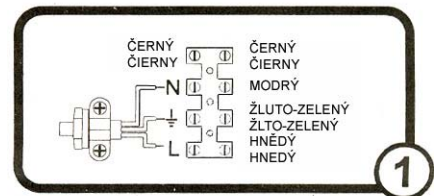
Technické údaje:

Záber senzoru: 2 - 12m
180° vodorovná osa
30° svislá osa

Doba svícení: 4s – 8 min

Typ: WM21/WM23
Výkon: 150W
Napětí: 220-240V, 50/60Hz
Žárovka: 78mm.R7s / 60-150W
Materiál: Tlakově litý hliník
IP54

Typ: WM25/WM27
Výkon: 500W
Napětí: 220-240V, 50/60Hz
Žárovka: 118mm.R7s / 500W
Materiál: Tlakově litý hliník
IP54



SK Vonkajšia halogénová lampa

Typ: WM21/WM23 – výkon 150W/ Typ: WM25/WM27 – výkon 500W

Vážený zákazník, ďakujeme Vám za zakúpenie vonkajšej halogénovej lampy so senzorom pohybu. Pozorne si prečítajte nasledujúce pokyny a dodržujte ich, aby Vám výrobok slúžil bezpečne a k plnej spokojnosti !

Použitie lampy:

- lampa je určená na osvetlenie voľných, hlavne priemyselných priestranstiev a okolí domov
- jednoduchá montáž
- osvetľuje jasným, intenzívnym svetlom
- účinne odrádza nežiaduce návštevy
- zmenšuje riziko úrazu

Montáž:

POZOR!

- Pred začatím montáže zariadenia, alebo pri výmene žiarovky, je nutné vždy odpojiť napájanie vypnutím napr. vypínača alebo ističa.
- Práce spojené s pripojením lampy k napájaniu, by mali byť vykonané oprávnenou osobou s patričným oprávnením
- Počas činnosti lampy sa lampa aj žiarovka zahrievajú na vysokú teplotu. Pred každou činnosťou vykonávanou na lampe, napr. výmena žiarovky, údržba a pod., je nutné odpojiť lampu od napájania a počkať niekoľko minút do úplného vychladnutia lampy.
- Nie je dovolené prevádzkovať lampu bez, alebo s popraskaným ochranným sklom.
- **Počas montáže, alebo výmeny žiarovky, nie je možné dotýkať sa žiarovky holou rukou. Hrozí skrátenie jej životnosti, alebo jej deštrukcia.**
- Záručná lehota sa nevztahuje na žiarovku. Halogénová žiarovka dodávaná spolu s výrobkom je len základná verzia s nízkou životnosťou. Prasknutie žiarovky po čas záručnej lehoty nie je v žiadnom prípade dôvodom pre reklamáciu. Pri kúpi náhradnej žiarovky sa riadte technickými údajmi, uvedenými v tomto návode, na žiarovke a na obalu výrobku. Neinstalujte žiarovku s inými parametrami.
- Lampa musí byť k elektrickej inštalácii pripojená trojžilovým prívodom (s ochranným vodičom), ktorý je nutné príviesť do lampy cez priechodku v prípojnej krabici na svietidle.
- Pripojenie je potrebné vykonať podľa obr.1.
- Pred uvedením do prevádzky, je potrebné skontrolovať správnosť zapojenia.
- Pred upevnením lampy je nutné skontrolovať, či sú dodržané vzdialenosti od okolitých predmetov. Vzdialenosť od ochranného skla k osvetľovanému predmetu musí byť min. 1 m obr.2.
- Lampa musí byť upevnená tak, aby pozdĺžna os žiarovky nebola vyklonená od vodorovnej roviny o viac než 4 stupne, obr.3.
- Pre inštaláciu žiarovky je potrebné odkrutkovať ochranný rámik skla. Po inštalácii, alebo výmene žiarovky, zaskrutkujte späť ochranný rámik so sklom. Počas skrutkovania dávajte pozor na správne uloženie tesniaceho elementu rámečka.
- Nakoniec nastavte konzolu pre dosiahnutie požadovaného osvetlenia.

Příčiny možných porúch:

- V prípade, že lampa nesvieti, je potrebné sa najskôr ubezpečiť, či nie je poškodená žiarovka a či je funkčné elektrické napájanie.

Upozornenie:

Chráňte pred deťmi, nezasahujte do zapojenia.

Solight s.r.o. nenesie žiadnu zodpovednosť za škody spôsobené nesprávnou montážou lampy, nesprávnym zapojením na elektrickú inštaláciu, použitím iného ako doporučeného príslušenstva, neschválenými technickými zmenami, alebo nedodržením odporúčaní v tomto návode!

Technické zmeny sú vyhradené, návod uchovajte.

Technické údaje:

Záber senzoru: 2 - 12m
180° vodorovná os
30° zvislá os

Doba svietenia: 4s – 8 min

Typ: WM21/WM23
Výkon: 150W
Napätie: 220-240V, 50/60Hz
Žiarovka: 78mm.R7s / 60-150W
Materiál: Tlakové liaty hliník
IP54

Typ: WM25/WM27
Výkon: 500W
Napätie: 220-240V, 50/60Hz
Žiarovka: 118mm.R7s / 500W
Materiál: Tlakové liaty hliník
IP54

PL Lampa halogenowa zewnętrzna

Typ: WM21/WM23 – moc 150W

Typ: WM25/WM27 – moc 500W

Szanowny Odbiorco.

Dziękujemy za zakupienie lampy halogenowej z czujnikiem ruchu, zewnętrznej.

Proszę dokładnie zapoznać się z poniższymi instrukcjami i przestrzegać je, aby produkt służył Państwu w sposób bezpieczny i w pełni zadowalający!

Zastosowanie lampy:

- lampa jest przeznaczona do automatycznego oświetlenia przestrzeni wolnych, mianowicie przemysłowych przestrzeni i okolicy domów
- prosty montaż
- oświetla jasnym, intensywnym światłem
- skutecznie odradza niepożądanych gości
- zmniejsza ryzyko wypadków

Instalacja:

UWAGA!

- Przed instalacją lampy lub podczas wymiany żarówki konieczne odłączyć źródło zasilania na czas instalacji wyłączając wyłącznik lub bezpiecznik.
- Prace związane z podłączeniem lampy do zasilania powinna wykonywać osoba o odpowiednich kwalifikacjach zawodowych.
- podczas eksploatacji żarówka i lampa nagrzewają się na wysoką temperaturę. Przed każdą czynnością wykonywaną na lampie, np podczas wymiany żarówki, konserwacji itp., konieczne odłączyć źródło zasilania i odczekać do zupełnego ostygnięcia lampy.
- Zakaz używania lampy bez szkła ochronnego lub z pękniętym szkłem ochronnym.
- **Zakładając lub wymieniając żarówkę halogenową nie powinno się dotykać szkła żarówki gołą ręką, gdyż może to znacznie skrócić czas życia takiej żarówki lub jej uszkodzenie.**
- Gwarancja nie obejmuje żarówki. Żarówka halogenowa dostarczana wraz z produktem jest tylko w wersji podstawowej z niskim okresem użytkowania. Pęknięcie żarówki nie stanowi podstawy do reklamacji podczas okresu gwarancyjnego. Kupując żarówkę zapasową należy kierować się danymi technicznymi podanymi w niniejszej instrukcji obsługi, na żarówce i na opakowaniu produktu. Nie instalować żarówkę o innych parametrach.
- Lampa musi być podłączona do instalacji elektrycznej za pośrednictwem trzyżyłowego przewodu (z przewodem ochronnym), który trzeba doprowadzić do lampy przez przepust izolatorowy w puszcze przyłączeniowej na lampie.

- Podłączenie należy wykonać zgodnie z ilustracją 1.
- Przed uruchomieniem trzeba bezwarunkowo sprawdzić prawidłowość podłączenia.
- Przed przymocowaniem lampy należy koniecznie sprawdzić, czy dotrzymano odległości od przedmiotów dookólnych, odległość od szkła ochronnego do przedmiotu oświetlanego musi wynosić co najmniej 1 m, il. 2.
- Lampa musi być tak przymocowana, aby oś podłużna żarówki nie była wychylona od płaszczyzny poziomej więcej niż 4°, il.3.
- W celu zainstalowania żarówki należy odkręcić ramkę ochronną szkła. Ramkę ochronną zakręcić z powrotem po zainstalowaniu lub wymianie żarówki. Podczas przykręcania należy uważać na prawidłowe ułożenie uszczelki ramki.
- Na koniec należy wyregulować konsolę lampy w celu osiągnięcia wymaganego oświetlenia.

Przyczyny możliwych awarii:

- Jeśli lampa nie świeci, to w pierwszej kolejności należy upewnić się, że żarówka nie jest uszkodzona i czy zasilanie elektryczne jest sprawne.

Ostrzeżenie:

Chroń przed dziećmi. Nie ingerować do podłączenia. Zmiany techniczne zastrzeżone! Zachować instrukcją obsługi.

Solight s.r.o. nie ponosi żadnej odpowiedzialności za szkody spowodowane niefachową instalacją lampy, nieodpowiednim podłączeniem do instalacji elektrycznej, zastosowaniem akcesoriów niezgodnych z zaleceniami, zastosowaniem niezakceptowanych zmian technicznych lub nieprzestrzeganiem zaleceń podanych w niniejszej instrukcji obsługi!

Dane techniczne:

Zakres odczytu czujnika:	2 - 12m 180° oś pozioma 30° oś pionowa	Typ: WM21/WM23 Moc: 150W Napięcie sieciowe: 220-240V, 50/60Hz Żarówka: 78mm.R7s / 60-150W Materiał: Aluminium odlewane ciśnieniowo IP54	Typ: WM25/WM27 Moc: 500W Napięcie sieciowe: 220-240V, 50/60Hz Żarówka: 118mm.R7s / 500W Materiał: Aluminium odlewane ciśnieniowo IP54
Czas świecenia:	4s – 8 min.		

HU Ellátott halogén lámpa kinti használatra

Tipus: WM21/WM23 – teljesítmény 150W **Tipus: WM25/WM27 – teljesítmény 500W**

Tisztelt Vásárló, Köszönjük, hogy mozgáscsenzzel ellátott, kinti használatra alkalmas, halogén lámpát vásárolt. Az alábbi használati utasítást figyelmesen olvassa el, hogy a termék biztonságosan és teljes megelégedésére szolgáljon!

A lámpa használata:

- A lámpa szabad, főleg ipari és házak körüli, területek megvilágítására szolgál
- Egyszerű szerelés
- Világos, nagy intenzitású fényt sugároz
- A hivatlan vendégeket elriasztja
- A balesetveszélyt csökkenti

Szerelés:

VIGYÁZAT!

- A berendezés szerelése, vagy villanykörte csere előtt, feltétlenül kapcsolja ki a berendezést az áramkörből a kapcsoló, vagy a biztosíték kikapcsolásával.
- A lámpa áramkörbe való bekapcsolását kizárólag megfelelő illetékességgel bíró szakember végezheti.
- A lámpa működése alatt a lámpatest és a villanykörte is felhevül. A lámpán végzendő minden munka előtt, pl. villanykörte csere, karbantartás, stb., a lámpát feltétlenül kapcsolja ki az áramkörből és várjon pár percet, míg a lámpa teljesen kihűl.
- Tilos a lámpát védő üvegbúra nélkül, vagy megrepedezett üvegbúrával használni.
- **Szerelés és csere alatt tilos a villanykörtét csupasz kézzel megérinteni. Ez élettartamának megrövidüléséhez, vagy destrúciójához vezet.**
- A jótállási idő nem vonatkozik a villanykörtére. Az a halogén villanykörte, melyet a lámpával forgalmazunk, kizárólag rövid élettartamú alapváltozat. Ha a jótállási idő tartama alatt elreped, ez nem ok reklamációna. Új villanykörte vásárlásánál ügyeljen arra, hogy betartsa azokat a műszaki paramétereket, melyek a villanykörtén, vagy a termék csomagolásán vannak feltüntetve. Tilos más paraméterekkel bíró villanykörte használatra.
- A világítótestet a villamos rendszerhez három-eres kábellel kapcsolja (védő vezetékkel ellátott), melyet a világítótestbe a lámpán elhelyezett csatlakozó dobozon keresztül vezet be.
- A bekapcsolást az 1. ábra szerint végezze.
- Üzembehelyezés előtt feltétlenül ellenőrizze a csatlakozások helyességét.
- A lámpa felerősítése előtt ellenőrizze, be van-e tartva az előírt távolság a szomszédos tárgyak és a lámpa között, a védő üvegburok és a megvilágított tárgy közötti távolság legalább 1 m legyen, 2.ábra.
- A lámpát úgy kell felerősíteni, hogy a villanykörte hosszanti tengelye és a vízszintes sík között ne legyen 4°-nál nagyobb eltérés, 3.ábra
- A villanykörte csereje előtt csavarozza ki az üvegvédő ráját. Szerelés, vagy villanykörte csere után újra csavarozza vissza a védőrájával ellátott üveget. Csavarozás alatt ügyeljen arra, hogy a rájába a tömítő elemeket szabályosan helyezze be.
- Végül, állítsa be a lámpa konzolt, hogy elérje a megfelelő megvilágítást.

Az üzemzavarok lehetséges okai:

- Az esetben, ha a lámpa nem világít, elsősorban győződjön meg arról, nincs –e kiégtve a villanykörte, vagy az áramköri táplálás megfelelő-e.

Figyelmeztetés:

Védje gyerekektől, ne avatkozzon bele a csatlakozásba. Műszaki változások kizárva, a használati utasítást őrizze meg.

Solight s.r.o. nem felel azokért a hibáért, melyek a lámpa helytelen szerelésének, helytelen áramkörbe való kapcsolásának, nem megfelelő és ajánlott alkatrészek használatának, nem megengedett technikai változtatások, vagy a használati utasítás nem betartásának a következménye!

Műszaki adatok:

A szenzor hatótávolsága:	2 - 12m 180° vízszintes tengely 30° függőleges tengely	Tipus: WM22/WM24 Teljesítmény: 150W Feszültség: 220-240V, 50/60Hz Villanykörte: 78mm.R7s / 60-150W Anyag: Nyomás alatt öntött alumínium IP54	Tipus: WM25/WM27 Teljesítmény: 500W Feszültség: 220-240V, 50/60Hz Villanykörte: 118mm.R7s / 500W Anyag: Nyomás alatt öntött alumínium IP54
Világítási időtartam:	4s – 8 perc		

ČERNÝ – FEKETE
MODRÝ – KÉK
ŽLUTO-ZELEŇÝ – SÁRGÁSZÖLD
HNĚDÝ – BARNA

EN Outdoor Halide Lamp

Type: WM21/WM23 – power 150W / Type: WM25/WM27 – power 500W

Dear customer, Thank you for buying our outdoor halide lamp with a motion detector. Please read the following instructions carefully and follow them to ensure safe and fully satisfying service of the product!

Using the lamp:

- the lamp is intended for the illumination of free spaces, especially industrial areas and house surroundings
- easy installation
- provides bright, intensive light
- effectively puts off intruders
- reduces the risk of injuries

Installation:

NOTE!

- Before you start to install the device or replace the light bulb, always disconnect the appliance's power supply by switching off its main switch or a circuit breaker.
- The lamp must be connected to power supply by a duly authorized person.
- When working, the lamp as well as the light bulb heat to a high temperature. Always disconnect the lamp from power supply and wait several minutes until it gets completely cold before performing any work on the lamp, e.g. bulb replacement, maintenance, etc.
- Don't use the lamp if the protective glass is removed or damaged.
- **Do not touch the light bulb with bare hands during its installation or replacement for there is a risk of the bulb destruction or service life reduction.**
- The guarantee period does not apply to the light bulb. The halogen bulb supplied with the product is only a basic type that has a short service life. In any case, its breaking does not constitute a reason for a claim within the guarantee period. When purchasing a replacement light bulb, abide by the technical data set forth in this manual, on the light bulb or the product package. Do not install a light bulb that has different parameters.
- The lamp must be connected to an electrical system using triple-core power supply (with a protective conductor) that must be led in the lamp through a bushing in the lamp's connection box.
- Wiring shall be performed according to Fig. 1.
- Make sure that the wiring is correct before putting the lamp in operation.
- Before fixing the lamp, make sure that the required distances from surrounding objects are maintained. The distance between the protective glass and the illuminated object must be at least 1 m, Fig. 2.
- The lamp must be fixed so that the bulb's longitudinal axis is not diverted from the horizontal plane by more than 4°, Fig. 3.
- To install the light bulb, unscrew the glass protective frame. After the light bulb is installed or replaced, replace the glass and screw the protective frame on again. In doing so, pay attention to maintain a correct position of the frame's sealing element.
- In the end, adjust the lamp bracket to get the required illumination.

Causes of possible failures:

- If the lamp does not light up, at first make sure that the light bulb is not damaged and power supply is functioning.

Warning:

Keep out of the reach of children. Do not intervene in the wiring. Technical modifications are reserved. Retain this manual for future reference.

Solight s.r.o. disclaims any responsibility for damages caused due to incorrect lamp installation, incorrect wiring, use of other than recommended accessories, unauthorized technical adjustments or a failure to adhere to this manual!

Technical data:	Tipus: WM21/WM23 Power: 150W Voltage: 220-240V, 50/60Hz Light bulb: 78mm.R7s / 60-150W Material: Die cast aluminium IP54	Tipus: WM25/WM27 Power: 500W Voltage: 220-240V, 50/60Hz Light bulb: 118mm.R7s / 500W Material: Die cast aluminium IP54	Černý - black Modrý - blue Žluto-zelený - yellow-green Hnědý - brown
Detector reach:	2 - 12m 180° horizontal axis 30° vertical axis		
Light-on time:	4s – 8 min		