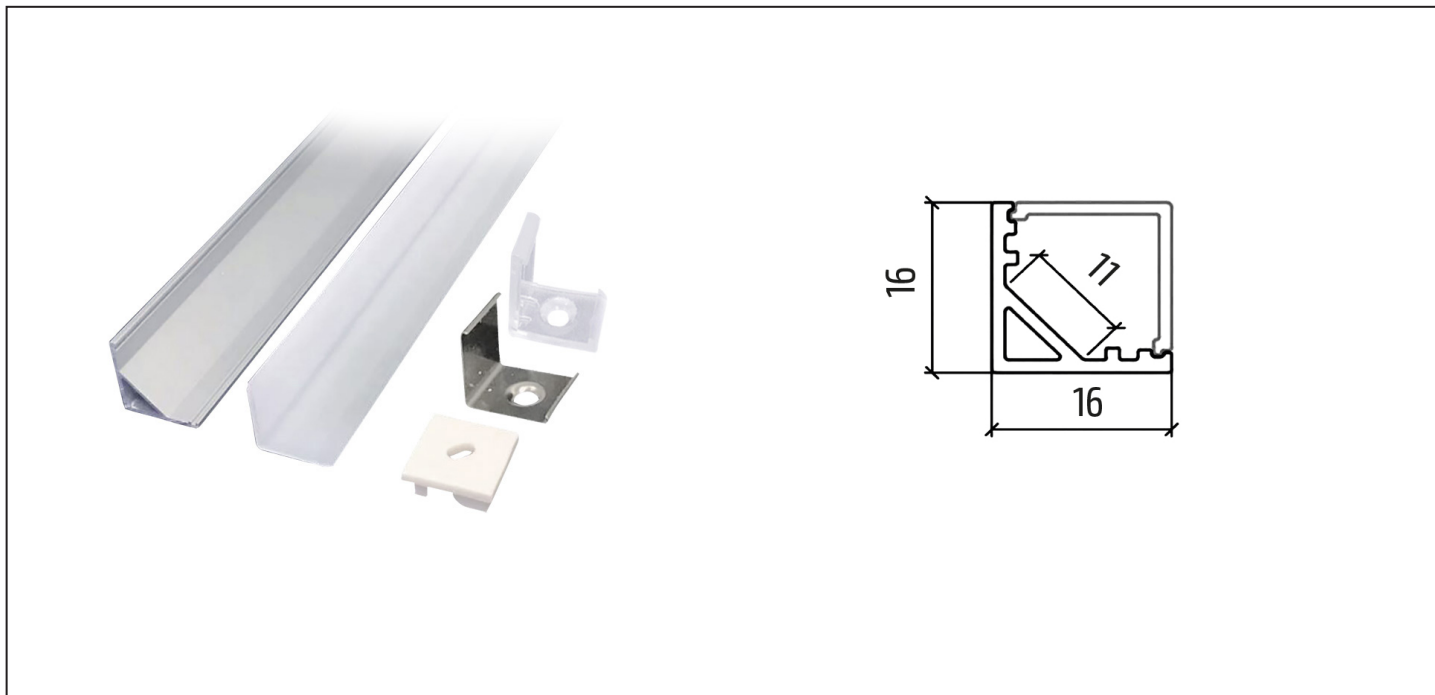


Hliníkový profil pro LED pásy rohový, 16x16mm, mléčný difuzor, 1m

WM908



Popis

- hliníkový profil pro LED pásy
- mléčný difuzor součástí
- vnější rozměry: 16 x 16mm
- vnitřní rozměry: 12 x 10mm
- montáž pomocí klipů, zakončení záslepkami, rohový konektor (součástí balení)
- délka: 1m

EAN

8592718029418

Záruční lhůta

24 měsíců

Počet kusů v balení

50 ks