

## EN Instruction manual for LED light panel WO12

Dear customer, thank you for purchasing our product. For its safe and full functioning, please read these instructions carefully and adhere to them to avoid product misuse or damage. Please prevent unauthorized use of this appliance and always observe all rules for using electric appliances. Keep these instructions for future reference. This appliance is intended for home use only (indoors). This appliance shall be used only by adults. This product shall not be exposed to high humidity (e.g. in a bathroom); avoid contact with liquids. The installation must be performed by qualified personnel only.

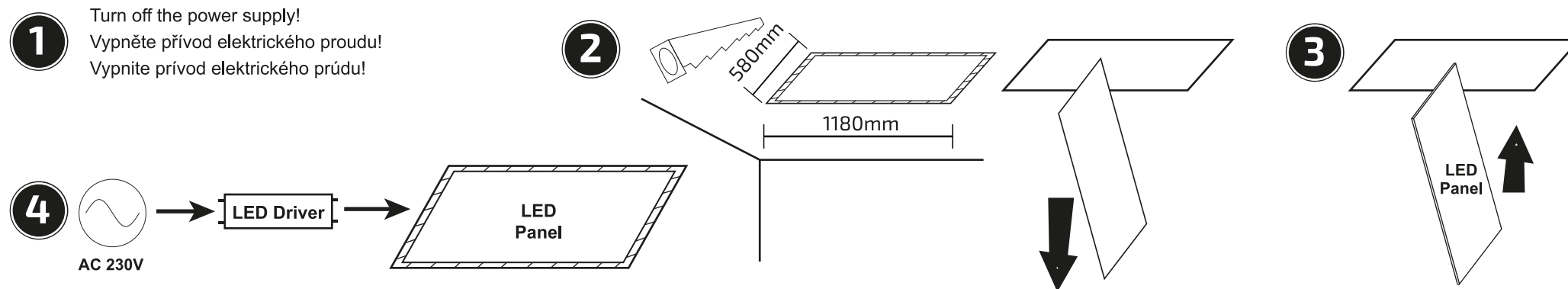
## CZ Návod k použití světelných panelů Solight WO12

Vážený zákazníku, děkujeme za zakoupení našeho výrobku. Pozorně si přečtěte následující pokyny a dodržujte je, aby vám sloužil bezpečně a k plné spokojenosti. Předejdete tak jeho nesprávnému použití či poškození. Zabraňte neodborné manipulaci s tímto přístrojem a vždy dodržujte zásady používání elektrospotřebičů. Návod k použití pečlivě uschovejte. Určeno k použití v domácnosti nebo uvnitř místnosti. Výrobek by měla používat pouze dospělá osoba. Nikdy nevystavujte prostředí s vysokou vlhkostí (např. koupelna), zamezte kontaktu výrobku s kapalinami. Montáž může provádět pouze kvalifikovaný pracovník s kvalifikací dle vyhlášky č. 50/1978 Sb. v platném znění, minimálně pracovník znalý dle § 5 vyhlášky č. 50/1978 Sb., v platném znění.

## SK Návod na použitie LED svetelných panelov Solight WO12

Vážený zákazník, ďakujeme za zakúpenie nášho výrobku. Pozorne si prečítajte nasledujúce pokyny a dodržujte ich, aby vám slúžil bezpečne a k plnej spokojnosti. Predídete tak jeho nesprávnemu používaniu či poškodeniu. Zabraňte neodbornej manipulácii s týmto prístrojom a vždy dodržujte zásady používania elektrospotrebičov. Návod k používaniu dobre uschovajte. Výrobok je určený k používaniu v domácnosti alebo vnútri miestnosti. Výrobok by mala používať iba dospelá osoba. Nikdy výrobok nevystavujte prostrediu s vysokou vlhkosťou (napr. kúpeľňa), zabráňte kontaktu výrobku s kvapalinami. Montáž môže vykonávať len kvalifikovaný pracovník.

### A) Ceiling installation / Instalace do podhledů / Inštalácia do podhledov



### B) Hanging installation / Závěsná instalace / Závesná inštalácia

If you want to hang the LED panel, mount it on the wall or to the ceiling, you need to buy accessories Solight WO901, WO902 or WO903. Please ask at your dealer. /

Pokud chcete LED panel zavěsit, upevnit na zeď či zavěsit pomocí klipů, je potřeba dokoupit závěsné příslušenství Solight WO901, WO902 nebo WO903. Obráťte se na svého prodejce. /  
Ak chcete LED panel zavesiť, upevniť na stenu či zavesiť pomocou klipov, je potreba dokúpiť závesné príslušenstvo Solight WO901, WO902 alebo WO903. Obráťte sa na svojho dealera.

Importer is not responsible for any damage caused by improper use. / Dovožce neručí za žádné škody způsobené nesprávným použitím. / Dovožca neručí za žiadne škody spôsobené nesprávnym použitím.