

EN Instruction manual for LED light panel Solight W019-W

Dear customer, thank you for purchasing our product. For its safe and full functioning, please read these instructions carefully and adhere to them to avoid product misuse or damage. Please prevent unauthorized use of this appliance and always observe all rules for using electric appliances. Keep these instructions for future reference. This appliance is intended for home use only (indoors). This appliance shall be used only by adults. This product shall not be exposed to high humidity (e.g. in a bathroom); avoid contact with liquids. The installation must be performed by qualified personnel only.

CZ Návod k použití světelného panelu Solight W019-W

Vážený zákazníku, děkujeme za zakoupení našeho výrobku. Pozorně si přečtěte následující pokyny a dodržujte je, aby vám sloužil bezpečně a k plné spokojenosti. Předědte tak jeho nesprávnému použití či poškození. Zabraňte neodborné manipulaci s tímto přístrojem a vždy dodržujte zásady používání elektrospotřebičů. Návod k použití pečlivě uschovejte. Určeno k použití v domácnosti nebo uvnitř místnosti. Výrobek by měla používat pouze dospělá osoba. Nikdy nevystavujte prostředí s vysokou vlhkostí (např. koupelna), zamezte kontaktu výrobku s kapalinami. Montáž může provádět pouze kvalifikovaný pracovník s kvalifikací dle vyhlášky č. 50/1978 Sb. v platném znění, minimálně pracovník znalý dle 5 vyhlášky č. 50/1978 Sb., v platném znění.

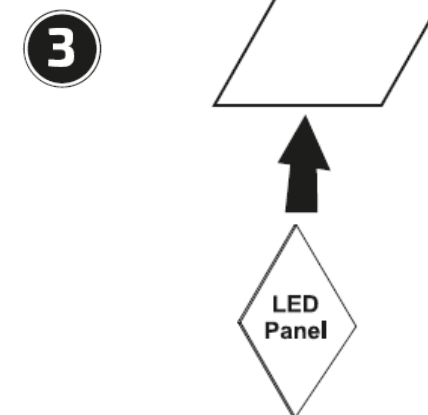
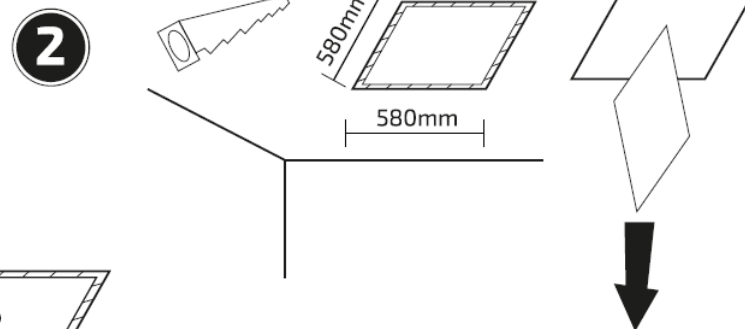
SK Návod na použitie LED svetelného panelu Solight W019-W

Vážený zákazník, ďakujeme za zakúpenie nášho výrobku. Pozorne si prečítajte nasledujúce pokyny a dodržujte ich, aby vám slúžil bezpečne a k plnej spokojnosti. Predídete tak jeho nesprávnemu používaniu či poškodeniu. Zabraňte neodbornej manipulácii s týmto prístrojom a vždy dodržujte zásady používania elektrospotrebičov. Návod k používaniu dobre uschovajte. Výrobok je určený k používaniu v domácnosti alebo vnútri miestnosti. Výrobok by mala používať iba dospelá osoba. Nikdy výrobok nevystavujte prostrediu s vysokou vlhkosťou (napr. kúpeľňa), zabráňte kontaktu výrobku s kvapalinami. Montáž môže vykonávať len kvalifikovaný pracovník.

A) Ceiling installation / Instalace do podhledů / Inštalácia do podhledov

- 1** Turn off the power supply!
Vypněte přívod elektrického proudu!
Vypnite prívod elektrického prúdu!

Přepínačem na LED driveru zvolte teplotu světla. Prepínačom na LED driveru zvol'te teplotu svetla.
Use the switch on the LED driver to select the light temperature.



- 3**
- 5** Turn on the power supply.
Zapněte přívod elektrického proudu. Zapnite prívod elektrického prúdu.

B) Hanging installation / Závěsná instalace/ Závěsná inštalácia

If you want to hang the LED panel, mount it on the wall or to the ceiling, you need to buy accessories Solight WO901, WO902 or WO903. Please ask at your dealer. /

Pokud chcete LED panel zavěsit, upevnit na zeď či zavěsit pomocí klipů, je potřeba dokoupit závěsné příslušenství Solight WO901, WO902 nebo WO903. Obráťte se na svého prodejce. / Ak chcete LED panel zavesiť, upevniť na stenu či zavesiť pomocou klipov, je potreba dokúpiť závesné príslušenstvo Solight WO901, WO902 alebo WO903. Obráťte sa na svojho dealera.

Světelný zdroj tohoto svítidla je nevyměnitelný, po skončení životnosti je třeba vyměnit svítidlo celé a zlikvidovat jej na místě pro to určeném. Tento produkt obsahuje světelný zdroj, který z konstrukčních důvodů nelze vyjmout pro ověření, a proto je celý produkt považován za světelný zdroj. Přívodní kabel nelze vyměnit, je-li poškozený, zařízení nesmí být nadále používáno.

Svetelný zdroj tohto svietidla je nevymeniteľný, po skončení životnosti je potrebné vymeniť svietidlo celé a zlikvidovať ho na mieste pre to určenom. Tento produkt obsahuje svetelný zdroj, ktorý z konštrukčných dôvodov nie je možné vybrať pre overenie, a preto je celý produkt považovaný za svetelný zdroj. Prívodný kábel nie je možné vymeniť, ak je poškodený, zariadenie nesmie byť naďalej používané.

Importer is not responsible for any damage caused by improper use. / Dovožce neručí za žádné škody způsobené nesprávným použitím. / Dovožca neručí za žiadne škody spôsobené nesprávnym použitím.
Manufacturer/Výrobce/Výrobca: Solight Holding, s.r.o.