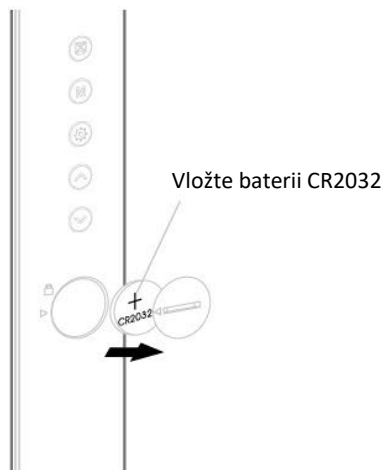


Vážený zákazníku, děkujeme za zakoupení našeho výrobku. Pozorně si přečtěte následující pokyny a dodržujte je, aby vám sloužil bezpečně a k plné spokojenosti. Předejdete tak jeho nesprávnému použití či poškození. Zabraňte neodborné manipulaci s tímto přístrojem a vždy dodržujte zásady používání elektrospotřebičů. Návod k použití pečlivě uschovejte. Určeno k použití v domácnosti nebo uvnitř místnosti. Nikdy nevystavujte prostředí s vysokou vlhkostí (např. koupelna), zamezte kontaktu výrobku s kapalinami.

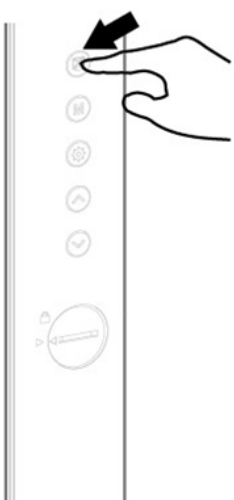


Vložení baterie



Vložte baterii CR2032

Nastavení jasu displeje



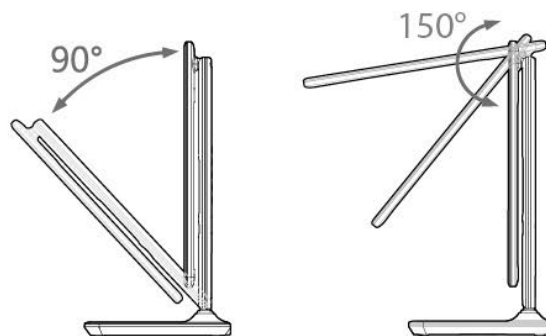
- V okamžiku, kdy zapojíte napájecí adaptér, displej se nastaví na nejvyšší svítivost.
- Chcete-li svítivost změnit, použijte tlačítko, na které ukazuje šipka.
- Jas lze nastavit v několika úrovních.

Zapojení napájecího adaptéru



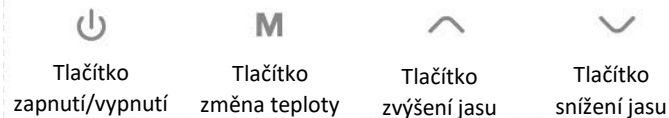
- Zapojte adaptér do vstupní zdičky na lampičce a poté je do zásuvky elektrické energie.
- Používejte pouze dodávaný napájecí adaptér.

Nastavení úhlu svícení



Ovládání

Ovládání světla se provádí dotykovými tlačítky na základně lampičky.



Tlačítko
zapnutí/vypnutí

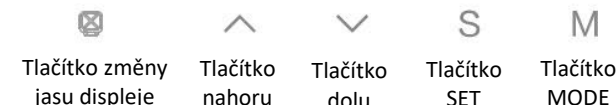
Tlačítko
změna teploty

Tlačítko
zvýšení jasu

Tlačítko
snížení jasu

Nastavení hodin a budíku

Ovládání budíku se provádí tlačítky na zadní straně lampičky.



Tlačítko změny
jasu displeje

Tlačítko
nahoru

Tlačítko
dolů

Tlačítko
SET

Tlačítko
MODE

Nastavení hodin

1. Ve standardním režimu stiskněte tlačítko **SET**. Rozbliká se parametr, který nastavujete šipkami **NAHORU** a **DOLU**.
2. Po nastavení požadovaných hodnot tyto uložíte tlačítkem **SET** a zároveň tak přejdete k nastavení dalšího parametru.
3. Pořadí nastavení: HOD-MIN-ROK-MĚS-DEN-UKONČENÍ.

Nastavení budíku

1. Stiskněte tlačítko **MODE** pro přepnutí do režimu budíku.
2. Tlačítkem **SET** nastavte čas buzení. Postup je stejný, jako při nastavení hodin.
3. Pořadí nastavení je: HOD-MIN-SNOOZE-HUDBA-UKONČENÍ.
4. V režimu budíku pomocí tlačítek **NAHORU** a **DOLU** aktivujete budík (symbol noty) a funkci SNOOZE (symbol Zz).

Funkce buzení a SNOOZE

Je-li budík aktivovaný, ozve se v nastaveném čase zvolená melodie. Budík lze deaktivovat stiskem jakéhokoliv tlačítka na zadní straně lampičky. Nestisknete-li žádné tlačítko, bude budík zvonit po dobu jedné minuty a poté se buzení odloží na stanovený čas a poté budík začne znovu přehrávat zvolenou melodii.

Ostatní

Ve standardním režimu stiskem tlačítka **NAHORU** měníte formát času 12H/24H. Stiskem tlačítka **DOLU** přepínáte zobrazení teploty °C/°F.

Upozornění: Hodnoty zobrazované displejem lampičky jsou orientační a mohou oproti dedikovaným a kalibrovaným přístrojům (teploměrům, hodinám apod.) vykazovat odchylky. Tyto odchylky jsou-li v rozmezí $\pm 1,8^{\circ}\text{C}$ u teploměru a cca ± 5 min/měsíc u hodin. Odchylky v rámci těchto hodnot, nejsou důvodem pro reklamaci.

Světelný zdroj tohoto svítidla je nevyměnitelný, po skončení životnosti je třeba vyměnit svítidlo celé a zlikvidovat jej na místě pro to určeném. Tento produkt obsahuje světelný zdroj, který z konstrukčních důvodů nelze vyjmout pro ověření, a proto je celý produkt považován za světelný zdroj. Přívodní kabel nelze vyměnit, je-li poškozený, zařízení nesmí být nadále používáno.