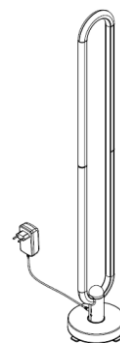


CZ LED stojací lampa Solight WO63

Vážený zákazníku, děkujeme za zakoupení našeho výrobku. Pozorně si přečtěte následující pokyny a dodržujte je, aby vám sloužil bezpečně a k plné spokojenosti. Předejdete tak jeho nesprávnému použití či poškození. Zabraňte neodborné manipulaci s tímto přístrojem a vždy dodržujte zásady používání elektrospotřebičů. Návod k použití pečlivě uschovejte.

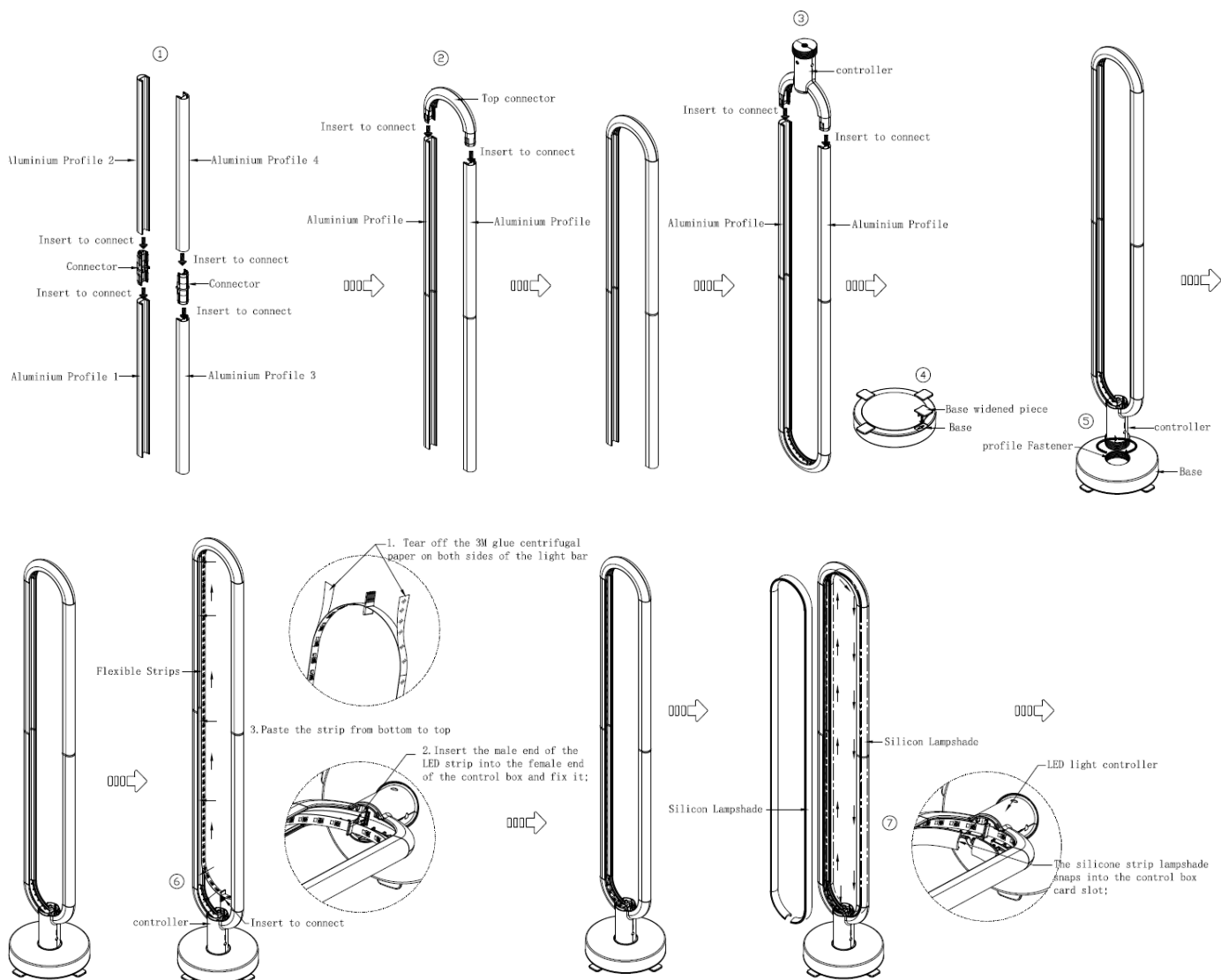
Upozornění

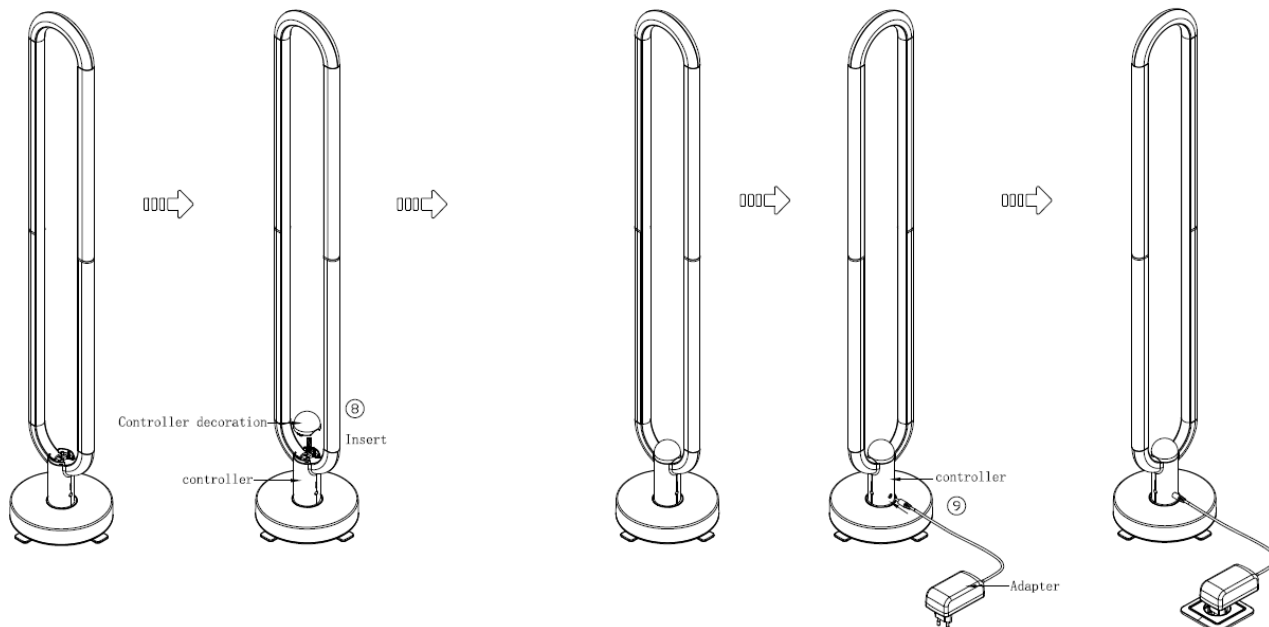
- Vyhněte se umístění svítidla v blízkosti předmětů, které jsou zdrojem tepla nebo vlhkosti.
- Nedívejte se na dlouho přímo na rozsvícené svítidlo, protože to může způsobit nepříjemné pocity nebo poškození zraku.
- Nevystavujte svítidlo venkovnímu prostředí, přímému dešti a neponořujte jej do vody. Svítidlo je určeno k vnitřnímu použití.
- Pravidelně svítidlo otírejte suchým nebo navlhčeným hadříkem pouze ve stavu, kdy je svítidlo odpojeno od elektrické sítě.



Montáž

Nejprve sestavte jednotlivé díly a propojte je plastovými konektory. Pokračujte sestavením podstavce. Dále nalepte LED pásek, začněte zapojením napájecího USB C konektoru, poté pokračujte po celém obvodu. Nasadte silikonový difusor (krycí lištu). Začněte ve spodní části, v místě USB C konektoru, difusor jemným zmáčknutím připevníte k hliníkové konstrukci, pokračujte po celém obvodu. Umístěte kopulovitou krytku na spodní část svítilny. Nakonec zapojte napájecí adaptér.



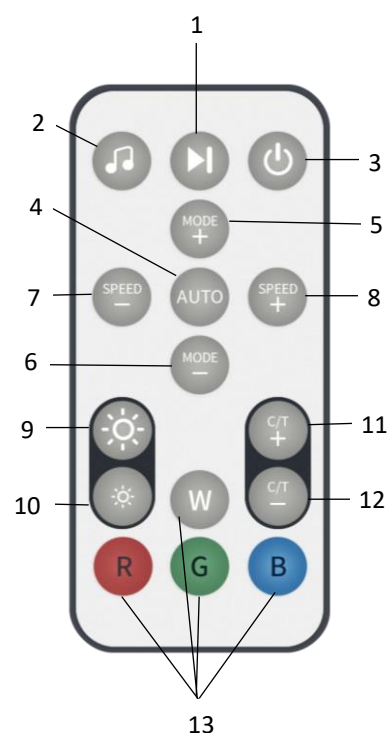


Parametry

	Svítidlo	Ovladač
Napájení	DC 12 V	Baterie CR2025 3 V
Výkon	20 W	
Provozní teplota	-20 °C ~ +60 °C	
Dosah ovladače	5 m	

Popis funkcí ovladače

1	Pause/Play	Zastavení / spuštění efektu
2	Hudební režim	Stiskem se aktivuje hudební režim, ve kterém se světlo mění do rytmu hudby. Dalšími stisky procházíte různé hudební režimy.
3	ON/OFF/Wifi	Krátkými stisky světlo zapínáte a vypínáte. Je-li světlo zapnuté, stiskněte a podržte tlačítko na 5 s, abyste vstoupili do režimu Wi-Fi.
4	Automatické přepínání režimů	Automatické přepínání režimů. Každý režim trvá 30 s.
5	Přepínání režimu	Změna režimu směrem dopředu
6	Přepínání režimu	Změna režimu směrem dozadu
7	Snížení rychlosti efektu	Změna rychlosti efektu v hudebním režimu
8	Zvýšení rychlosti efektu	Změna rychlosti efektu v hudebním režimu
9	Zvýšení jasu	Změna jasu ve statickém režimu svícení
10	Snížení jasu	Změna jasu ve statickém režimu svícení
11	Změna chromatičnosti	Změna chromatičnost směrem do studené bílé
12	Změna chromatičnosti	Změna chromatičnost směrem do teplá bílé
13	Změna barvy svícení	Změna barvy svícení podle barvy tlačítka



Stáhněte a nainstalujte si aplikaci Smart Life

KROK 1 Google Play nebo App Store vyhledejte a nainstalujte aplikace Smart Life.

KROK 2 Zaregistrujte nový účet pomocí emailu nebo telefonního čísla a přihlašte se do aplikace

KROK 3 Přepnutí do režimu párování

Aby bylo možné svítidlo spárovat s aplikací Smart Life, je potřeba jej přepnout do režimu párování. Ten je signalizován jeho blikáním a aktivuje se tak, že svítidlo 4x po sobě zapojíte a vypojíte od elektrické sítě. Po čtvrtém zapojení je potřeba pár vteřin počkat a pásek se rozblíká.

KROK 4 Přidejte zařízení

Spusťte aplikaci Smartlife a klepněte na tlačítko „+“ v pravém horním rohu -> Lighting -> Světla (Wi-Fi). Poté zadejte přihlašovací údaje wifi sítě, ke které je váš telefon aktuálně připojený a klepněte na tlačítko „Další“. Na následující obrazovce potvrďte klepnutím na „Confirm the light is blinking rapidly;“, že svítidlo rychle bliká a poté klepněte na tlačítko „Next“. Proces párování chvíli trvá. Po úspěšném párování se zařízení objeví v přehledu na hlavní obrazovce aplikace.

KROK 4 Klepnutím na zařízení jej můžete ovládat dle funkcí, které nabízí Vámi stažená aplikace např. výše uvedený Smart Life.

Videonávod najdete na Youtube po vyhledání výrazu *solight led smart wifi* nebo oskenujte QR kód

Poznámka: Světla lze připojit jen na WIFI 2,4 GHz.

Na výrobek je vystaveno prohlášení o shodě podle platný předpisů. Na vyžádání u výrobce: info@solight.cz, případně ke stažení na www.solight.cz. Tento produkt obsahuje světelný zdroj, který z konstrukčních důvodů nelze vyjmout pro ověření a proto je celý produkt považován za světelný zdroj.

Výrobce: Solight Holding, s.r.o., Na Brně 1972, Hradec Králové 500 06, Česká republika



Smart Life
Google Play



Smart Life
App Store



CE  IP20