

## EN Instruction manual for LED light panels WO734

Dear customer, thank you for purchasing our product. For its safe and full functioning, please read these instructions carefully and adhere to them to avoid product misuse or damage. Please prevent unauthorized use of this appliance and always observe all rules for using electric appliances. Keep these instructions for future reference. The installation must be performed by qualified personnel only.

	<b>WO734</b>
<b>Power/Příkon/Příkon</b>	18W
<b>Dimension/Rozměry/Rozmery (mm)</b>	230 x 105 x 55
<b>IP protection/Krytí/Krytie</b>	IP54

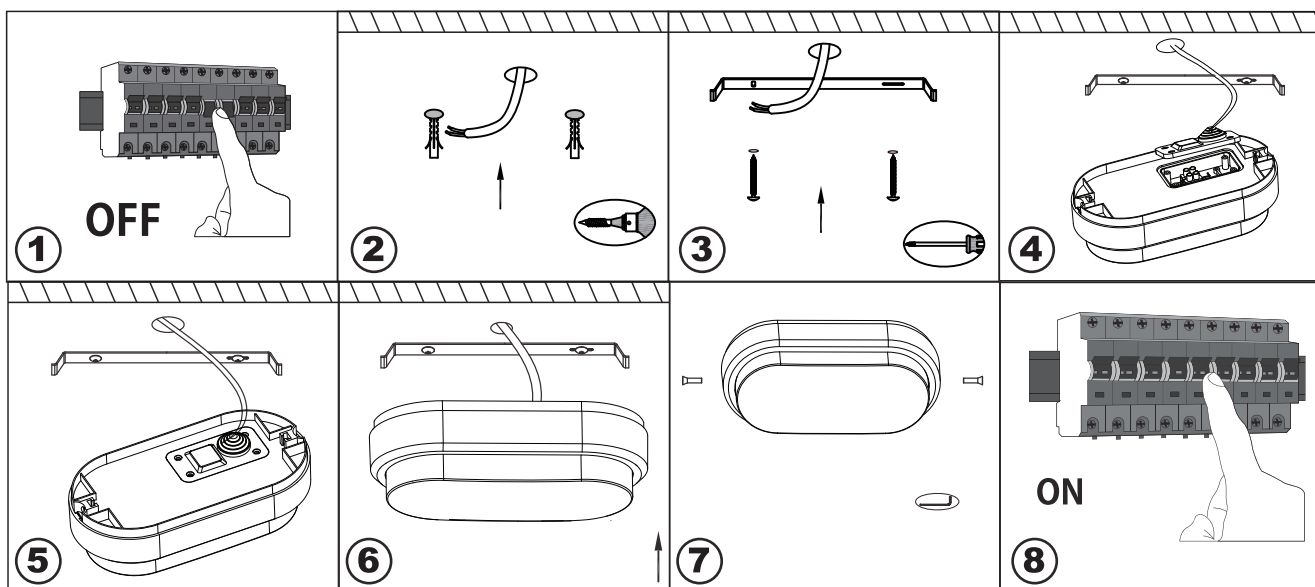
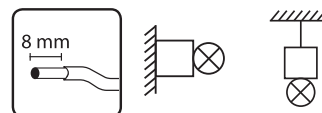
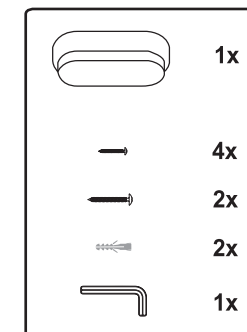
## CZ Návod k použití světelných panelů Solight WO734

Vážený zákazníku, děkujeme za zakoupení našeho výrobku. Pozorně si přečtěte následující pokyny a dodržujte je, aby vám sloužil bezpečně a k plné spokojenosti. Předědte tak jeho nesprávnému použití či poškození. Zabraňte neodborné manipulaci s tímto přístrojem a vždy dodržujte zásady používání elektrospotřebičů. Návod k použití pečlivě uschovejte. Montáž může provádět pouze kvalifikovaný pracovník s kvalifikací dle vyhlášky č. 50/1978 Sb. v platném znění, minimálně pracovník znalý dle § 5 vyhlášky č. 50/1978 Sb., v platném znění.

## SK Návod na použitie svetelných panelov Solight WO734

Vážený zákazník, ďakujeme za zakúpenie nášho výrobku. Pozorne si prečítajte nasledujúce pokyny a dodržujte ich, aby vám slúžil bezpečne a k plnej spokojnosti. Predídete tak jeho nesprávnemu používaniu či poškodeniu. Zabraňte neodbornej manipulácii s týmto prístrojom a vždy dodržujte zásady používania elektrospotrebičov. Návod k používaniu dobre uschovajte. Montáž môže vykonávať len kvalifikovaný pracovník.

**Packaging content:**  
**Obsah balení:**  
**Obsah balenia:**



### CZ

1. Vypněte přívod elektrické energie
2. Pomocí držáku vyznačte dva otvory a vyvrtejte
3. Přišroubujte držák ke stropu
4. Zapojte přívod elektrické energie
5. Zavřete kryt
6. Nasadte světlo do držáku
7. Dotáhněte šrouby
8. Zapněte přívod elektrické energie

### SK

1. Vypnite prívod elektrickej energie
2. Pomocou držiaka vyznačte dva otvory a vyvrťajte
3. Priskrutkujte držiak k stropu
4. Zapojte prívod elektrickej energie
5. Zatvorte kryt
6. Nasadte svetlo do držiaka
7. Dotiahnite skrutky
8. Zapnite prívod elektrickej energie