



EN Instructions for Smart LED Ceiling Light WO770 and WO771

Dear customer, thank you for purchasing our product. For its safe and full functioning, please read these instructions carefully and adhere to them to avoid product misuse or damage. Please prevent unauthorized use of this appliance and always observe all rules for using electric appliances. Keep these instructions for future reference. The installation must be performed by qualified personnel only.

CZ Návod pro LED SMART WIFI světlo Solight WO770 a WO771

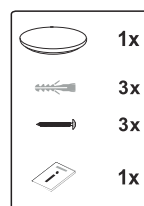
Vážený zákazníku, děkujeme za zakoupení našeho výrobku. Pozorně si přečtěte následující pokyny a dodržujte je, aby vám sloužil bezpečně a k plné spokojenosti. Předejdete tak jeho nesprávnému použití či poškození. Zabraňte neodborné manipulaci s tímto přístrojem a vždy dodržujte zásady používání elektrospotřebičů. Návod k použití pečlivě uschovejte. Montáž může provádět pouze kvalifikovaný pracovník s kvalifikací dle vyhlášky č. 50/1978 Sb. v platném znění, minimálně pracovník znalý dle § 5 vyhlášky č. 50/1978 Sb., v platném znění.

SK Návod na LED SMART WIFI svetlo Solight WO770 a WO771

Vážený zákazník, ďakujeme za zakúpenie nášho výrobku. Pozorne si prečítajte nasledujúce pokyny a dodržujte ich, aby vám slúžil bezpečne a k plnej spokojnosti. Predídete tak jeho nesprávnemu používaniu či poškodeniu. Zabraňte neodbornej manipulácii s týmto prístrojom a vždy dodržujte zásady používania elektrospotrebičov. Návod k používaniu dobre uschovajte. Montáž môže vykonávať len kvalifikovaný pracovník.

Packaging content: Obsah balení: Obsah balenia:

	WO770	WO771
Power/Příkon/Príkon	max. 28W	
Dimension/Rozměry/Rozmery (mm)	380 x 65	380 x 380 x 65
IP protection/Krytí/Krytie	IP20	

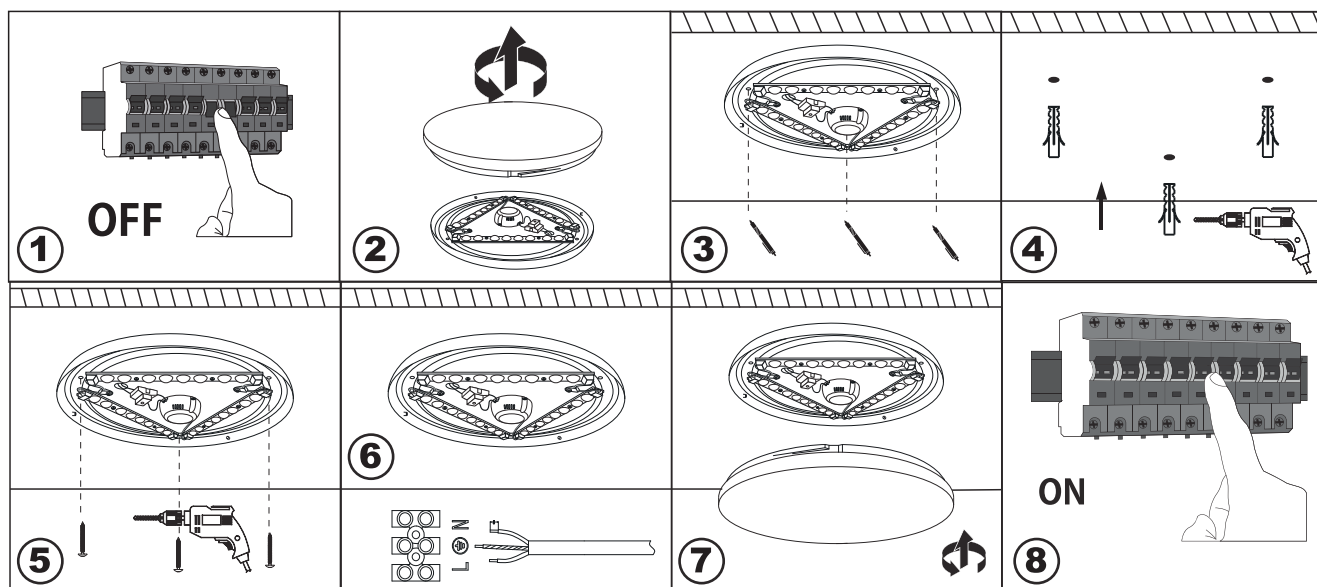


Světelný zdroj tohoto svítidla je nevyměnitelný, po skončení životnosti je třeba vyměnit svítidlo celé a zlikvidovat jej na místě pro to určeném.

Na výrobek je vystaveno prohlášení o shodě podle platný předpisů. Na vyžádání u výrobce: info@solight.cz, případně ke stažení na www.solight.cz

Svetelný zdroj tohto svietidla je nevymeniteľný, po skončení životnosti je potrebné vymeniť svietidlo celé a zlikvidovať ho na mieste pre to určenom.

Na výrobok je vystavené vyhlásenie o zhode podľa platný predpisov. Na vyžiadanie u výrobcu: info@solight.cz, prípadne k stiahnutiu na www.solight.cz



CZ

1. Vypněte přívod elektrické energie
2. Otevřete světelný panel
3. Pomocí zadní desky vyznačte tři otvory pro vyvrtání
4. Vyvrtejte otvory a vložte do nich hmoždinky
5. Přišroubujte zadní desku
6. Připojte přívodní kabel do svorkovnice
7. Zavřete světelný panel
8. Zapněte přívod elektrické energie

SK


1. Vypnite prívod elektrickej energie
2. Otvorte svetelný panel
3. Pomocou zadnej dosky vyznačte tri otvory pre vyvrtanie
4. Vyvrtajte otvory a vložte do nich hmoždinky
5. Priskrutkujte zadnú dosku
6. Pripojte prívodný kábel do svorkovnice
7. Zatvorte svetelný panel
8. Zapnite prívod elektrickej energie

CZ Použití mobilní aplikace Smart Life

Aplikace *Smart Life* je univerzální aplikace pro mnoho různých zařízení a dostupnost jejich funkcí se automaticky mění podle připojeného zařízení. Chcete-li vidět, jak aplikace funguje v praxi s našimi chytrými žárovkami, oskenujte QR kód vpravo pomocí vašeho mobilního telefonu nebo na www.youtube.com vyhledejte výraz *solight smart life*.



Stažení aplikace (viz. video)

V *App Store (iOS)* nebo v *Google Play (Android)* vyhledejte a nainstalujte aplikaci *Smart Life* s logem  .
Nebo oskenujte jeden z QR kódů níže.



iOS 8.0 ->



Android 4.1 ->

Registrace účtu a přihlášení (viz. video)

V prvním kroku zadejte telefonní číslo nebo email. Poté vyplňte registrační kód, který vám přijde a zadejte heslo, pod kterým se budete přihlašovat. Po dokončení registrace budete automaticky přihlášení do aplikace. Pokud se odhlásíte, není třeba se znovu registrovat. Přihlásíte se pomocí údajů, které jste uvedli při registraci.

Přidání svítidla (viz. video)

Svítidlo je potřeba uvést do stavu, kdy je připraveno pro přidání do aplikace. Tento stav je signalizován tak, že zařízení rychle bliká (viz. video). Do tohoto stavu jej uvedete rychlým zapnutím a vypnutím přívodu el. energie (např. vytažení a zastrčení do zásuvky) 3x po sobě, tedy: ZAP-VYP-ZAP-VYP-ZAP. Časový interval přepínání nesmí být delší než 10 vteřin.

Poté klikněte na *Přidat zařízení -> Lighting -> Světla (Wi-Fi) -> Confirm indicator rapidly blink*. Vyberte Wi-Fi síť a zadejte její heslo, potvrďte a vyčkejte. Pokud přidání proběhlo správně, svítidlo začne souvisle svítit. Svítidlo podporuje Wi-Fi o frekvenci 2,4GHz. Lze přidat i více zařízení stejného typu najednou.

Funkce svítidla

Svítidlo umožňuje měnit teplotu světla a intenzitu svícení pomocí posuvných přepínačů. Dále lze nastavit vypnutí světla po uplynutí časového intervalu pomocí tlačítka *Left time* . Lze také naplánovat automatické zapínání a vypínání ve stanovený čas pod tlačítkem *Schedule* . To vše v záložce *White* .

Svítidlo má přednastavené režimy svícení, mezi kterými můžete snadno přepínat v záložce *Scene* . Režimy jsou: **Night** (*noc*); **Read** (*čtení*); **Working** (*práce*); **Leisure** (*odpočinek*) . Další režimy můžete přidat pomocí tlačítka *Add Scene* .

Aplikace nabízí pokročilé funkce, které jsou přístupné z výchozí obrazovky na záložce *Smart* . Některé z těchto funkcí jsou demonstrovány na videu, na které odkazujeme výše. Do výchozí obrazovky se dostanete klepnutím na šipku v levém horním rohu aplikace. Z této obrazovky můžete rychle ovládat některé funkce svítidla po rozkliknutí nápisu *Společné funkce* . Tlačítkem „+“ v pravém horním rohu můžete přidat nové zařízení nebo přidat chytrou funkci. Funkce tlačítka „+“ se kontextově mění v závislosti, ve které záložce se právě nacházíte.