

CZ Návod k použití světla Solight W0781-G, W0781-W

Vážený zákazníku, děkujeme za zakoupení našeho výrobku. Pozorně si přečtěte následující pokyny a dodržujte je, aby vám sloužil bezpečně a k plné spokojenosti. Předjete tak jeho nesprávnému použití či poškození. Zabráňte neodborné manipulaci s tímto přístrojem a vždy dodržujte zásady používání elektrospotřebičů. Návod k použití pečlivě uschovejte. Montáž může provádět pouze kvalifikovaný pracovník.

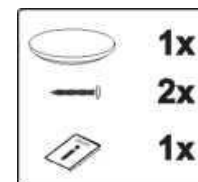
SK Návod na použitie svetla Solight W0781-G, W0781-W

Vážený zákazník, ďakujeme za zakúpenie nášho výrobku. Pozorné si prečítajte nasledujúce pokyny a dodržujte ich, aby vám slúžil bezpečne a k plnej spokojnosti. Predídete tak jeho nesprávnemu používaniu či poškodeniu. Zabráňte neodbornej manipulácii s týmto prístrojom a vždy dodržujte zásady používania elektrospotrebičov. Návod k používaniu dobre uschovajte. Montáž môže vykonávať len kvalifikovaný pracovník.

Příkon / Príkon	20W
Rozměry / Rozmery	230 x 230 x 73 mm
Krytí / Krytie	IP54



Obsah balení:



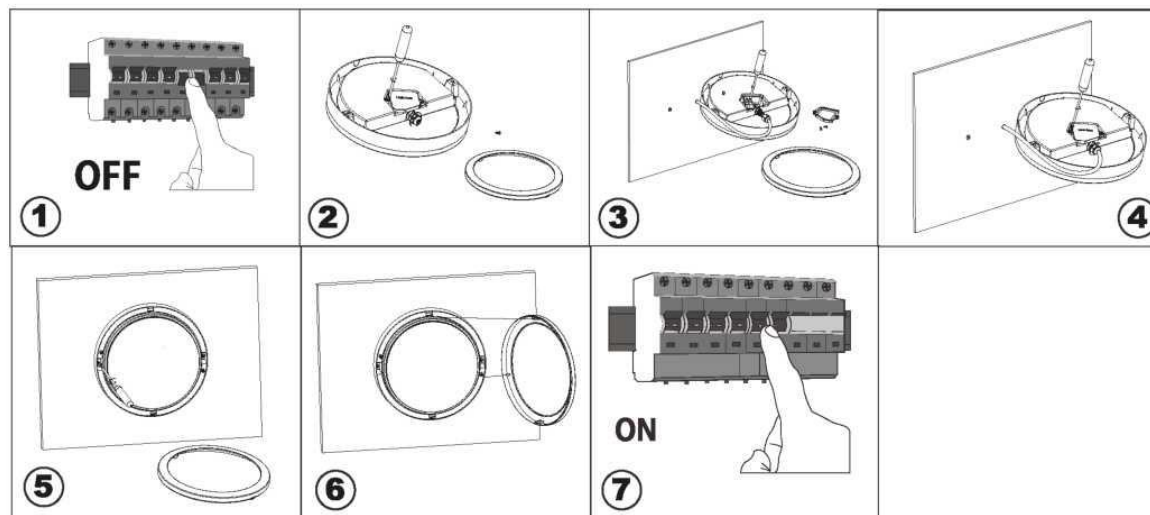
Obsah balenia:

CZ

1. Vypněte přívod elektrické energie
2. Sundejte rám a otevřete kryt pojistek
3. Připojte přívodní kabel do svorkovnice
4. Zavřete kryt a dotáhněte šroubky
5. Nasaďte světlo na stěnu
6. Nasaďte rám
7. Zapněte přívod elektrické energie

SK

1. Vypnite prívod elektrickej energie
2. Zložte rám a otvorte kryt poistiek
3. Pripojte prívodný kábel do svorkovnice
4. Zatvorte kryt a dotiahnite skrutky
5. Nasaďte svetlo na stenu
6. Nasaďte rám
7. Zapnite prívod elektrickej energie



Světelný zdroj tohoto svítidla je nevyměnitelný, po skončení životnosti je třeba vyměnit svítidlo celé a zlikvidovat jej na místě pro to určeném. Tento produkt obsahuje světelný zdroj, který z konstrukčních důvodů nelze vymount pro ověření, a proto je celý produkt považován za světelný zdroj. Přívodní kabel nelze vyměnit, je-li poškozený, zařízení nesmí být nadále používáno.

Svetelný zdroj tohto svietidla je nevymeniteľný, po skončení životnosti je potrebné vymeniť svietidlo celé a zlikvidovať ho na mieste pre to určenom. Tento produkt obsahuje svetelný zdroj, ktorý z konštrukčných dôvodov nie je možné vybrať pre overenie, a preto je celý produkt považovaný za svetelný zdroj. Prívodný kábel nie je možné vymeniť, ak je poškodený, zariadenie nesmie byť naďalej používané.