

Ďakujeme, že ste si zakúpili naše vonkajšie nástenné osvetlenie Terni. Zariadenie je vhodné na inštaláciu na vonkajšie steny aj do interiéru. Pred inštaláciou a používaním zariadenia si pozorne prečítajte tento návod a dbajte na bezpečnostné upozornenia a pokyny. Zabezpečíte tým nielen ochranu osôb, ale aj dlhodobú životaschopnosť zariadenia. Zariadenie neopravujte ani neupravujte, inštaláciu smie vykonávať len kvalifikovaný technik. Prevádzková teplota zariadenia je od -20 °C do 50 °C.

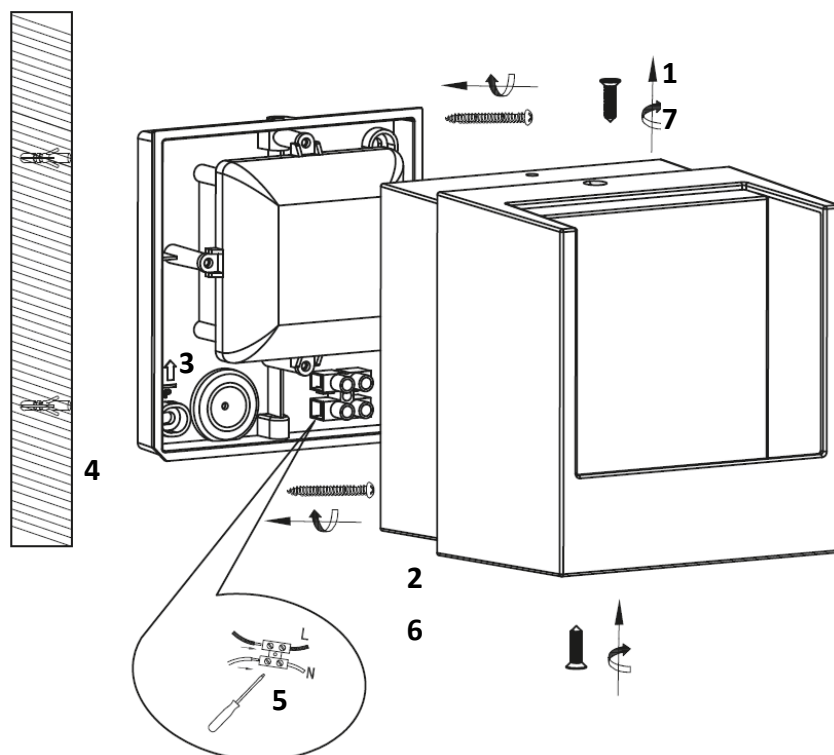
Technické parametre

	WO812
Napájanie	220-240V AC
Spotreba	12W
Svetelný tok	560lm
Chromatickosť	3000K
Index podania farieb Ra	>80
Stupeň ochrany	IP 44
Rozmery	125 x 85 x 135 mm

Inštalácia

Pred inštaláciou odpojte napájanie!

1. Odskrutkujte bočné skrutky na spodnej a hornej strane zariadenia.
2. Odstráňte kovový kryt a vysuňte základnú dosku svietidla zo svetlopriepustného krytu.
3. Prívodný kábel prestrčte cez gumový otvor v základnej doske. (Ak sa kábel nedá prestrčiť, urobte do gumového tesnenia tenký otvor.)
4. Do predvrtaných otvorov vložte hmoždinky a základnú dosku priskrutkujte na vybrané miesto.
5. Pripojte napájací kábel k svorkovnici a uistite sa, že pripojenie je správne! (Označenie zapojenia nájdete na svorkovnici)
6. Na základnú dosku nasadte svetlopriepustný kryt a potom kovový kryt.
7. Zaskrutkujte skrutky na hornej a spodnej strane zariadenia.



Bezpečnostné upozornenie

- Montáž môže vykonávať len kvalifikovaný pracovník s kvalifikáciou podľa vyhlášky č. 50/1978 Zb. v znení neskorších predpisov, minimálne pracovník poučený podľa § 5 vyhlášky č. 50/1978 Zb. v znení neskorších predpisov.
- Svetidlo ničím nezakrývajte ani naň nič nezavesujte.
- Zariadenie žiadnym spôsobom neopravujte ani neupravujte.

Svetelný zdroj tohto svietidla je nevymeniteľný, po skončení životnosti sa musí celé svietidlo vymeniť a zlikvidovať na určenom mieste. Tento výrobok obsahuje svetelný zdroj, ktorý sa z konštrukčných dôvodov nedá odstrániť na overenie, a preto sa celý výrobok považuje za svetelný zdroj.

