

Děkujeme, že jste si zakoupili naše zařízení. Před instalací, použitím nebo opravou zařízení si pečlivě přečtěte tento návod a věnujte pozornost bezpečnostním varováním a pokynům. Tím zajistíte nejen ochranu osob, ale i dlouhodobou životnost zařízení.

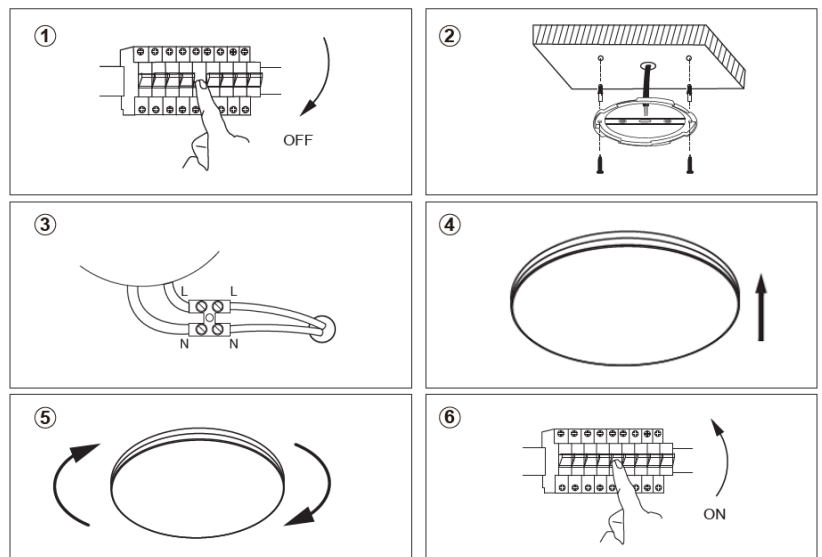
TECHNICKÉ PARAMETRY

Kód produktu	WO829	WO830	WO831
Napětí	170-260V AC		
Nastavitelný příkon*	12-18-24 W	16-24-32 W	21-32-42 W
Světelný tok	max: 2400 lm	max: 3200 lm	max: 4200 lm
Rozměry	300 x 50 mm	380 x 55 mm	480 x 75 mm
Krytí IP	IP54		

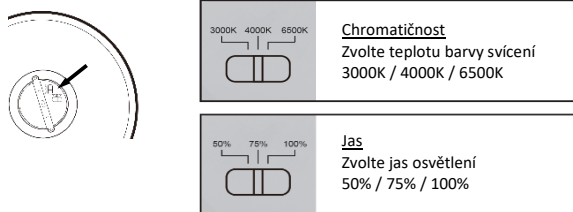
*Příkon se mění podle nastavení jasu: 50% jas – 12/16/21W, 75% jas – 18/24/32W, 100% jas 24/32/42W.

INSTALACE

1. Vypněte přívod elektrické energie
2. Do předvrtaných děr vložte hmoždinky a přišroubujte držák
3. Připojte přívodní kabel ke svorkovnici a dbejte na správnost zapojení
4. Nasadte svítidlo k držáku
5. Otočením připevněte svítidlo k držáku
6. Zapněte přívod elektrické energie



Pomocí přepínače na zařízení můžete zvolit:



UPOZORNĚNÍ

- Instalaci smí provádět pouze kvalifikovaný elektrikář.
- Pokud je zařízení poškozené, nepoužívejte ho.
- Zařízení nerozebírejte, neopravujte ani neopravujte.
- Pokud je přívodní kabel tohoto svítidla poškozen, musí být vyměněna provedena servisním oddělením výrobce.

Světelný zdroj tohoto svítidla je nevyměnitelný, po skončení životnosti je třeba vyměnit svítidlo celé a zlikvidovat jej na místě pro to určeném. Tento produkt obsahuje světelný zdroj, který z konstrukčních důvodů nelze vyjmout pro ověření, a proto je celý produkt považován za světelný zdroj. Přívodní kabel nelze vyměnit, je-li poškozený, zařízení nesmí být nadále používáno.

Na výrobek je vystaveno CE prohlášení o shodě v souladu s platnými předpisy.
Na vyžádání u výrobce: info@solight.cz, případně ke stažení na www.solight.cz.

